

取扱説明書

オーロラ換気ユニット QCVS-300

■このたびはオーロラ換気ユニットをお求めいただきまして、まことにありがとうございました。

■お客様に末永くご愛用いただくために、この「取扱説明書」を良くお読みいただき、正しいお取り扱いをしていただくようお願いいたします。



■なお、この「取扱説明書」と付属の保証書は、大切に保管しておいてください。

目次





*安全のため必ずお守りください	1
*各部の名前	4
*使用方法	5
*日常の点検・手入れ	6
*使用上の注意	7
*故障・異常の見分け方と処置方法	8
*アフターサービス	9
*仕様	10

* 安全のために必ずお守りください

- ご使用前にこの欄を必ずお読みになり正しく安全にお使いください。
- ここに示した注意事項は安全に関する重大な内容を記載していますので必ず守ってください。
- お読みになった後は、お使いになる方がいつでも見られる所に保管してください。
- 表示と意味は次の通りになっています。

 警告	誤った取扱をしたときに死亡や重傷などに結びつく可能性があるもの
 注意	誤った取扱をしたときに損傷または家屋・家財などの損害に結びつく可能性があるもの

- 図記号の意味は次の通りになっています。

 分解禁止	 指示に従い必ず行う	 禁止
 アース線接続		

警告

1. 修理技術者以外の方は、絶対に分解修理・改造は行わないでください。

- 発火したり、異常動作をしてけがをすることがあります。



2. 異常時は、使用しないでください。

- 異常を感じたり緊急の場合は、あわてずに専用回路の電源（住宅用分電盤）を切ってください。
異常のまま運転を続けると故障や感電・火災などの原因となることがあります。



3. 本体各部に直接水などをかけないでください。

- ショートや感電の恐れがあります。



4. アースを確実に取り付けてください。

- 故障や漏電のときに感電する恐れがあります。
アースの取り付けは販売店にご相談ください。



5. お手入れの際は必ず専用回路の電源(住宅用分電盤)を切ってから行ってください。

- 感電やけがをすることがあります。



注意

1. 交流 100V 以外では、使用しないでください。

- 火災や感電の原因になります。



2. 配線工事は電気設備技術基準や内線規定に従って安全・
確実に行ってください。

- 火災の恐れがあります。



3. 本体などにぶらさがったり重いものをかけないでくだ
さい。

- 落下によりけがをすることがあります。



4. 長期使用で取り付け部などが傷んでないか、注意してください。

- 傷んだ状態で放置すると本体の落下につながりけがの原因になることがあります。



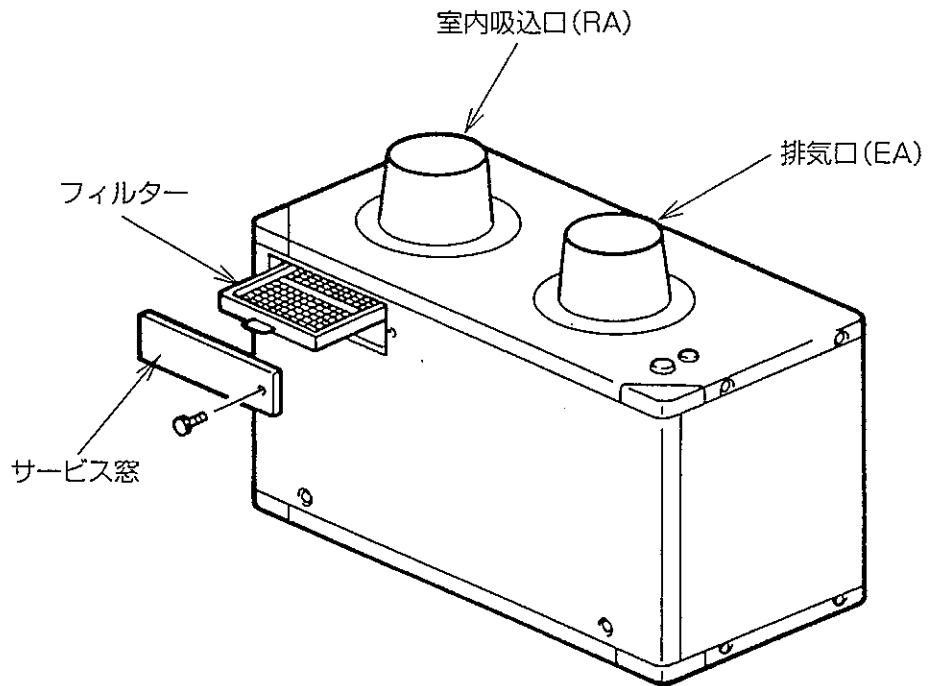
5. 移動再設置は工事店に依頼してください。

- 本体を移動再設置する場合は、お買い上げの工事店、または当社支店、営業所へご連絡ください。
取り付けに不備があると落下・感電・火災などの原因になることがあります。

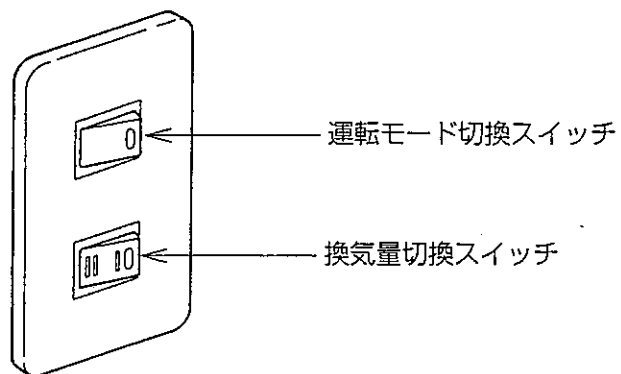


*各部の名前

本体



リモコン



*使用方法

■運転

- リモコンスイッチの2つのスイッチを次の要領で操作します。

日常モード……運転モード切換スイッチを「日常」に設定します。そのつぎに換気量切換スイッチを「日常換気」または「セーブ換気」に設定します。

日常換気………日常の生活では、この位置で使

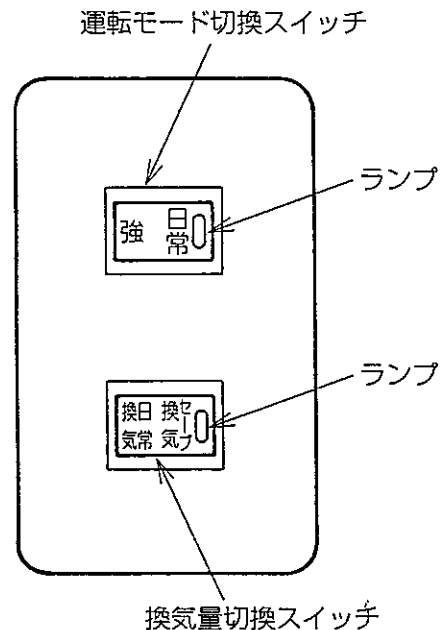
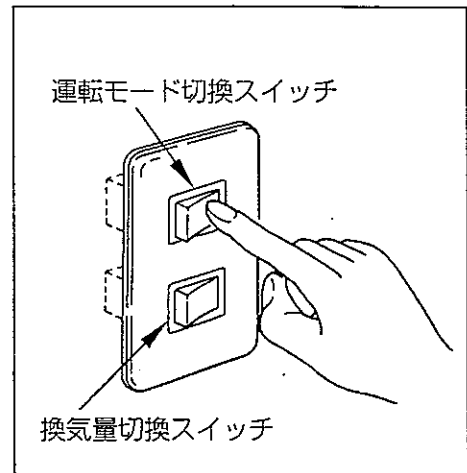
用します。
(換気量切換スイッチのランプが点灯します。)

セーブ換気………長期間留守にするときなどは、この位置で使

用します。
強モード………運転モード切換スイッチを「強」に設定しま

す。換気量切換スイッチの位置に関係なく最大風量で換気しま

- ※ 「日常換気」でも換気量が不足していると思われるときや、来客などで人が増えているときに、ご使用ください。



■運転停止

- 24時間連続換気ですので、運転スイッチは、製品についていません。万一異常を感じたり、緊急の場合は、専用回路の電源(住宅用分電盤)を切ってください。

* 日常の点検・手入れ

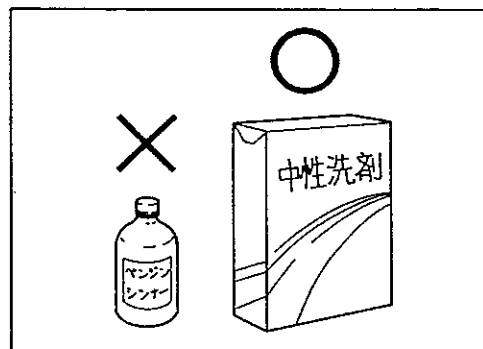
点検・手入れの際は、専用回路の電源（住宅用分電盤）を切ってください。

■日常の点検

- 換気ユニットの周囲に障害物や可燃物がないか確かめる。

■本体外装の手入れ

- 汚れはやわらかい布でふいてください。特に汚れのひどいときは、水でうすめた中性洗剤を布につけてふき、充分からぶきをしてください。ホース等で水をかけたりすると本体内に水が入り危険ですので絶対にしないでください。また、シンナー、ベンジンなどの溶剤でふかないでください。

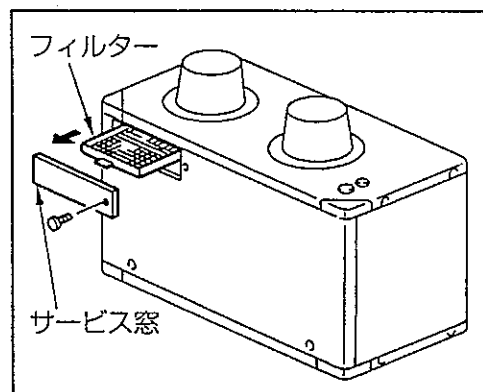


■フィルターの清掃

1か月に1回程度を目安としてフィルターの清掃をしてください。

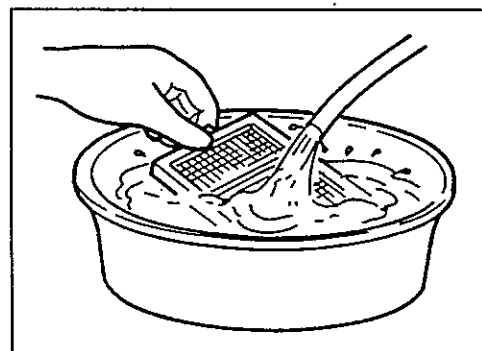
■フィルターの脱着のしかた

- フィルターを取り出す場合は、サービス窓を止めている化粧ねじを外して、サービス窓を取り外します。フィルターをはめる場合は、みぞに合わせて奥まで差し込み、サービス窓の左側を本体にはめ込み化粧ねじで確実に止めてください。



■掃除のしかた

- フィルターに付着したホコリは軽くはたくか電気掃除機で清掃してください。
- 汚れがひどい場合は、水又は中性洗剤（食器用又は洗濯用）を溶かしたぬるま湯でゆすぎ洗いをし、その後洗剤をよく洗い落としてください。洗った後は乾燥させてから元どおり取り付けてください。



※フィルターを火にあぶったりして乾燥させないでください。また熱湯（80℃以上）で洗うと変形することがあります。

* 使用上の注意

安全にご使用いただくために、次のことをご守りください。

■お客様ご自身で修理や改造をしないでください。

■定格電圧は必ずお守りください。

- 万一異常を感じたり、緊急の場合は、あわてずに専用回路の電源(住宅用分電盤)を切ってください。
- また、故障、破損した場合も同様の処置を行い、絶対に使用しないでください。不完全な処置は危険ですので必ず当社にご連絡ください。

■激しい雷が発生した場合は、電気回路をいためるおそれがありますので、その間だけは専用回路の電源(住宅用分電盤)を切ってください。

運転中の注意

■運転中は窓やドアを開け放しにしないでください。

■室内のドアや仕切の通気口をふさがしないでください。

- 通気口をふさぐと換気ができなくなります。
- ドアの下部 1cm 程度あけて通気口にしている場合もあります。

■暖房シーズンには全室の暖房を行ってください。

- 暖房してない部屋があると、冷たい空気が他の部屋に回り不快になるだけでなく、暖房してない部屋では結露のおそれがあります。

* 故障・異常の見分け方と処置方法

使用中に異常がありましたら下表により原因を調べて処置をしてください。
原因の分からないときや処置のむずかしいときは、あわてずに専用回路の電源(住宅用分電盤)を切り、当社にご連絡ください。

現 象	原 因	処 置 方 法
運転しない	専用回路の電源(住宅用分電盤)が切れている。	専用回路の電源(住宅用分電盤)を入れる。
	停電している。	通電するまで待つ。
	上記以外の原因。	サービスを依頼する。
換気量が少なくなった	フィルターがつまっている。	フィルターを掃除する。
	上記以外の原因。	サービスを依頼する。
その他の現象		サービスを依頼する。

*アフターサービス

異常の場合は、専用回路の電源（住宅用分電盤）を切って次の内容をご連絡ください。

- おところ、お名前、電話番号
 - 商品形式名
 - 異常の状況（なるべく詳しく）
 - 訪問希望日時
- 保証期間の修理は無料で行います。ただし、保証期間中であっても有料となる場合があります。詳しくは保証書に記載の「無料修理規定」をお読みください。
- 保証期間経過後の修理についても当社にご相談ください。修理によって性能が維持できる場合は、有料修理いたします。

連絡先



宇部気密ハウジング株式会社

東京本社 〒105-0013 東京都港区浜松町1-6-2 丸神ビル2F
特販部 〒105-0013 東京都港区浜松町1-6-2 丸神ビル2F
札幌支店 〒060-0001 札幌市中央区北1条西5丁目2 興銀ビル6F
東北支店 〒981-3133 仙台市泉区泉中央3-37-1 フォンティーンS・T2F
新潟営業所 〒950-0965 新潟市新光町5-1 千歳ビルディング6F
長野営業所 〒381-2203 長野市真島町川合335-1 長野合同オフィス3F
金沢営業所 〒920-0025 金沢市駅西本町1-3-20 近藤ビル2F
URL <http://www.ueh.co.jp>

TEL (03) 3433-8460
TEL (03) 3433-8464
TEL (011) 222-6330
TEL (022) 371-3717
TEL (025) 285-8910
TEL (026) 285-6922
TEL (076) 265-3010

*仕様

形 式 名	QCVS-300	
種 類	排気専用換気ユニット	
電 源	単相 100V 50/60Hz	
操 作 部	ワイヤードリモコン埋込専用	
換 気 量	最大270～最小90m ³ /h	
最 大 静 圧	47/56mmAq	
消 費 電 力	最大110/120W	
寸 法・重 量	本 体 寸 法	幅 高さ 奥行き 497×310×230mm (継手、取付金具を除く)
	使 用 ダ ク ト 径	内径 100mm
	本 体 重 量	約 10.5kg
安 全 装 置	過熱防止装置 (電動機内部) 過電流防止装置	
付 属 品	リモコンスイッチ	1
	壁取付金具	1