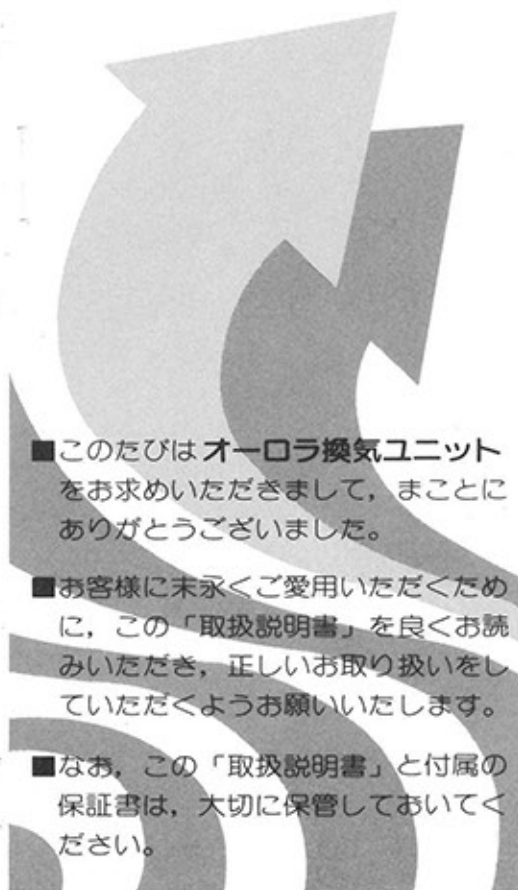


# 取扱説明書

オーロラ換気ユニット

QCVS-200


- 
- このたびはオーロラ換気ユニットをお求めいただきまして、まことにありがとうございました。
  - お客様に未永くご愛用いただくために、この「取扱説明書」を良くお読みいただき、正しいお取り扱いをしていただくようお願いいたします。
  - なお、この「取扱説明書」と付属の保証書は、大切に保管しておいてください。

## 目次

- \* 安全のため必ずお守りください ..... 1
- \* 各部の名称 ..... 2
- \* 使用方法 ..... 3
- \* 日常の点検・手入れ ..... 4
- \* 使用上の注意 ..... 6
- \* アフターサービス ..... 7
- \* 仕様 ..... 8

## \*安全のために必ずお守り下さい

■ここに示した事項は、 注意に区分しています。

 注意：取扱いを誤った場合、使用者が障害を負う危険が想定される場合及び物的損害のみの発生が想定される場合。

イラスト(まんが)の横にある  マークは「禁止」を表しています。

### 注意

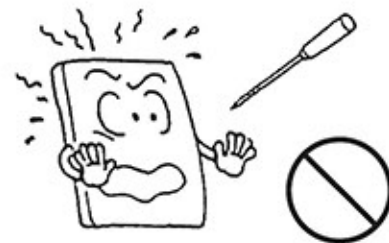
#### 1. 異常時使用禁止

- ・万一異常を感じた時は使用しないでください。
- ・万一異常を感じたり緊急の場合はあわてずに専用回路の電源を（住宅用分電盤）を切ってください。

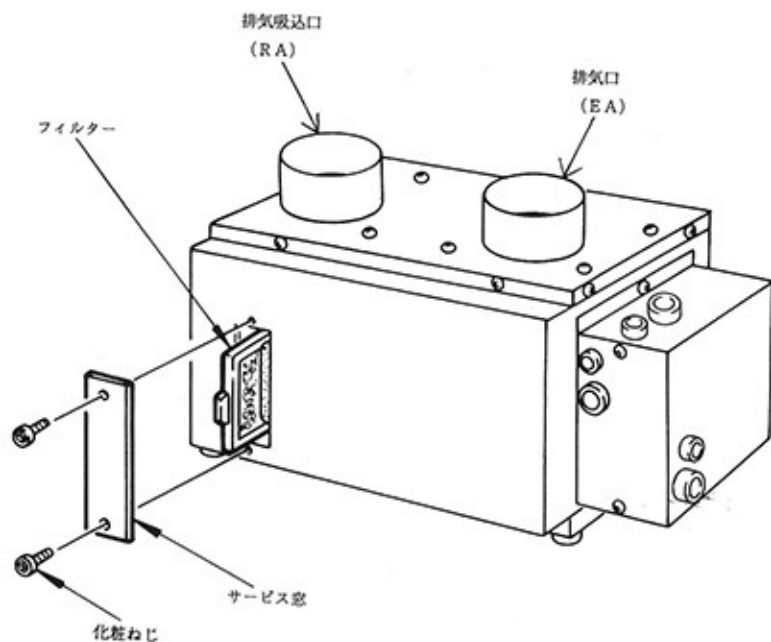
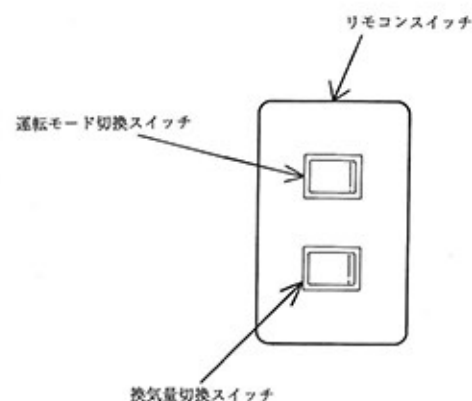


#### 2. 分解修理の禁止

- ・故障、破損したら、使用しないでください。
- ・不完全な修理や改造は、危険です。



## \*各部の名称

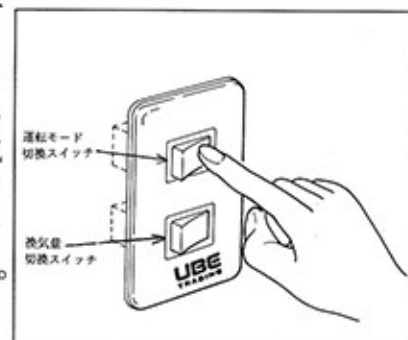


## \*使用方法

### ■運転

・リモコンスイッチの2つのスイッチを次の要領で操作します。

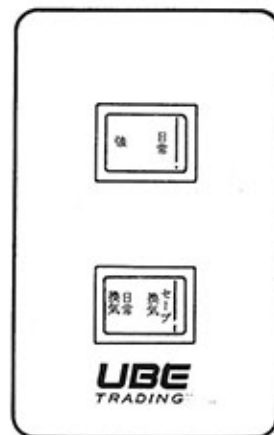
日常モード………運転モード切換スイッチを「日常」に設定します。そのつぎに換気量切換スイッチを「日常換気」または「セーブ換気」に設定します。  
(運転モード切換スイッチは消灯します。)



「日常換気」………日常の生活では、この位置で使用します。  
(換気量切換スイッチは点灯します。)

「セーブ換気」…長期間留守にするときなどは、この位置で使用します。  
(換気量切換スイッチは消灯します。)

強モード………運転モード切換スイッチを「強」に設定します。換気量切換スイッチの位置に関係なく最大風量で換気します。  
(運転モード切換スイッチは点灯します。)



※「日常換気」でも換気量が不足していると思われるときや、来客などで人が増えているときに、ご使用ください。

### ■運転停止

・24時間連続換気ですので、運転停止はしません。

## \* 日常の点検・手入れ

点検・手入れの際は、専用回路の電源（住宅用分電盤）を切ってから行ってください。

### ■日常の点検

- ・換気ユニットの周囲に障害物や可燃物がないか確かめる。
- ・本体、配管などから水漏れがないか確かめる。

### ■本体外装の手入れ

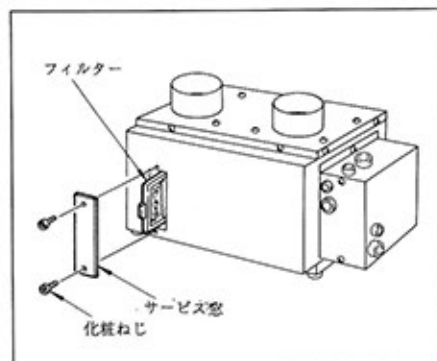
- ・汚れはクリーナー又は中性洗剤を浸した布でふき取ってください。ホース等で水をかけたりすると本体内に水が入り危険ですので絶対にしないでください。
- ・また、シンナー、ベンジンなどの溶剤でふかないでください。



### ■フィルターの清掃（随時）

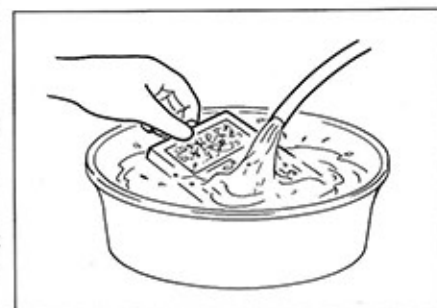
#### ■フィルターの着脱のしかた

- ・フィルターを取り出す場合は、サービス窓を止めている化粧ねじ2本を外して、サービス窓を取り外します。
- ・フィルターをはめる場合は、みぞに合わせて奥まで差し込み、サービス窓を化粧ねじで確実に止めてください。



#### ■清掃のしかた

- ・フィルターに付着したホコリは軽くはたくか電気掃除機で清掃してください。
- ・汚れがひどい場合は、水または中性洗剤（食器用または洗濯用）を溶かしたぬるま湯でゆすぎ洗いし、その後洗剤をよく洗い落してください。洗った後は乾燥させてから元どおり取り付けて



ください。

※フィルターを火にあぶったりして乾燥させないでください。また熱湯（80℃）以上で洗うと変形することがあります。

- ・フィルターの清掃後は確実に奥まで差し込んでください。

## \* 使用上の注意

安全にご使用いただくために、次のことをお守りください。

- お客様ご自身で修理や改造をしないでください。
- 定格電圧は必ずお守りください。

- ・万一異常を感じたり、緊急の場合は、あわてずに専用回路の電源（住宅用分電盤）を切ってください。
- ・また、故障、破損した場合も、同様の処置を行い、絶対に使用しないでください。不完全な処理は危険ですので、必ず当社にご連絡ください。

- 激しい雷が発生した場合は、電気回路をいためるおそれがありますので、その間だけ専用回路の電源（住宅用分電盤）を切ってください。

### 運転中の注意

- 運転中は窓やドアを開け放しにしないでください。
- 室内のドアや仕切りの通気口をふさがないでください。
  - ・換気は居間や寝室などの給気吹出口から、各室の通気口を通して、台所や、ユーティリティなどの排気吸込口に流れて、全室の換気を行います。通気口をふさぐと換気ができなくなります。
  - ・ドアの下部を1cm程度あけて通気口にしている場合があります。
- 暖房シーズンには全室の暖房を行ってください。
  - ・暖房していない部屋があると、冷たい空気が他の部屋に回り不快になるだけでなく、暖房していない部屋では結露のおそれがあります。

## \* アフターサービス

異常の場合は、専用回路の電源（住宅用分電盤）を切って、次の内容をご連絡下さい。

- ・おところ、お名前、電話番号。
  - ・システム名または商品形式名。
  - ・異常の状況（なるべく詳しく）
  - ・訪問ご希望日時。
- 保証期間の修理は無料で行います。ただし、保証期間中であっても、有料となる場合があります。詳しくは保証書の記載の「無料修理規定」をお読みください。
  - 保証期間経過後の修理についても、当社にご相談下さい。修理によって性能が維持できない場合は、有料修理いたします。

### 連絡先

## 宇部貿易株式会社

- 本 社 ■〒100 東京都千代田区永田町2丁目4番2号 秀和溜池ビル  
TEL 03-3501-0081 FAX 03-3593-1570
- 札幌支店 ■〒060 札幌市中央区北一条西5丁目2番地 興銀ビル6階  
TEL 011-222-6330 FAX 011-222-6386
- 東北支店 ■〒980 仙台市青葉区中央4丁目6番1号 住友生命仙台中央ビル16階  
TEL 022-223-4548 FAX 022-223-4590
- 盛岡営業所 ■〒020 盛岡市大通3-2-8 岩手県金属工業会館6階  
TEL 0196-25-7610 FAX 0196-25-7615
- 福島営業所 ■〒970 福島県いわき市平字三倉63-3 三倉エレガンス2階  
TEL 0246-22-5971 FAX 0246-22-5972
- 新潟営業所 ■〒950 新潟市東大通り1丁目2番23号 北陸ビル9階  
TEL 025-245-3351 FAX 025-245-3354

## \*仕様

形式名・種類	QCVS-200	排気専用換気ユニット
電 源	単相100V 50/60Hz	
操 作 部	ワイヤードリモコン埋込専用	
換 気 量	最大200～最小70m <sup>3</sup> /h	
最 大 静 圧	50mm	
消 費 電 力	最大55W	
寸法・重量	本 体 寸 法	幅470×高さ280×奥行235mm (継手、脚、取付金具を除く)
	使用ダクト径	内径 100mm
	本 体 重 量	約9.5kg
安 全 装 置	過熱防止装置 (電動機内部) 過電流防止装置	
付 属 品	リモコンスイッチ 1, 壁取付金具 1, 壁取付金具用ねじ 4,	