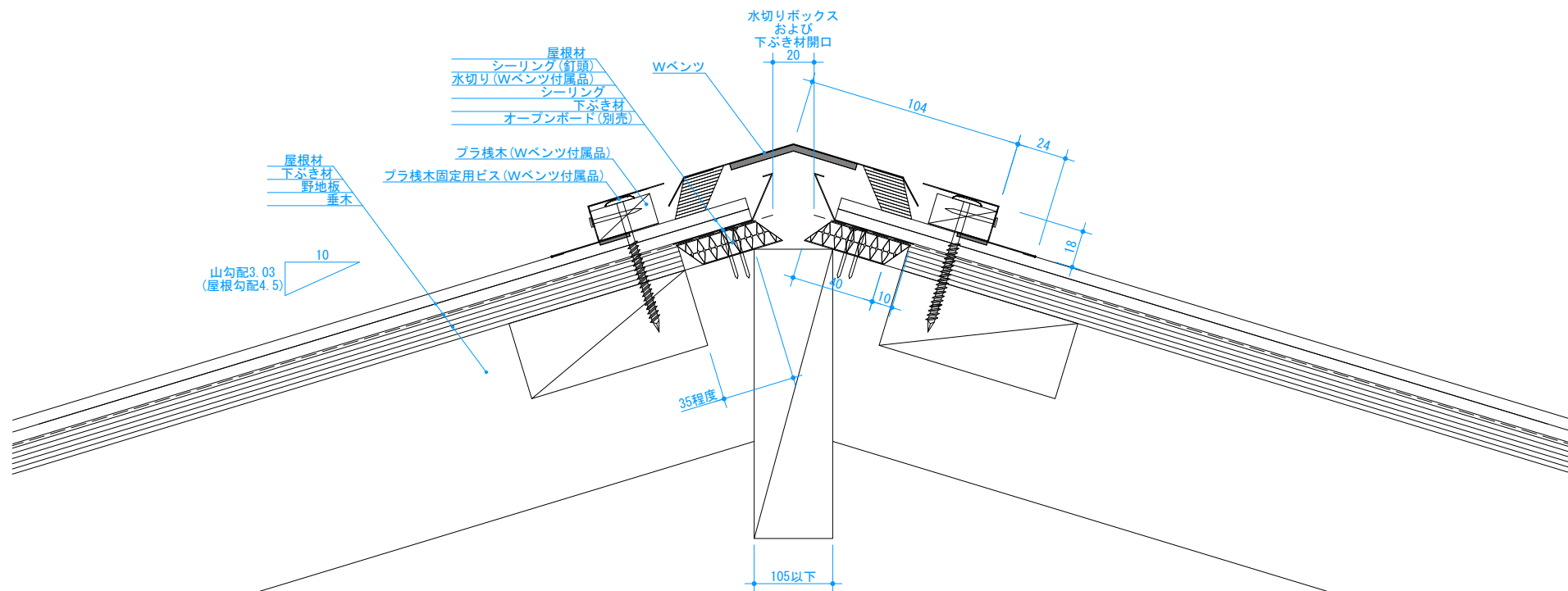
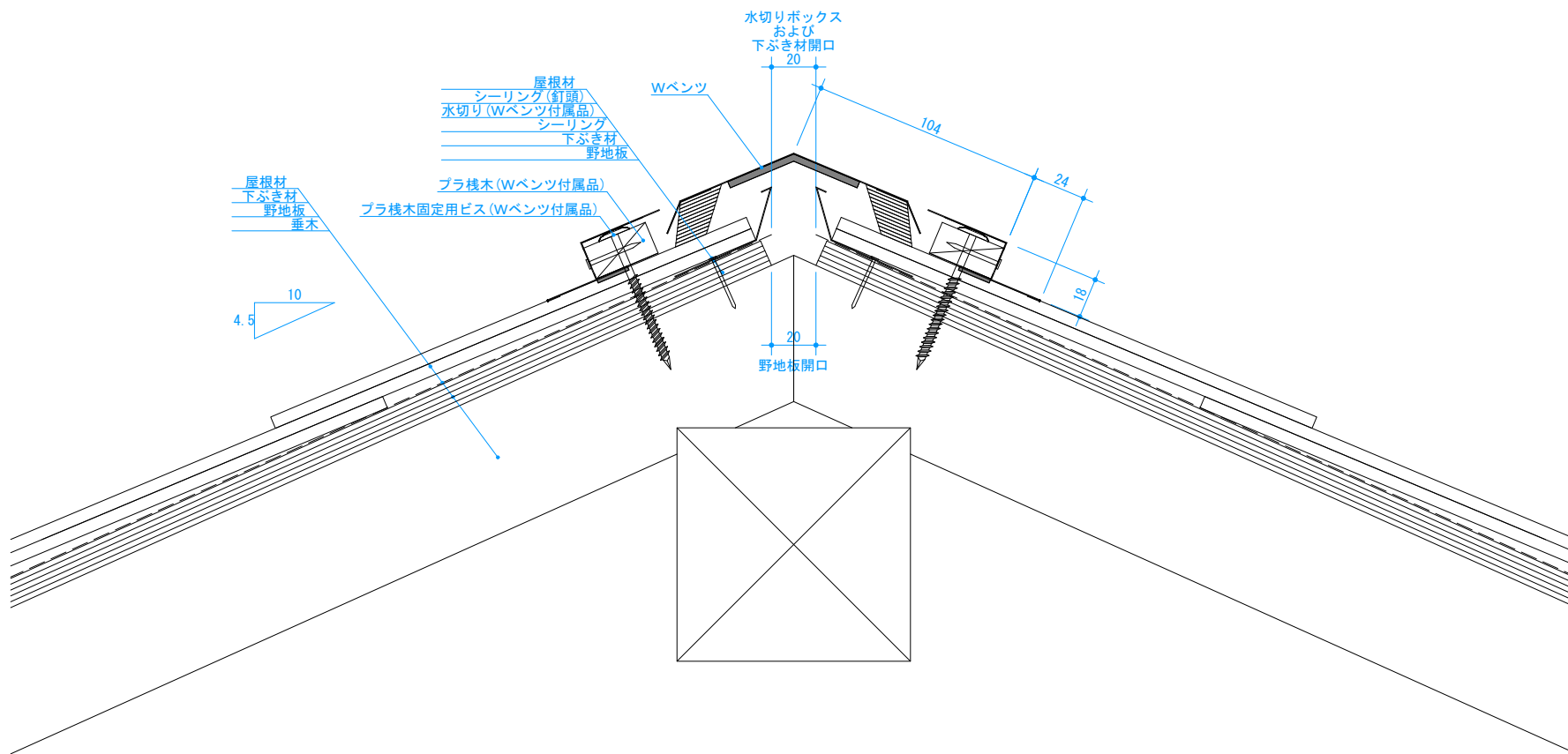


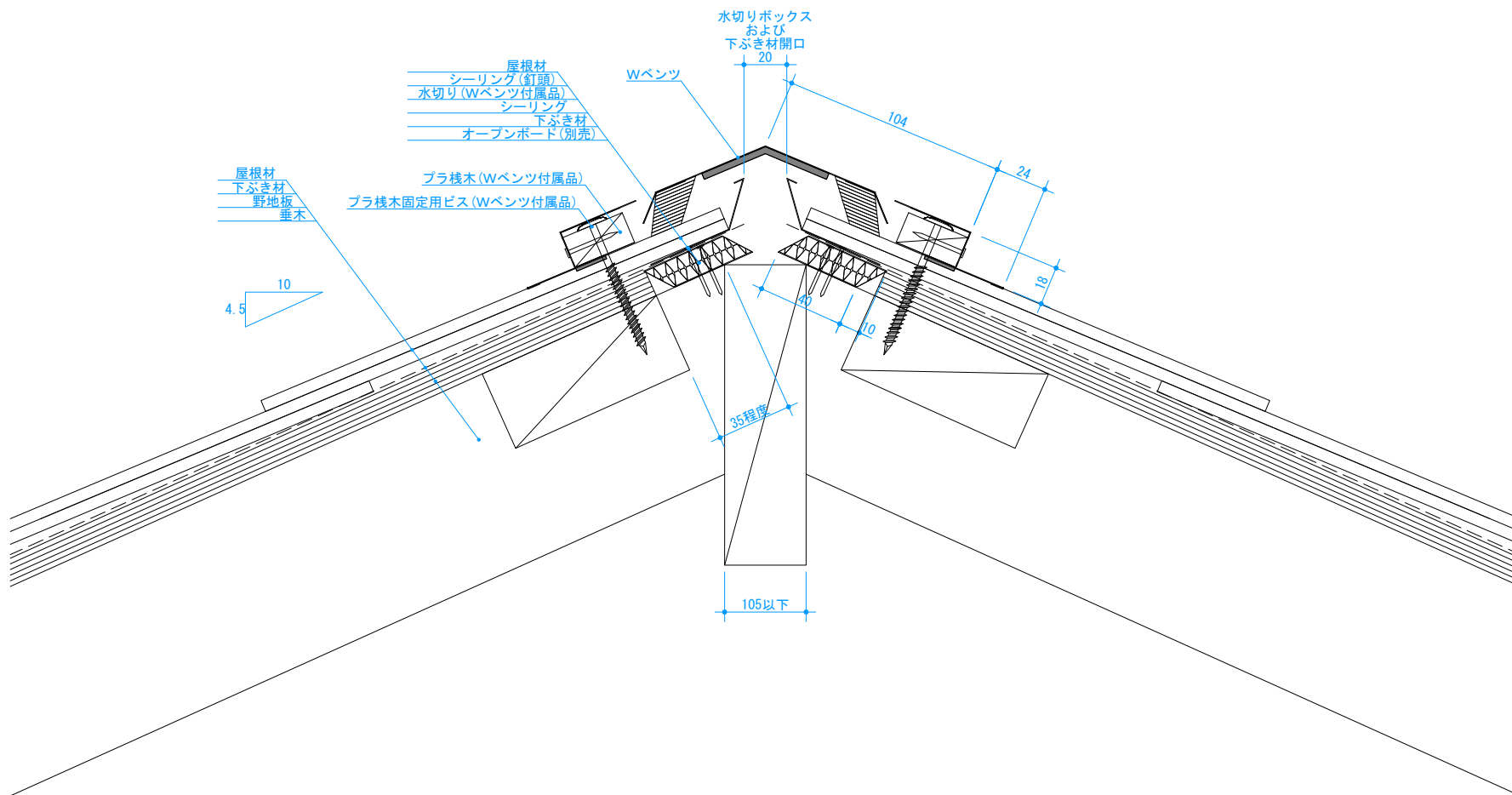
記号	変更年月日	内容	担当	規格値	備考参照		承認	検図	製図	設計	製品名	
				有効開口面積	備考参照	対応勾配	2.5~6寸未満※	a.okubo	k.hirota	y.jin	t.kimura	Wベンツ
				備考			※勾配は屋根勾配となります。					
				●併せて施工説明書・カタログをご確認ください								
				種類	規格値	有効開口面積	材質 ガルバリウム鋼板 t=0.35 ポリプロピレン・ポリエチレン ポリスチレン・EPDM					
				Wベンツ/0.5P	(厚)18mm × (幅)256mm × (長)605mm	60cm <sup>2</sup> /本						
				Wベンツ/1.0P	(厚)18mm × (幅)256mm × (長)1060mm	120cm <sup>2</sup> /本						
				Wベンツ/2.0P	(厚)18mm × (幅)256mm × (長)1970mm	240cm <sup>2</sup> /本						
				色調		ブラウン・ブラック	縮尺		1:3		部位	スレート_隅棟部(在来工法)
											日付	2023.4.5
												日本住環境株式会社



記号	変更年月日	内容	担当	規格値	備考参照		承認	検図	製図	設計	製品名	
				有効開口面積	備考参照	対応勾配	2.5~6寸未満※	a.okubo	k.hirota	y.jin	t.kimura	Wベンツ
				備考	※勾配は屋根勾配となります。						図種	
				●併せて施工説明書・カタログをご確認ください							部位	
				種類	規格値	有効開口面積	材質				スレート_隅棟部(2×4工法)	
				Wベンツ/0.5P	(厚)18mm × (幅)256mm × (長)605mm	60cm <sup>2</sup> /本	ガルバリウム鋼板 t=0.35 ポリプロピレン・ポリエチレン ポリスチレン・EPDM				日付	
				Wベンツ/1.0P	(厚)18mm × (幅)256mm × (長)1060mm	120cm <sup>2</sup> /本					2023.4.4	
				Wベンツ/2.0P	(厚)18mm × (幅)256mm × (長)1970mm	240cm <sup>2</sup> /本					色調	ブラウン・ブラック
											日本住環境株式会社	



記号	変更年月日	内容	担当	規格値	備考参照		承認	検図	製図	設計	製品名		
				有効開口面積	備考参照	対応勾配	2.5~8寸	a.okubo	k.hirota	y.jin	t.kimura	Wベンツ	
				備考								図種	
				●併せて施工説明書・カタログをご確認ください									部位
				種類		規格値	有効開口面積	材質				スレート_平棟部(在来工法)	
				Wベンツ/0.5P	(厚)18mm × (幅)256mm × (長)605mm	60cm <sup>2</sup> /本	ガルバリウム鋼板 t=0.35 ポリプロピレン・ポリエチレン ポリスチレン・EPDM				日付		
				Wベンツ/1.0P	(厚)18mm × (幅)256mm × (長)1060mm	120cm <sup>2</sup> /本	色調				2023.4.5		
				Wベンツ/2.0P	(厚)18mm × (幅)256mm × (長)1970mm	240cm <sup>2</sup> /本	ブラウン・ブラック				縮尺		
											1:3		
											日本住環境株式会社		



記号	変更年月日	内容	担当	規格値	備考参照			承認	検図	製図	設計	製品名																
				有効開口面積	備考参照	対応勾配	2.5~6寸未満	a.okubo	k.hirota	y.jin	t.kimura	Wベンツ																
				備考								図種																
				●併せて施工説明書・カタログをご確認ください								部位																
				<table border="1"> <thead> <tr> <th>種類</th> <th colspan="2">規格値</th> <th>有効開口面積</th> </tr> </thead> <tbody> <tr> <td>Wベンツ/0.5P</td> <td>(厚)18mm × (幅)256mm × (長)605mm</td> <td></td> <td>60cm<sup>2</sup>/本</td> </tr> <tr> <td>Wベンツ/1.OP</td> <td>(厚)18mm × (幅)256mm × (長)1060mm</td> <td></td> <td>120cm<sup>2</sup>/本</td> </tr> <tr> <td>Wベンツ/2.OP</td> <td>(厚)18mm × (幅)256mm × (長)1970mm</td> <td></td> <td>240cm<sup>2</sup>/本</td> </tr> </tbody> </table>			種類	規格値		有効開口面積	Wベンツ/0.5P	(厚)18mm × (幅)256mm × (長)605mm		60cm <sup>2</sup> /本	Wベンツ/1.OP	(厚)18mm × (幅)256mm × (長)1060mm		120cm <sup>2</sup> /本	Wベンツ/2.OP	(厚)18mm × (幅)256mm × (長)1970mm		240cm <sup>2</sup> /本			材質	ガルバリウム鋼板 t=0.35 ポリプロピレン・ポリエチレン ポリスチレン・EPDM	部付	スレート_平棟部(2×4工法)
種類	規格値		有効開口面積																									
Wベンツ/0.5P	(厚)18mm × (幅)256mm × (長)605mm		60cm <sup>2</sup> /本																									
Wベンツ/1.OP	(厚)18mm × (幅)256mm × (長)1060mm		120cm <sup>2</sup> /本																									
Wベンツ/2.OP	(厚)18mm × (幅)256mm × (長)1970mm		240cm <sup>2</sup> /本																									
								色調	ブラウン・ブラック	縮尺	1:3	2023.4.5																
												日本住環境株式会社																