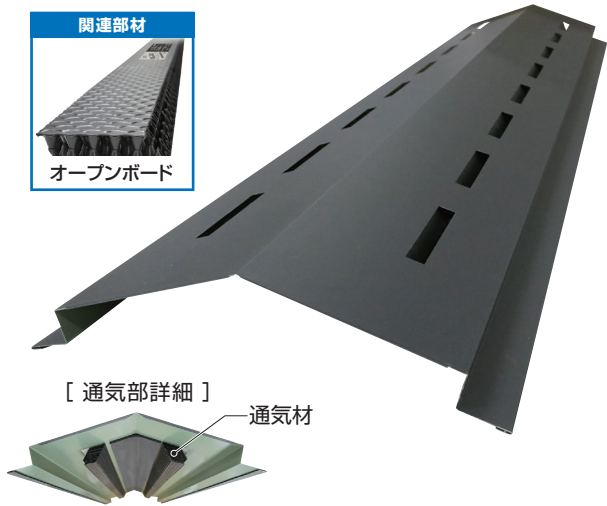


隅棟だって妥協しない！万能型棟換気でリスク回避！

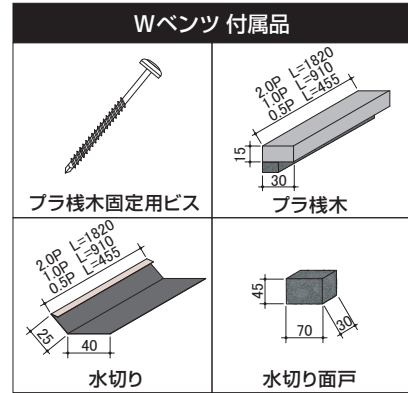


オープンボード



[通気部詳細]

通気材

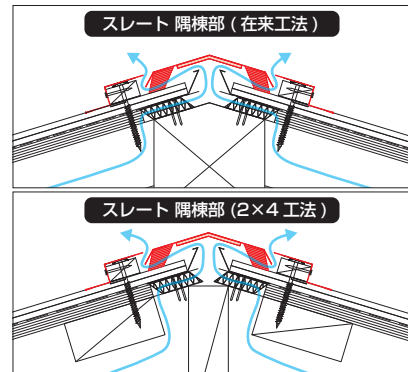


プラ栈木固定用ビス

プラ栈木

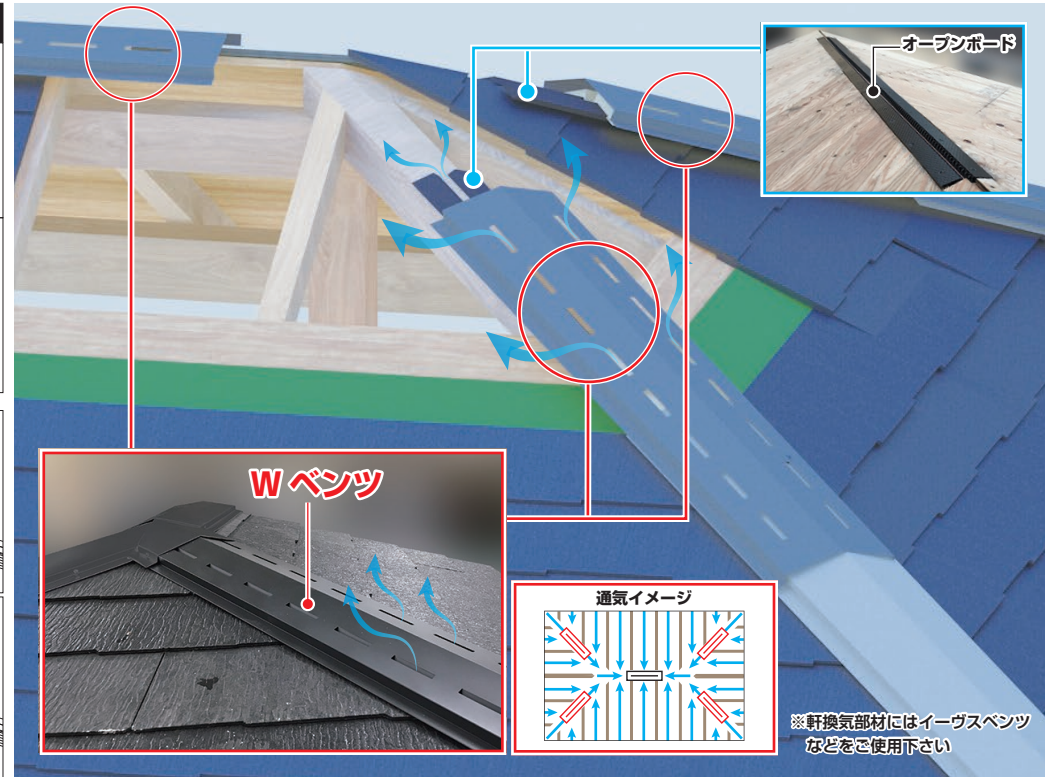
水切り

水切り面戸



スレート 隅棟部 (在来工法)

スレート 隅棟部 (2x4工法)



オープンボード

Wベンツ

通気イメージ

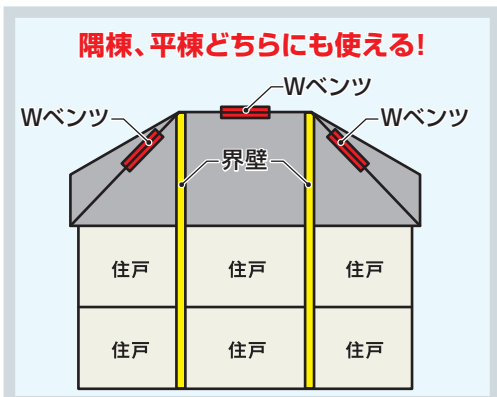
※軒換気部材にはイーヴスベンツなどをご使用下さい

隅・平兼用棟換気

Wベンツ

シリーズ最高の防水性能で、平棟・隅棟ともに風速 40m/s でも一切漏水なし。平棟だけでなくオープンボード（別売）との併用で隅棟でも換気できる万能な棟換気です。

1 隅棟対応型



隅棟、平棟どちらにも使える！

↑界壁で仕切られた寄棟屋根のアパート等にも最適

2 強風エリアでも安心の防水性

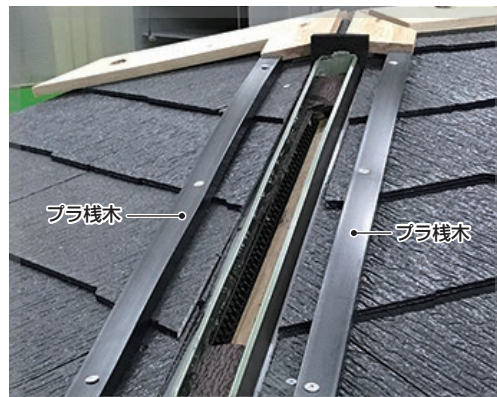


防水試験の様子

送風散水試験機

↑上部水切り+ハニカムで風速 40m/s の防水試験をクリア

3 腐らないプラ栈木で耐久性◎

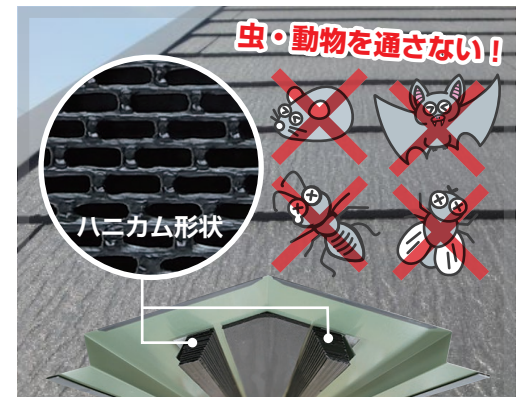


プラ栈木

プラ栈木

↑ビスによる木割れの心配がなくしっかり固定できます

4 虫も動物もフルガード



虫・動物を通さない！

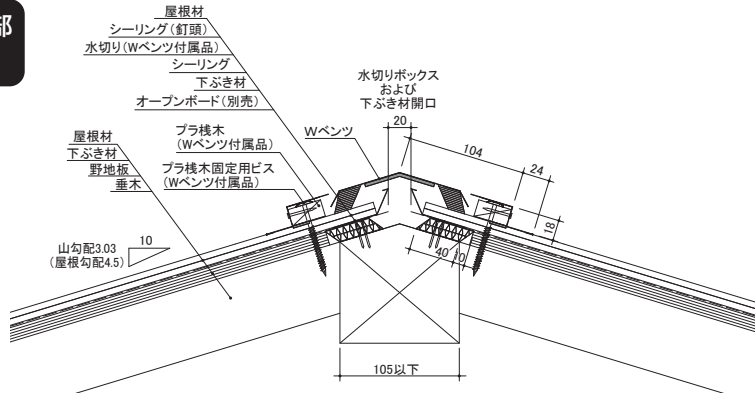
ハニカム形状

↑ハニカム形状により虫・動物の侵入を防ぎます

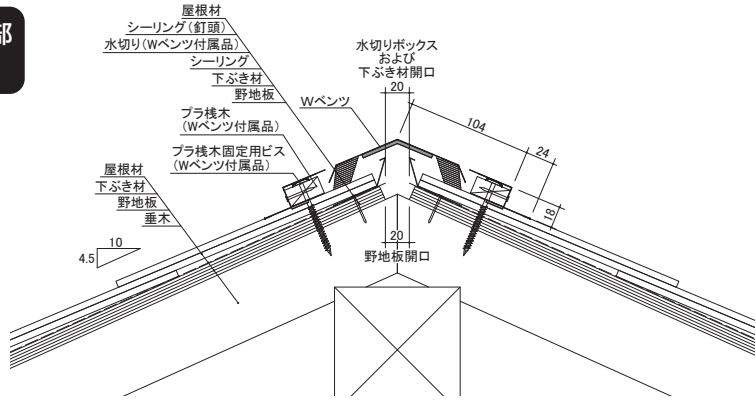
納まり図

単位 (mm)

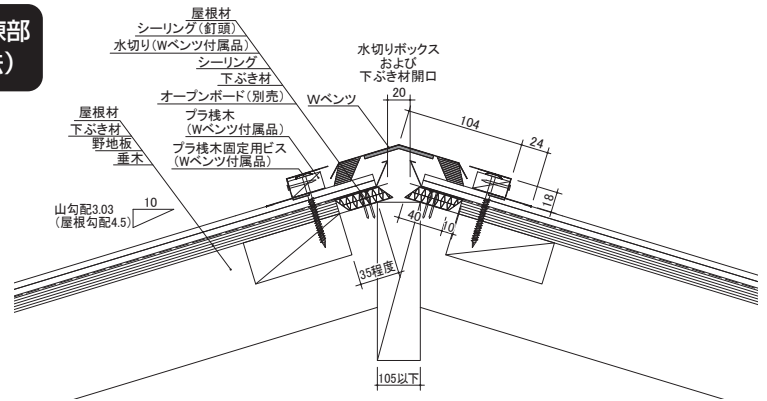
スレート隅棟部
(在来工法)



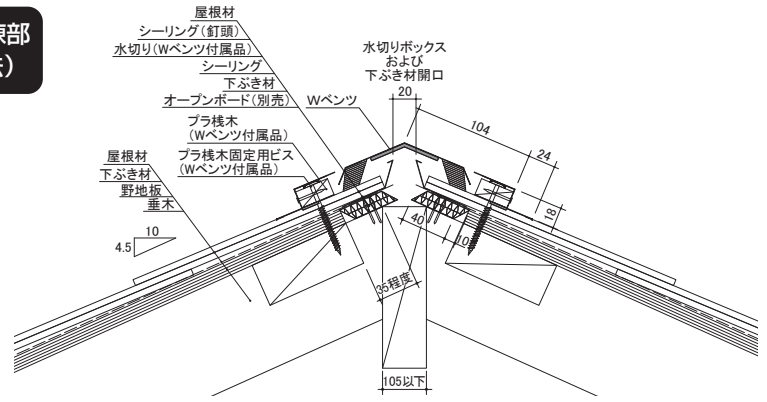
スレート平棟部
(在来工法)



スレート隅棟部
(2×4工法)

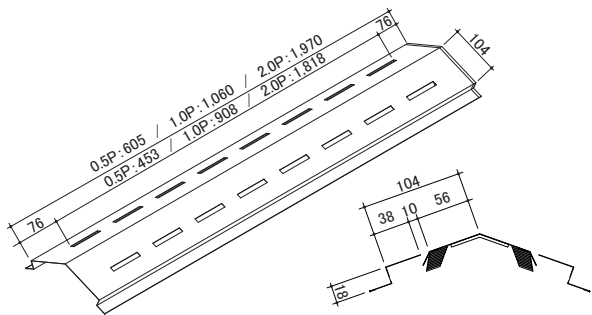


スレート平棟部
(2×4工法)



製品図

単位 (mm)



⚠ 注意事項

- 対応勾配：2×4 工法および在来工法の隅棟設置時は 2.5～6 寸未満、在来工法の平棟設置時は 2.5～8 寸以下として下さい。
- 本製品はスレートまたはアスファルトシングル屋根専用の棟換気材です。
- 本製品を 2×4 工法および在来工法の隅棟に設置する場合、通気経路確保部材「オープンボード (別売品)」を必ず先に施工して下さい。施工についてはオープンボードの施工説明書をご確認下さい。
- 本製品は立て置きせず、屋内で平積みにして保管して下さい。また、湿気が多い場所や屋外などの雨にぬれる場所での保管はしないで下さい。
- 本製品の分解・改造などは行わないで下さい。
- 本製品は、薄板を使用しているため、端部が鋭利になっています。施工の際は、手などを切る恐れがありますので、作業用の手袋などを着用し、十分注意して下さい。
- 笠木に、木材・プラスチック再生複合材または防腐処理済みの木材を使用しない場合は、笠木を下ぶき材で保護して下さい。

仕様			
製品名	Wベンツ		
	0.5P	1.0P	2.0P
品番	ブラック:V-WV05P-BK/ブラウン:V-WV05P-BW	ブラック:V-WV10P-BK/ブラウン:V-WV10P-BW	ブラック:V-WV20P-BK/ブラウン:V-WV20P-BW
材質	ガルバリウム鋼板(材厚=0.35mm)、ポリプロピレン、ポリエチレン、ポリスチレン、EPDM		
規格寸法	(厚)18mm×(幅)256mm×(長)605mm	(厚)18mm×(幅)256mm×(長)1,060mm	(厚)18mm×(幅)256mm×(長)1,970mm
色調	ブラック/ブラウン		
有効開口面積	60cm ² /本	120cm ² /本	240cm ² /本
入数	1本入り/ケース		
付属品	プラ桧木固定用ビス:(長)65mm/[4本入り/ケース]	プラ桧木固定用ビス:(長)65mm/[6本入り/ケース]	プラ桧木固定用ビス:(長)65mm/[10本入り/ケース]
	プラ桧木:(厚)15mm×(幅)30mm×(長)455mm/[2本入り/ケース]	プラ桧木:(厚)15mm×(幅)30mm×(長)910mm/[2本入り/ケース]	プラ桧木:(厚)15mm×(幅)30mm×(長)1,820mm/[2本入り/ケース]
	水切り面戸:(厚)45mm×(幅)70mm×(長)30mm/[1個入り/ケース]	水切り面戸:(厚)45mm×(幅)70mm×(長)30mm/[1個入り/ケース]	水切り面戸:(厚)45mm×(幅)70mm×(長)30mm/[1個入り/ケース]
設計価格(税別)	15,600円	20,300円	35,900円

- 本書に掲載している製品は、改良等により、仕様の変更をすることがありますので、あらかじめご了承下さい。
- 本書はイメージ例です。全ての工法等に合致する物とは限りません。
- 小屋裏換気措置における対象部位の解釈基準については、行政窓口や認定検査機関により、異なる場合があります。
- 施工や納まりに関する注意点については施工説明書をご覧ください。
- 個別の建築計画における法適合性の判断については、建築確認申請時に建築主事または指定確認検査機関にご確認下さい。

住まいの品質を考える
日本住環境株式会社



2026.06.NJK(03)