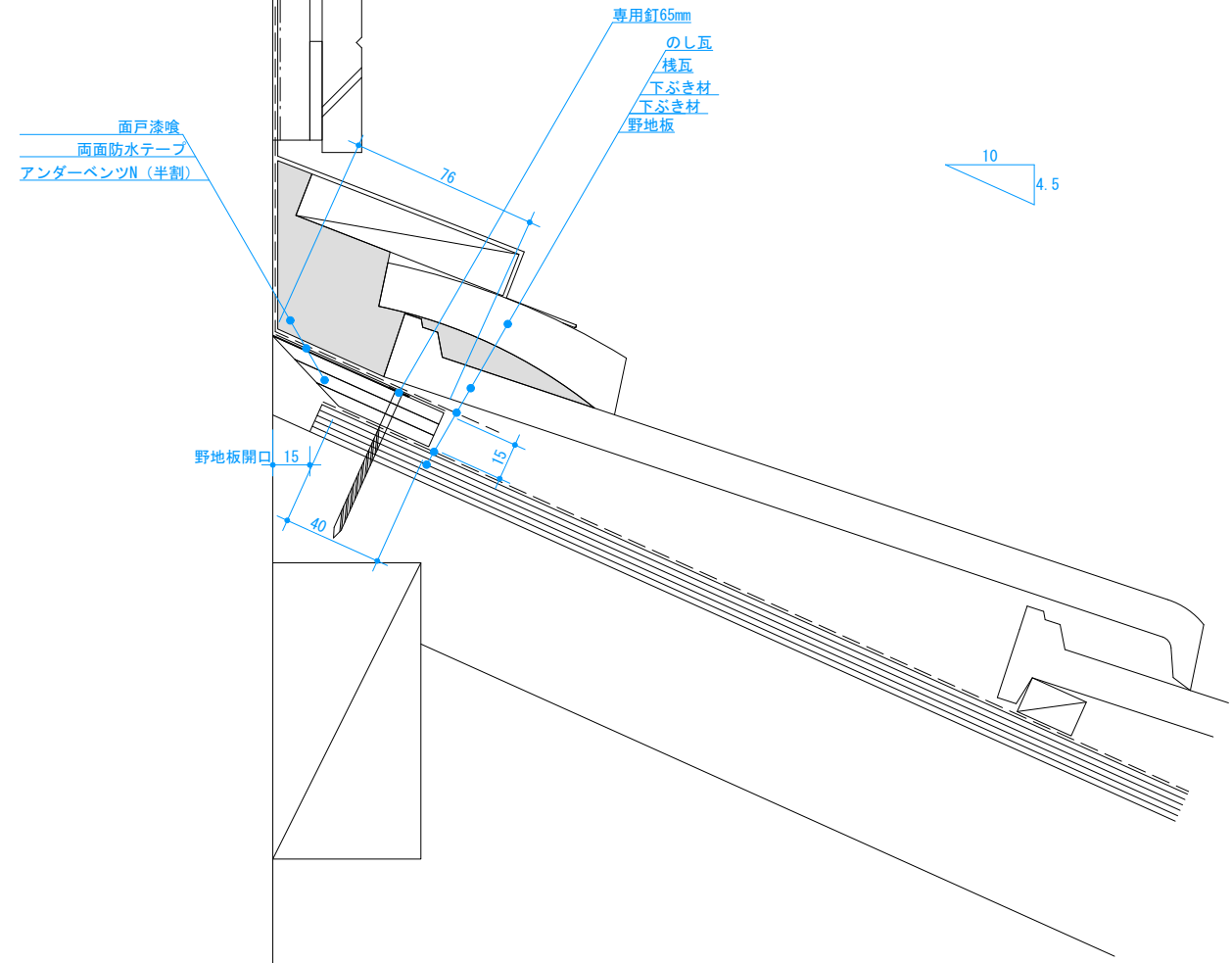
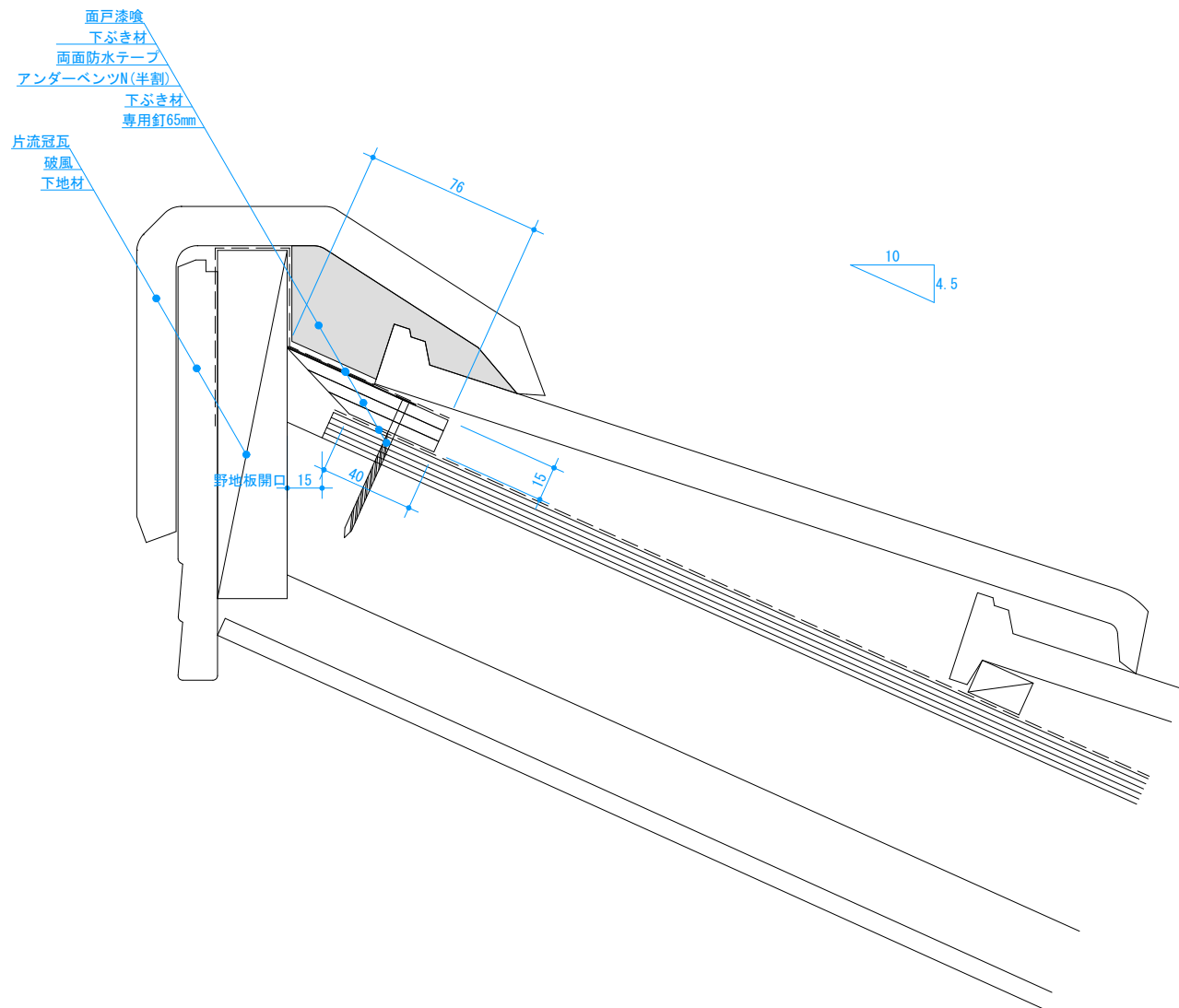


記号	変更年月日	内容	担当	規格値	(厚)15mm × (幅)152[76]mm × (長)910mm ([] は半割時)			承認	検図	製図	設計	製品名
				有効開口面積	219cm ² /本 (240cm ² /m)	対応勾配	2.5~10寸	a.okubo	k.hirota	y.ohnishi		アンダーベンツN
				備考	●併せて施工説明書・カタログをご確認ください			材質	ポリプロピレン ブチルゴム系粘着剤 EPDM			図種
								色調	ブラック	縮尺	1:3	納まり図
												部位
												瓦_棟部
												日付
												2022. 9. 13
												日本住環境株式会社



記号	変更年月日	内容	担当	規格値	(厚)15mm × (幅)152[76]mm × (長)910mm ([] は半割時)			承認	検図	製図	設計	製品名	
				有効開口面積	109cm ² /本 (120cm ² /m)※	対応勾配	2.5~10寸	a. okubo	k. hiroya	y. ohnishi		アンダーベントN	
				備考	●併せて施工説明書・カタログをご確認ください ※有効開口面積は半割れ使用時の値			材質	ポリプロピレン ブチルゴム系粘着剤 EPDM			図種	
								色調	ブラック		縮尺	1:3	納まり図
												部位	瓦_下屋
												日付	2022. 9. 13
													日本住環境株式会社



記号	変更年月日	内容	担当	規格値	(厚)15mm × (幅)152[76]mm × (長)910mm ([] は半割時)			承認	検図	製図	設計	製品名	
				有効開口面積	109cm ² /本 (120cm ² /m)※	対応勾配	2.5~10寸	a.okubo	k.hirota	y.ohnishi		アンダーベンツN	
				備考	●併せて施工説明書・カタログをご確認ください ※有効開口面積は半割れ使用時の値			材質	ポリプロピレン ブチルゴム系粘着剤 EPDM			図種	
								色調	ブラック		縮尺	1:3	納まり図
												部位	瓦_片流れ
												日付	2022. 9. 13
													日本住環境株式会社