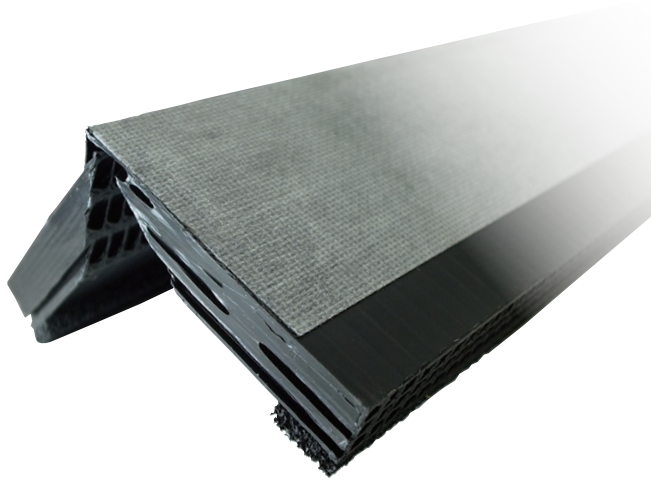


瓦の形状を選ばずに使える、瓦屋根用棟換気!



●瓦の形状を選ばない!

和型 平型 S型

瓦下取付型なので、和型・平板・S型に対応

瓦下取付型で防水性に優れ、瓦形状にとらわれない部材

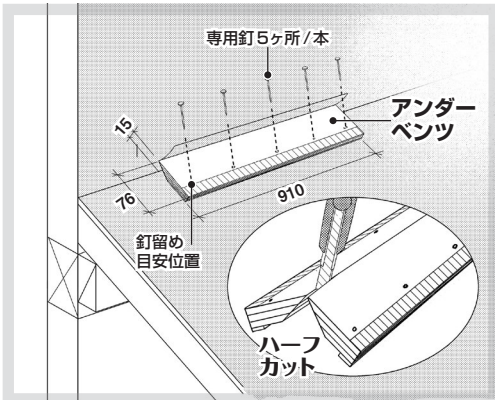
[アンダーベンツN]は椀瓦の一番上の瓦棧として取付けられ、瓦の空間から瓦の隙間を通じて換気する瓦下取付型の棟換気部材です。瓦下取付型は開口部分がもともと瓦の下にあるため水が入りにくく、防水性能に優れています。また、瓦下に設置することから瓦の形状にとらわれないことができ、施工を気にせず使用できます。



瓦用棟換気

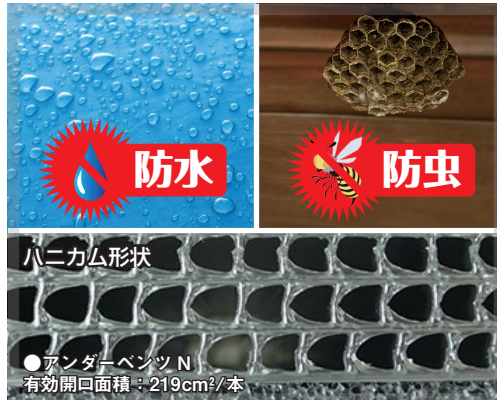
アンダーベンツN

1 現場での加工が容易

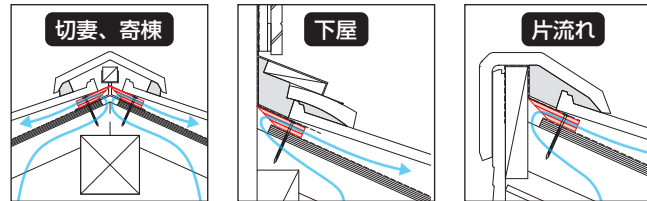


↑現場でのハーフカットで下屋や片流れに使用できる

2 ハニカムによる防水・防虫性能

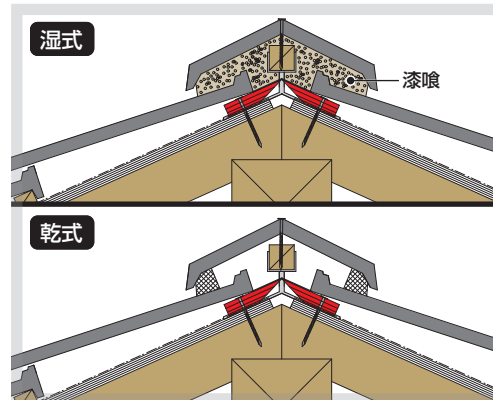


↑ハニカムが虫の侵入を防ぎ、表面張力で防水する



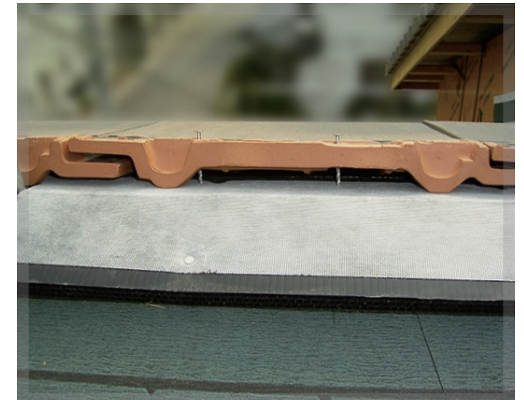
※上図は全て瓦の納まりになります。

3 湿式、乾式ともに使用可能



↑瓦の工法で一般的な乾式から旧式の湿式まで対応

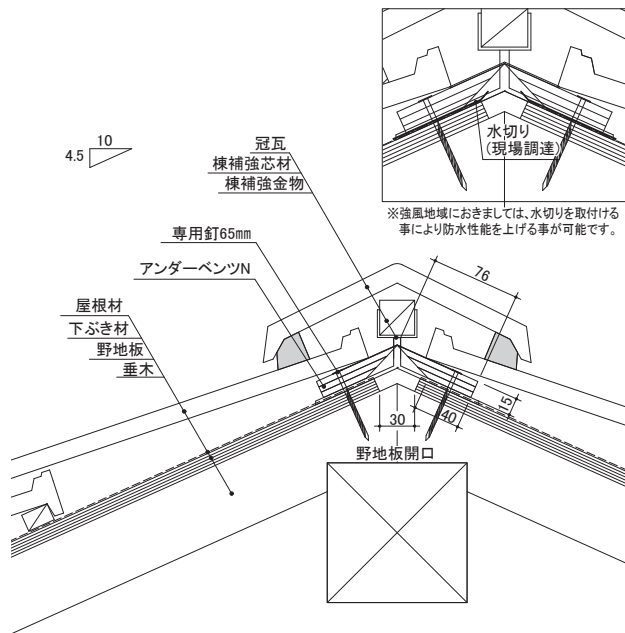
4 1本で天井面積 35.0m²対応



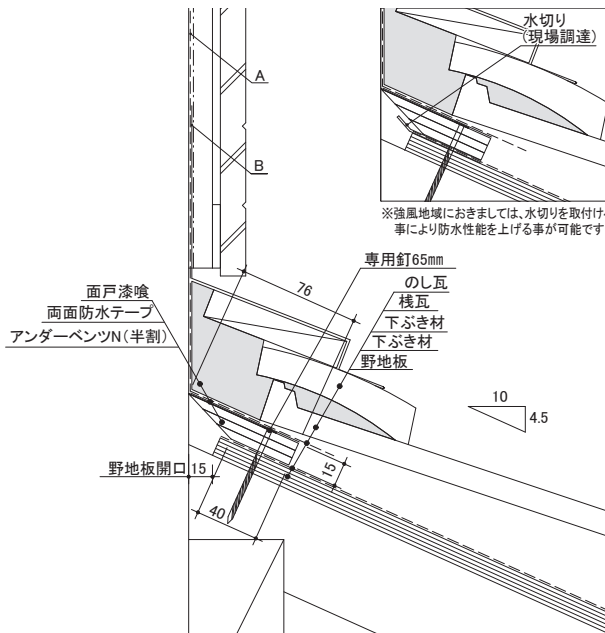
↑35.0m² (10.5 坪) 相当。*棟部 1/1600の基準より

棟 - 瓦 - 切妻、寄棟

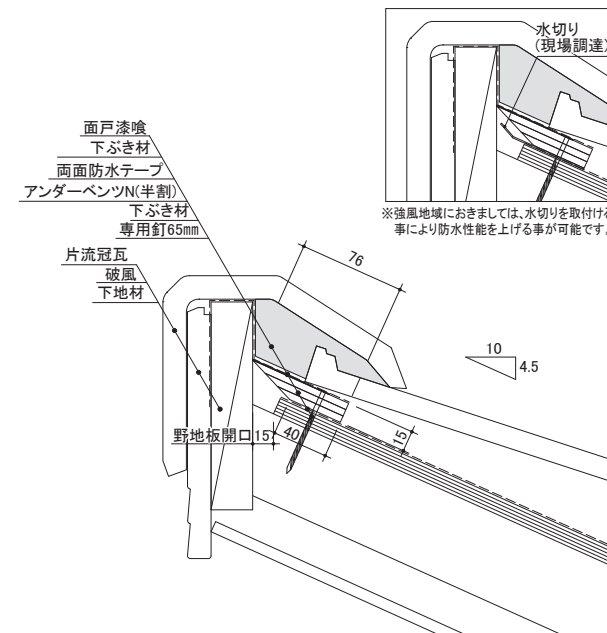
納まり図
単位 (mm)



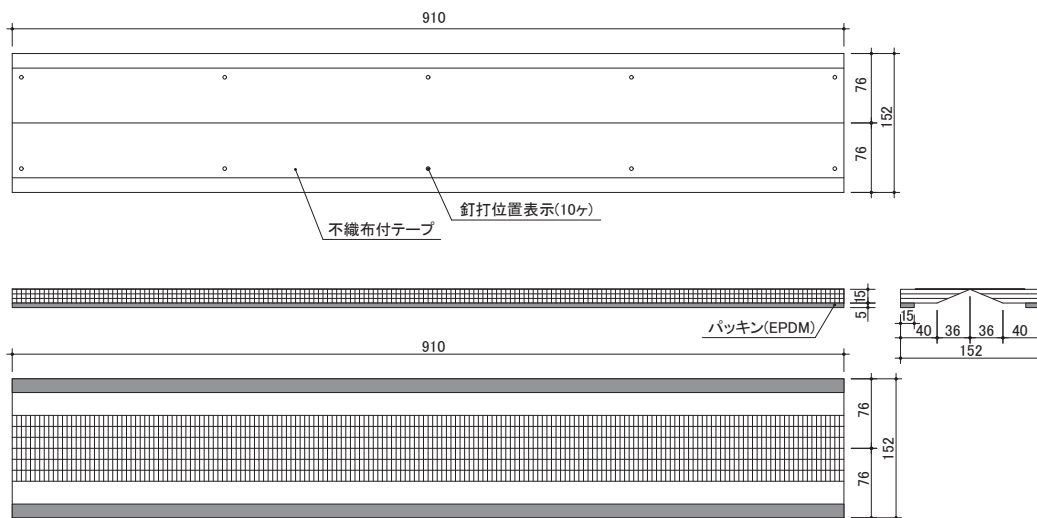
棟 - 瓦 - 下屋



棟 - 瓦 - 片流れ



製品図
単位 (mm)



仕様	
製品名	アンダーベンツN
品番	V-UDVN
材質	ポリプロピレン、ブチルゴム系粘着剤、EPDM
規格寸法	(厚)15mm×(幅)152[76]mm×(長)910mm
色調	ブラック
有効開口面積	219cm ² /本(240cm ² /m)
入数	5本入り/ケース
付属品	ステンレス製専用釘:(長)65mm/[50本入り/ケース]
設計価格(税別)	77,100円

- 本書に掲載している製品は、改良等により、仕様の変更をすることがありますので、あらかじめご了承ください。
- 本書はイメージ例です。全ての工法等に合致する物とは限りません。
- 小屋裏換気措置における対象部位の解釈基準については、行政窓口や認定検査機関により、異なる場合があります。
- 施工や納まりに関する注意点については施工説明書をご覧ください。
- 個別の建築計画における法適合性の判断については、建築確認申請時に建築主事または指定確認検査機関にご確認下さい。

⚠ 注意事項

- (1) 対応勾配：2.5寸～10寸
- (2) 本製品は立て置きせず、屋内で平積みにして保管して下さい。また、湿気が多い場所や、屋外などの雨にぬれる場所での保管はしないで下さい。
- (3) 本製品の分解・改造などは行わないで下さい。

住まいの品質を考える
日本住環境株式会社



2026.06.NJK(06)