

外壁汚れを軽減し、低圧損性能を実現



エアロビット150V
(メタリックグレー)

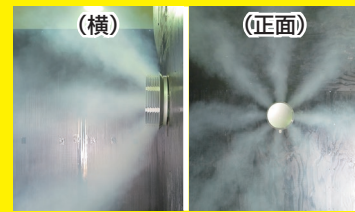
関連部材



エアロビット150V
ホワイト

エアロビット150V
ブラック

楕円の窪みで外壁を汚さない



楕円形状の窪みで風をコントロール
+8方向へ排気、拡散することで外
壁への汚れを軽減します

見た目もスリムな新型排気フード

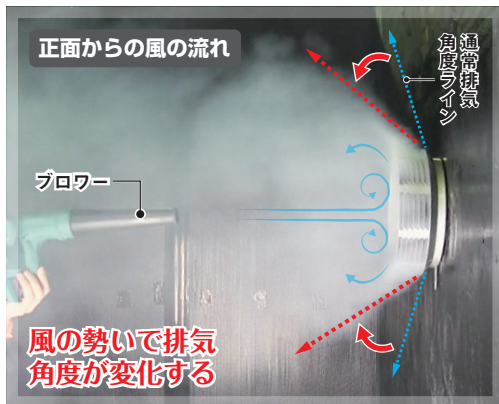
【エアロビット150V】は、従来の【エアロビット】
の風による逆流防止機能はそのままに、排気や
風による外壁の汚れを軽減できる新形状設計
に加え、スリム化と低圧損を実現させた排気
フードです。



排気フード

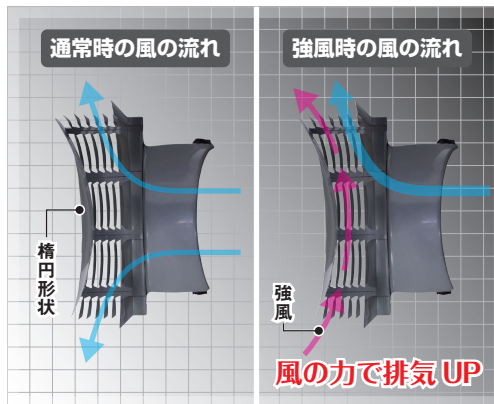
エアロビット150V

1 外壁汚れを軽減



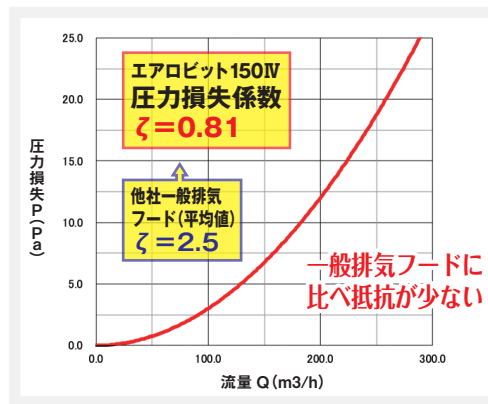
↑前方からの風の勢いで、排気角度が変化し、更に汚れを軽減

2 内部形状と風の流れ



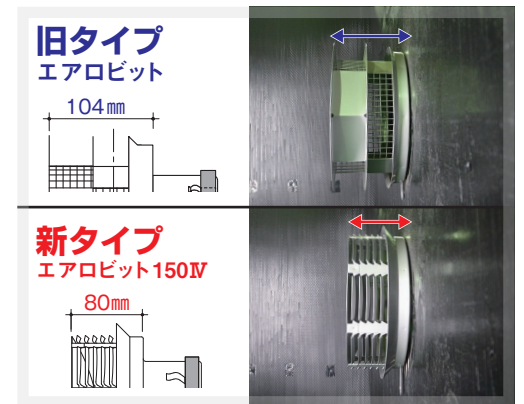
↑内部に楕円形状を設け、強風時も逆流しない

3 低圧損型排気フード



↑内部形状をシンプルにし、排気経路をスムーズに
※数値は自社測定値であり、保障値ではありません

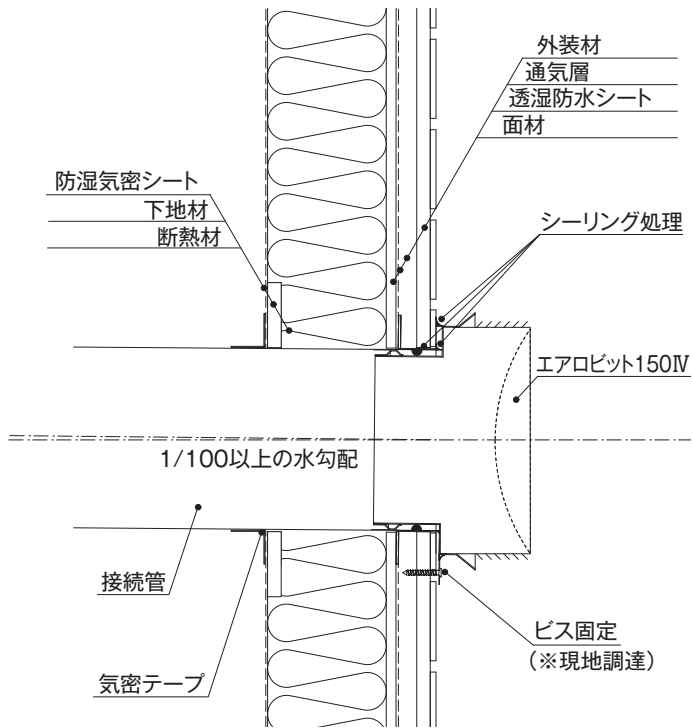
4 外壁出寸法のスリム化



↑外壁からの出が現行品よりも24mm薄い

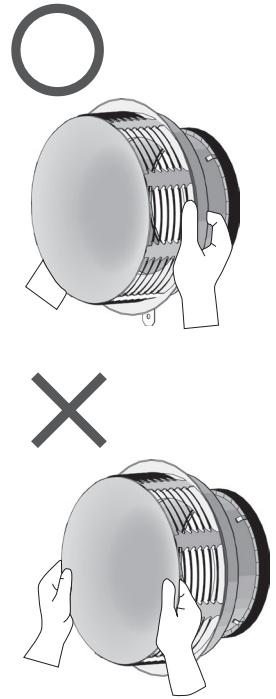
納まり図

単位 (mm)

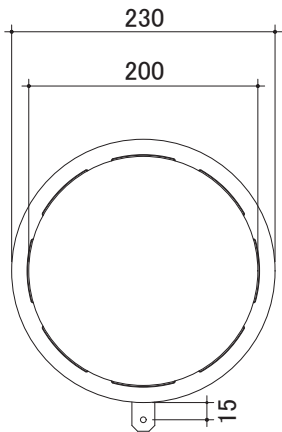


⚠ 注意事項

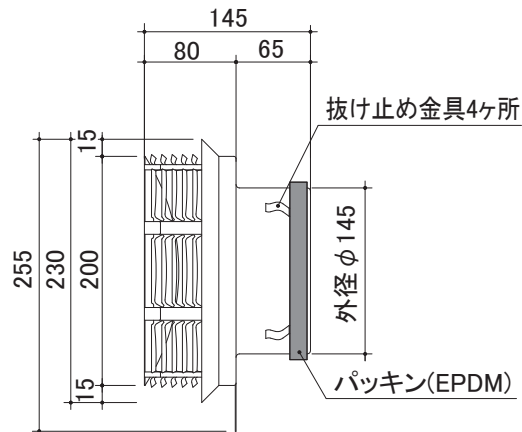
- (1) 接続管の寸法は、外壁仕上げ面から 3 mm程度出して下さい。
- (2) 接続管と外壁材の間に必ずシーリングを充填して下さい。
- (3) エアロビットの鞘管の外周にシーリングを盛り上げ、接続管を挿入して下さい。
- (4) シーリング材は柔軟性を保ち、耐候性の高いものをご使用下さい。
- (5) 排気フード本体は焼付塗装仕上げです。塗装面に化学薬品がつくと、剥離、変色、錆発生の原因となります。タイル仕上げの外壁に取付ける場合、外壁の酸洗い後に取付けて下さい。吹付塗装仕上げの外壁に取付ける場合、吹付塗装後に取付けて下さい。
- (6) 外壁側へ 1/100 以上の下がり勾配をとって下さい。
- (7) 施工説明書以外の使用はご遠慮下さい。施工中や引渡し前などの場合、雨や虫などの侵入を防ぐ目的で開口部に養生を行って下さい。なお、ファンを稼動させる際は養生を撤去して下さい。
- (8) 取付けの際、絶対にルーバー部分を持たないで下さい。ルーバーの曲がり、破損、塗装剥離の原因となります。必ず外枠(フレーム)を持って施工して下さい。
- (9) 本製品は屋内で平積みにして保管して下さい。また、湿気が多い場所や、屋外などの雨にぬれる場所での保管はしないで下さい。
- (10) 本製品の分解・改造などは行わないで下さい。
- (11) 本製品は、薄板を使用しているため、端部が鋭利になっております。施工の際は、手などを切る恐れがありますので、作業用の手袋などを着用し、十分注意して下さい。



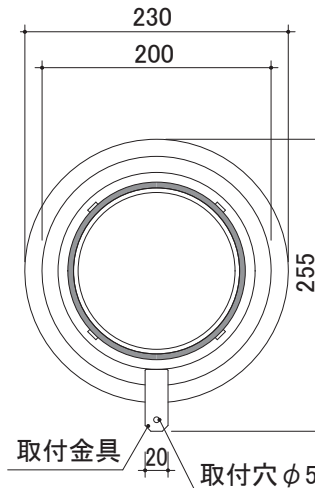
【正面図】



【側面図】



【背面図】



製品図

単位 (mm)

仕様			
製品名	エアロビット150V	エアロビット150V ホワイト	エアロビット150V ブラック
品番	I-ARV150-1	I-ARV150-1-WH	I-ARV150-1-BK
材質	本体…ステンレス、防水パッキン…EPDM		
対応径	φ150		
圧力損失係数	ζ=0.81		
色調	メタリックグレー	ホワイト	ブラック
入数	1個入り/個		
設計価格(税別)	30,700円	30,700円	30,700円

- 本書に掲載している製品は、改良等により、仕様の変更をすることがありますので、あらかじめご了承ください。
- 本書はイメージ例です。全ての工法等に合致する物とは限りません。
- 施工や納まりに関する注意点については施工説明書をご覧ください。
- 個別の建築計画における法適合性の判断については、建築確認申請時に建築主または指定確認検査機関にご確認下さい。

