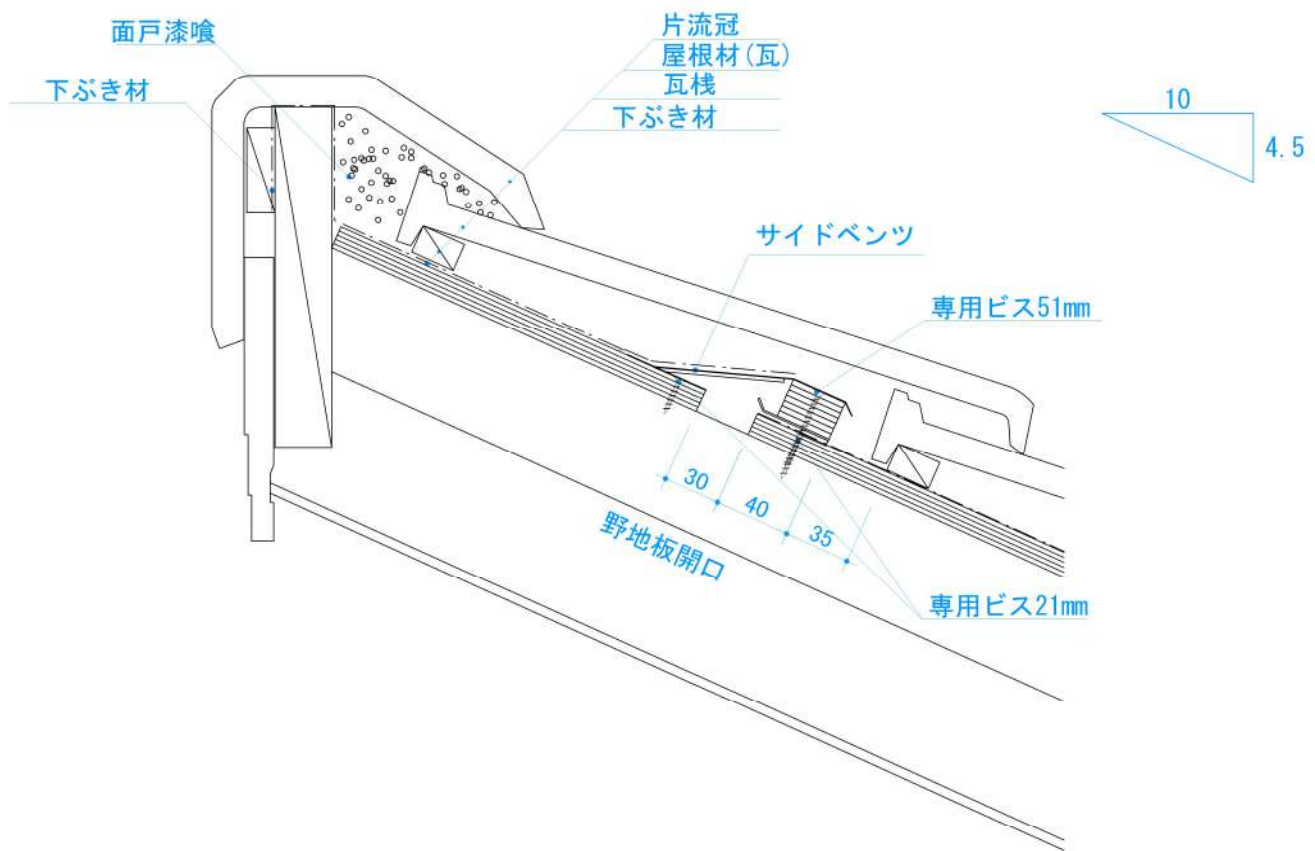


記号 MARK	変更年月日 DATE	内容 CONTENT	担当 CHARGE	注記・備考 NOTICE
①	2018.8.20	対応勾配: 3.5~10寸 を 2.5~10寸 へ変更	k.hirota	1) 対応勾配: 2.5寸~10寸 △ 2) 開口面積: 147cm <sup>2</sup> /本
②	2018.8.20	図面番号: V0004 を B016-1 へ変更	k.hirota	

承認 APPROVED	検図 CHECK	製図 DRAWING	設計 DESIGN
a. okubo	y. jin	h. ishii	
材質 MATERIAL	色調 COLOR		
図数 NUMBER	断面図 sectional view	縮尺 SCALE	1:4

製品名 PRODUCT NAME	部品名 NAMES OF PARTS
【納まり図】 サイドベンツ910-棟部	
図番 DRAWING NO.	B016-1 △
日付 DATE	2014. 3. 20
日本住環境株式会社 JAPAN ENERGY SAVING HOUSING CO., LTD	

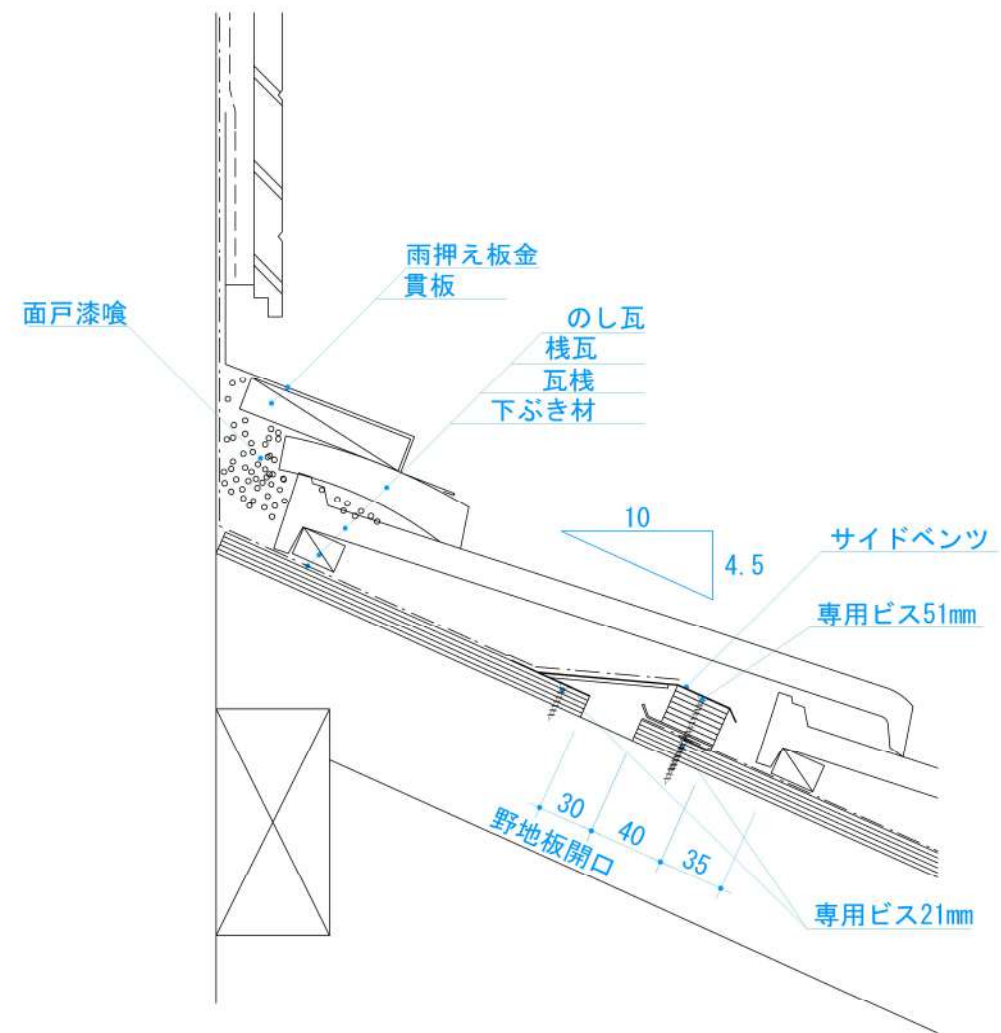


記号 MARK	変更年月日 DATE	内容 CONTENT	担当 CHARGE
①	2018.8.20	対応勾配: 3.5~10寸を 2.5~10寸へ変更	k.hirota
②	2018.8.20	図面番号: V0004 を B016-2 へ変更	k.hirota

注記・備考  
NOTICE

1) 対応勾配: 2.5寸~10寸  $\triangle 1$   
 2) 開口面積: 147cm<sup>2</sup>/本

承認 APPROVED	検図 CHECK	製図 DRAWING	設計 DESIGN	製品名 PRODUCT NAME
a. okubo	y. jin	h. ishii		【納まり図】 サイドベント910-片流れ
材質 MATERIAL				部品名 NAMES OF PARTS
色調 COLOR				図番 DRAWING NO.
図数 NUMBER				B016-2 $\triangle 2$
断面図 sectional view				日付 DATE
縮尺 SCALE				2014. 3. 20
1:4				日本住環境株式会社



記号 MARK	変更年月日 DATE	内容 CONTENT	担当 CHARGE
①	2018.8.20	対応勾配: 3.5~10寸を 2.5~10寸へ変更	k.hirota
②	2018.8.20	図面番号: V0004を B016-3へ変更	k.hirota

注記・備考  
NOTICE

1) 対応勾配: 2.5寸~10寸  $\triangle 1$   
 2) 開口面積: 147cm<sup>2</sup>/本

承認 APPROVED	検図 CHECK	製図 DRAWING	設計 DESIGN	製品名 PRODUCT NAME
a. okubo	y. jin	h. ishii		【納まり図】 サイドベント910-下屋
材質 MATERIAL				部品名 NAMES OF PARTS
色調 COLOR	処理 TREATMENT			図番 DRAWING NO.
図数 NUMBER	断面図 sectional view	縮尺 SCALE	1:4	B015-3 $\triangle 2$
				日付 DATE
				2014. 3. 20
				日本住環境株式会社