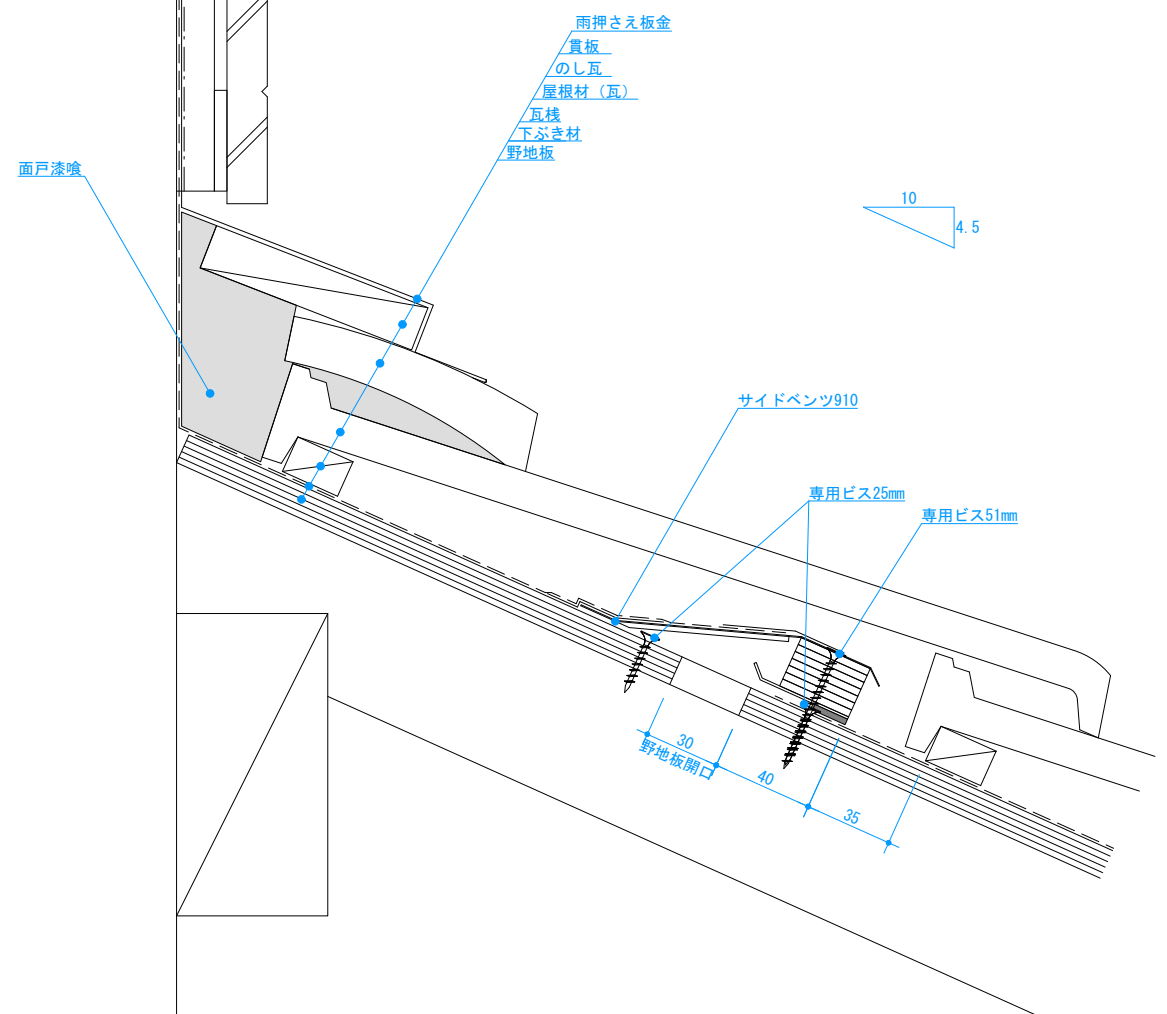
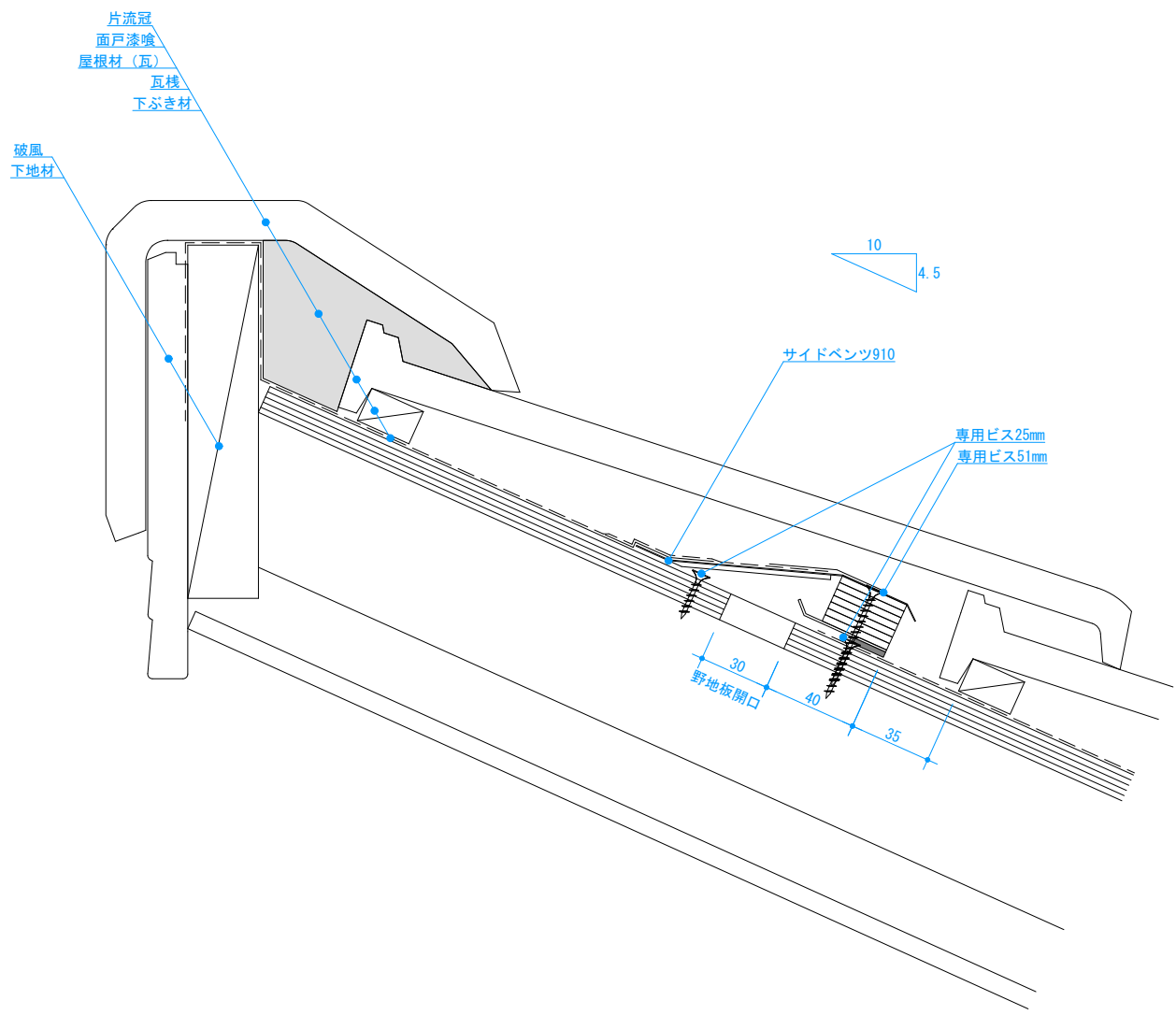


記号	変更年月日	内容	担当	規格値	(厚)25mm × (幅)115mm × (長)935mm			承認	検図	製図	設計	製品名	
				有効開口面積	147cm <sup>2</sup> /本	対応勾配	2.5~10寸	a.okubo	k.hirota	y.ohnishi		サイドベント910	
				備考	●併せて施工説明書・カタログをご確認ください			材質	ガルバリウム鋼板 t=0.35 ポリプロピレン ポリエチレン EPDM			図種	
								色調	ブラック		縮尺	1:3	納まり図
												部位	瓦_棟部
												日付	2022. 9. 26
													日本住環境株式会社



記号	変更年月日	内容	担当	規格値	(厚)25mm × (幅)115mm × (長)935mm			承認	検図	製図	設計	製品名	
				有効開口面積	147cm <sup>2</sup> /本	対応勾配	2.5~10寸	a. okubo	k. hiroya	y. ohnishi		サイドベント910	
				備考	●併せて施工説明書・カタログをご確認ください			材質	ガルバリウム鋼板 t=0.35 ポリプロピレン ポリエチレン EPDM			図種	
								色調	ブラック		縮尺	1:3	納まり図
												部位	瓦_下屋
												日付	2022. 9. 26
													日本住環境株式会社



記号	変更年月日	内容	担当	規格値	(厚)25mm × (幅)115mm × (長)935mm			承認	検図	製図	設計	製品名
				有効開口面積	147cm <sup>2</sup> /本	対応勾配	2.5~10寸	a. okubo	k. hirota	y. ohnishi		サイドベントツ910
				備考	●併せて施工説明書・カタログをご確認ください			材質	ガルバリウム鋼板 t=0.35 ポリプロピレン ポリエチレン EPDM			図種
								色調	ブラック	縮尺	1:3	納まり図
												部位
												瓦_片流れ
												日付
												2022. 9. 26
												日本住環境株式会社