

瓦下取付け型！棟の長さのとれない屋根面に！



●瓦の形状を選ばない！

和型 平型 S型

瓦下取付け型なので、和型・平板・S型に対応

棟の長さのとれない屋根面において抜群の性能を発揮

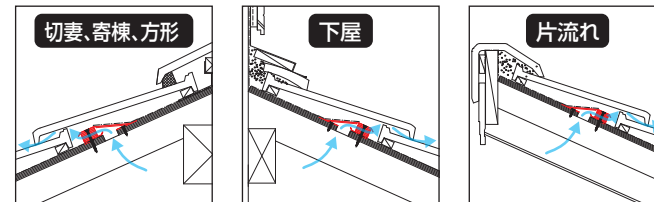
【サイドベンツ】は野地面取付け型の棟換気部材です。方形・寄棟の様に棟の長さのとれない屋根面で、4方向にサイドベンツを設ける事により小屋裏換気が促進されます。瓦の改修の際にも使用が可能ですので、瓦屋根の施工の際にはぜひご検討下さい。



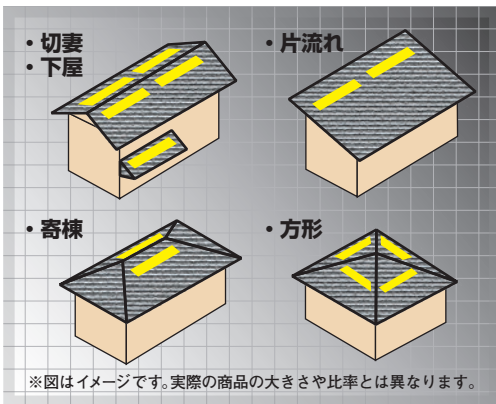
野地面取付け型換気

サイドベンツ455/910

- 1 どの屋根形状にも使える
- 2 ハニカムによる防水・防虫性能
- 3 湿式、乾式ともに使用可能
- 4 455と910で必要な長さを選べる



※上図は全て瓦の納まりになります。

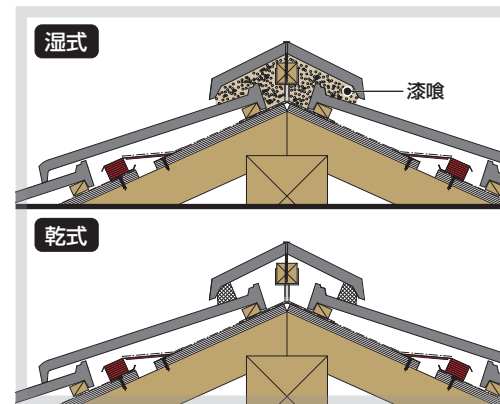


ハニカム形状

●サイドベンツ455 有効開口面積：71cm²/本

●サイドベンツ910 有効開口面積：147cm²/本

防水 **防虫**



↑野地面取付け型なので様々な屋根形状に使用可能

↑ハニカムが虫の侵入を防ぎ、表面張力で防水する

↑瓦の工法で一般的な乾式から旧式の湿式まで対応

↑屋根面上部に設置することで、より性能が発揮される

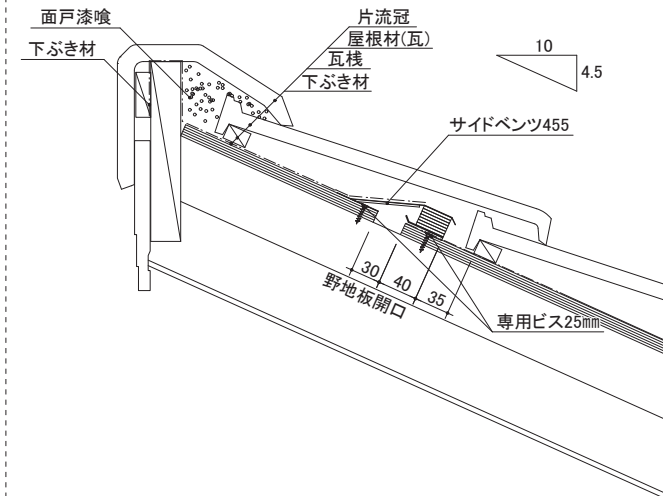
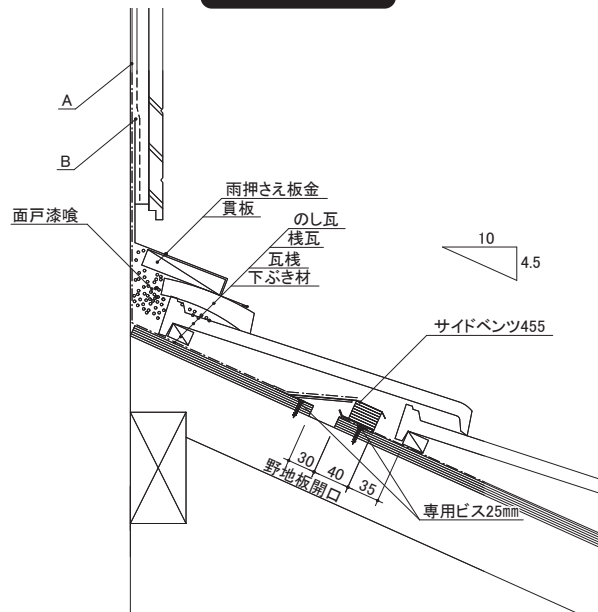
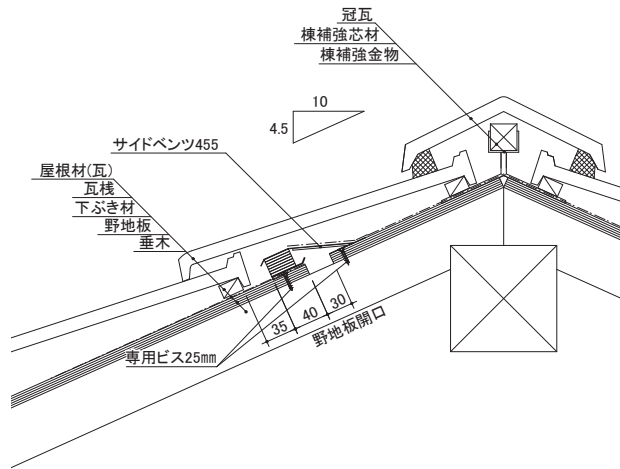
棟 - 瓦 - 切妻、寄棟、方形

棟 - 瓦 - 下屋

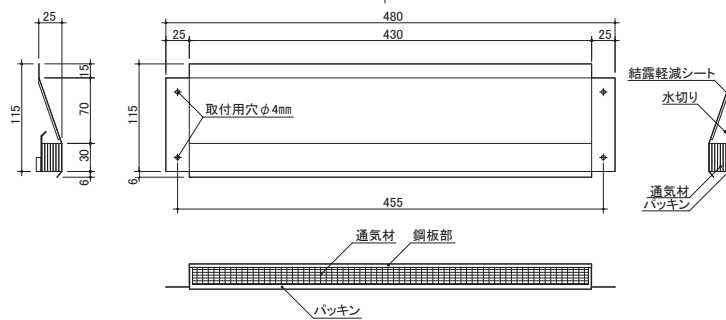
棟 - 瓦 - 片流れ

納まり図

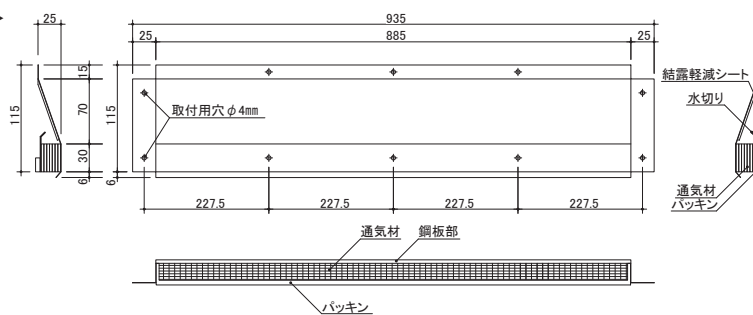
単位 (mm)



<サイドベント 455>



<サイドベント 910>



※上記納まり図はサイドベント 455 です。サイドベント 910 の納まり図は別途、総合カタログをご確認ください。

製品図

単位 (mm)

⚠ 注意事項

- 対応勾配: 2.5寸~10 寸
- 本製品は立て置きせず、屋内で平積みにして保管して下さい。また、湿気の多い場所や、屋外などの雨にぬれる場所での保管はしないで下さい。
- 本製品の分解・改造などは行わないで下さい。
- 本製品は、薄板を使用しているため、端部が鋭利になっております。施工の際は、手などを切る恐れがありますので、作業用の手袋などを着用し、十分注意して下さい。

- 本書に掲載している製品は、改良等により、仕様の変更をする場合がありますので、あらかじめご了承下さい。
- 本書はイメージ例です。全ての工法等に合致する物とは限りません。
- 小屋裏換気措置における対象部位の解釈基準については、行政窓口や認定検査機関により、異なる場合があります。
- 施工や納まりに関する注意点については施工説明書をご覧ください。
- 個別の建築計画における法適合性の判断については、建築確認申請時に建築主または指定確認検査機関にご確認ください。

仕様		
製品名	サイドベント455	サイドベント910
品番	V-SIDV455	V-SIDV910
材質	ガルバリウム鋼板 (材厚=0.35mm)、 ポリプロピレン、ポリエチレン、EPDM	
規格寸法	(厚)25mm×(幅)115mm×(長)480mm	(厚)25mm×(幅)115mm×(長)935mm
色調	ブラック	
有効開口面積	71cm ² /本	147cm ² /本
入数	4セット入り/ケース	
付属品	取付用ビス: (長)25mm/[20本入り/ケース] 両面ブチルテープ: (厚)0.5mm/(長)50mm×20M巻 /[1巻入り/ケース]	取付用ビス: (長)25mm/[28本入り/ケース] (長)51mm/[12本入り/ケース] 両面ブチルテープ: (厚)0.5mm/(長)50mm×20M巻 /[1巻入り/ケース]
設計価格 (税別)	33,500円	50,000円

住まいの品質を考える
日本住環境株式会社

〒110-0006 東京都台東区秋葉原1-1 秋葉原ビジネスセンター9F
TEL : (03) 5289-3302 (代) FAX : (03) 5289-3307

URL <https://www.njkk.co.jp> **日本住環境** **検索**



2022.04.NJK(05)