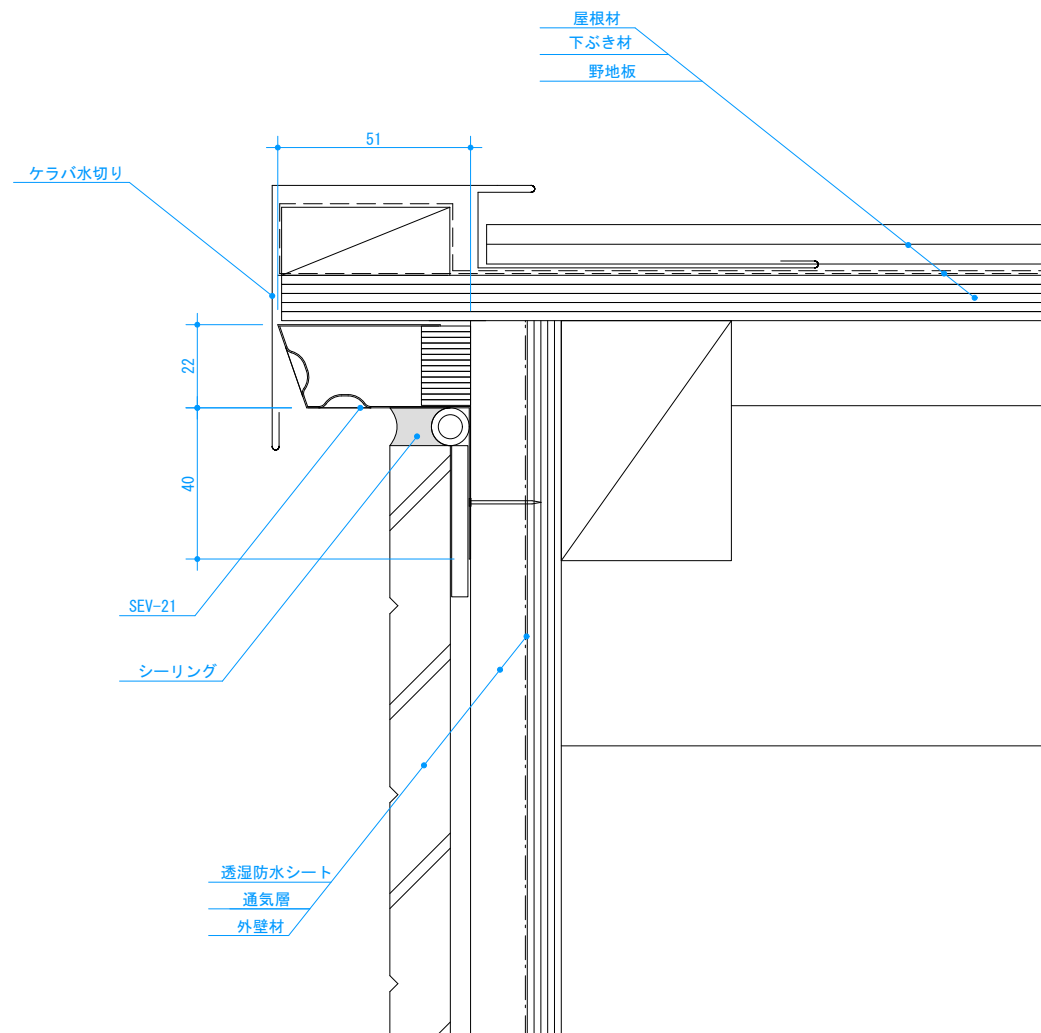
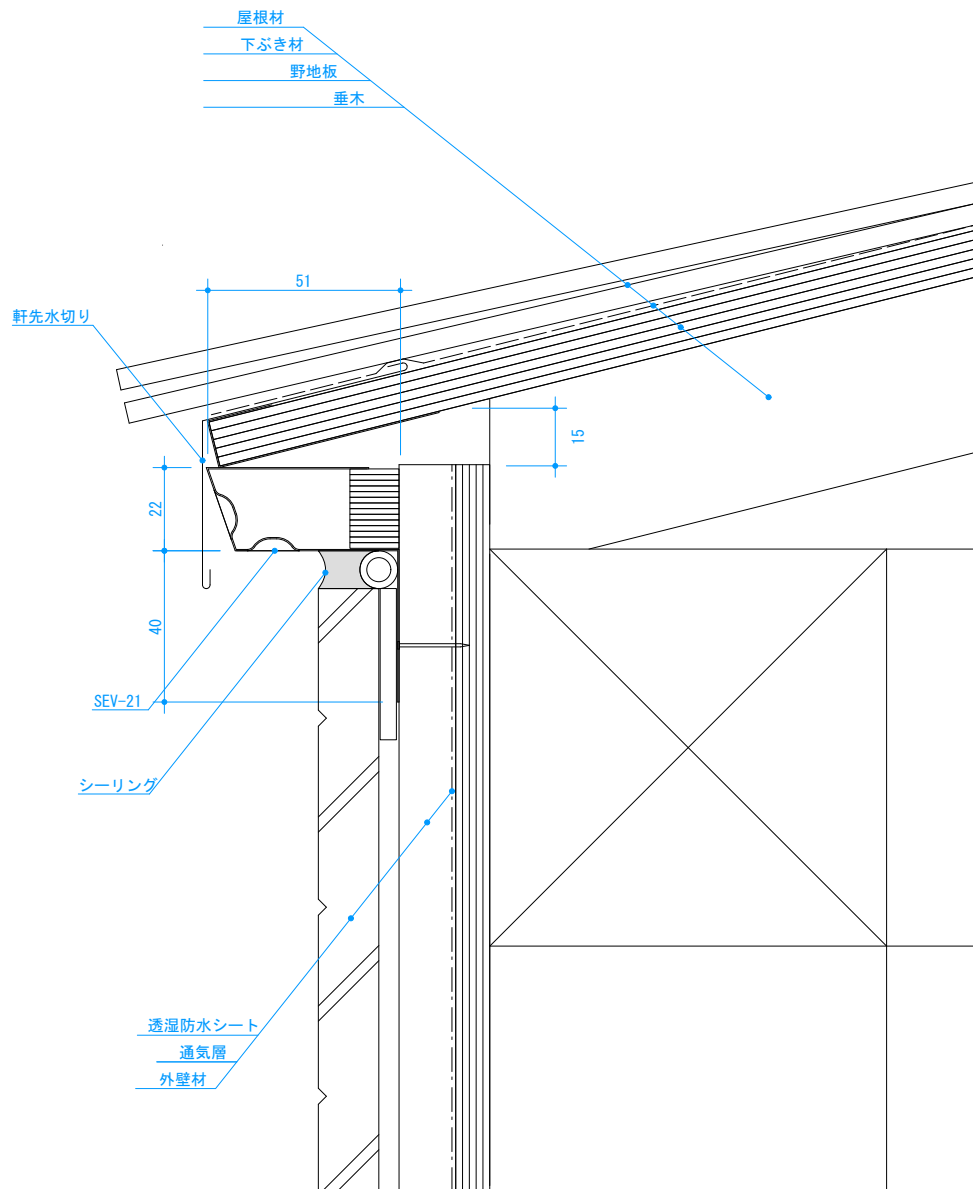


記号	変更年月日	内容	担当	規格値	(厚)22mm × (幅)51mm × (長)1820mm	承認	検図	製図	設計	製品名	SEV-21
				有効開口面積	273cm ² /本 (150cm ² /m) 対応勾配	a. okubo	k. hirota	y. jin		図種	納まり図
				備考	●併せて施工説明書・カタログをご確認ください	材質				部位	軒ゼロ_水上
						ガルバリウム鋼板 t=0.35 ポリプロピレン				日付	2026. 3. 9
						色調	ブラック	縮尺	1:2	日本住環境株式会社	



記号	変更年月日	内容	担当	規格値	(厚)22mm × (幅)51mm × (長)1820mm			承認	検図	製図	設計	製品名
				有効開口面積	273cm ² /本 (150cm ² /m)	対応勾配		a. okubo	k. hiroya	y. jin		SEV-21
				備考	●併せて施工説明書・カタログをご確認ください			材質	ガルバリウム鋼板 t=0.35 ポリプロピレン			図種
								色調	ブラック	縮尺	1:2	納まり図
												部位
												軒ゼロ_ケラバ
												日付
												2026. 3. 5
												日本住環境株式会社



記号	変更年月日	内容	担当	規格値	(厚) 22mm × (幅) 51mm × (長) 1820mm			承認	検図	製図	設計	製品名
				有効開口面積	273cm ² /本 (150cm ² /m)	対応勾配		a. okubo	k. hirota	y. jin		SEV-21
				備考	●併せて施工説明書・カタログをご確認ください			材質	ガルバリウム鋼板 t=0.35 ポリプロピレン			図種
								色調	ブラック	縮尺	1:2	納まり図
												部位
												軒ゼロ_水下
												日付
												2026. 3. 9
												日本住環境株式会社