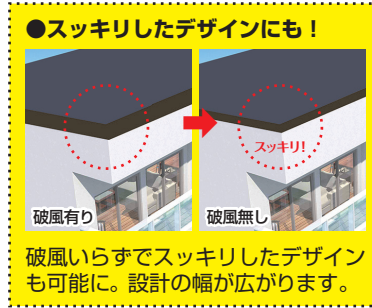
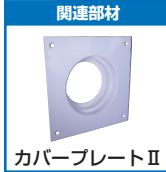


軒・ケラバ対応！多様性を持たせたデザイン！



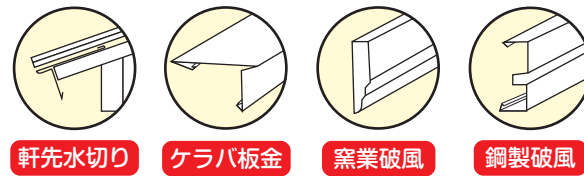
MIKATA
E-series

ホワイト ブラック



多彩な設計に対応できる
スリムデザイン！

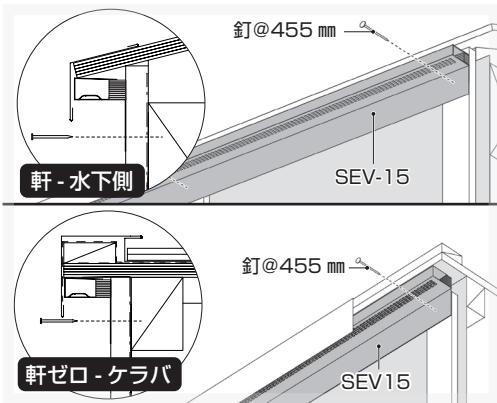
【SEV-15】はマルチビルドを可能にした通気見切り部材です。「破風・鼻隠しをスリムにしたい」「軒アリでも軒ゼロでも使える部材が欲しい」という、住宅のデザインにこだわるお客様の要望に応えます。これまでにないワンランク上の住宅づくりを求めるのなら、ぜひとも【SEV-15】をお役立てください。



通気見切り

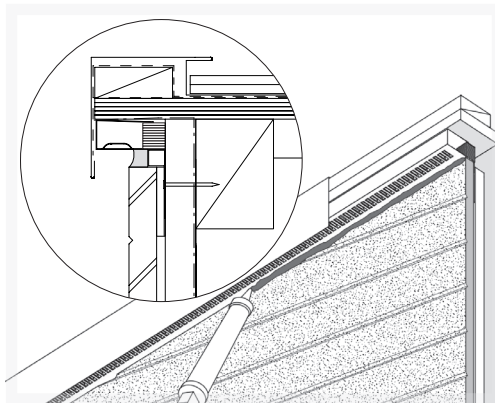
SEV-15

1 簡単施工



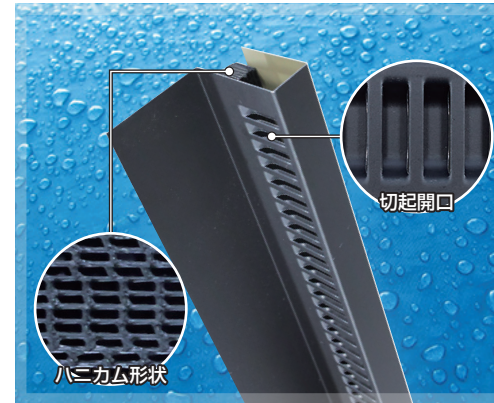
↑ 胴縁に留付けするだけ

2 スリムデザイン



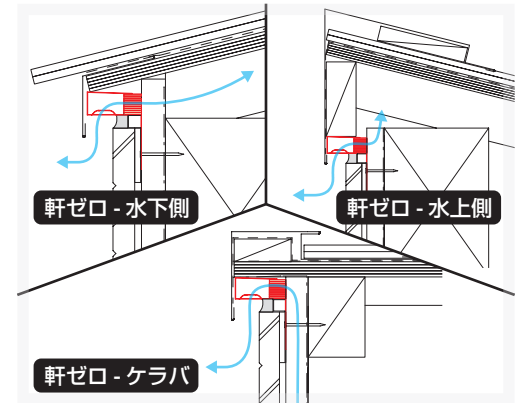
↑ 鼻隠しが小さくてもはみ出しにくいのでスッキリする

3 高い防水性とデザイン性



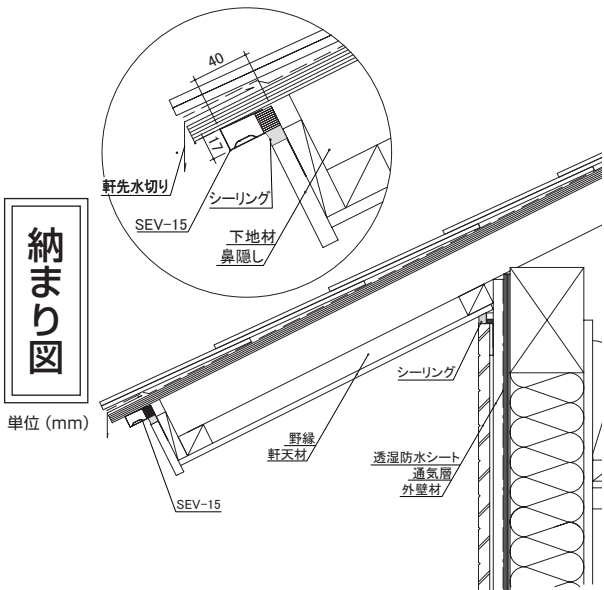
↑ 切起開口+ハニカム形状で防水性がアップ

4 多彩な設計に対応



↑ 様々な方位、工法、仕様に対応する

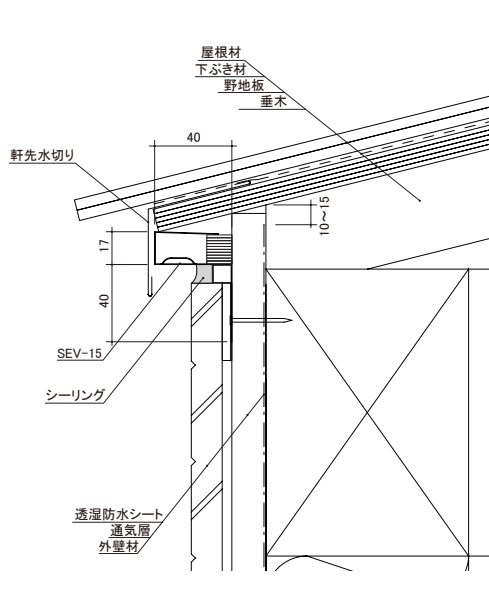
軒アリ-水下側-勾配軒天(鼻先)



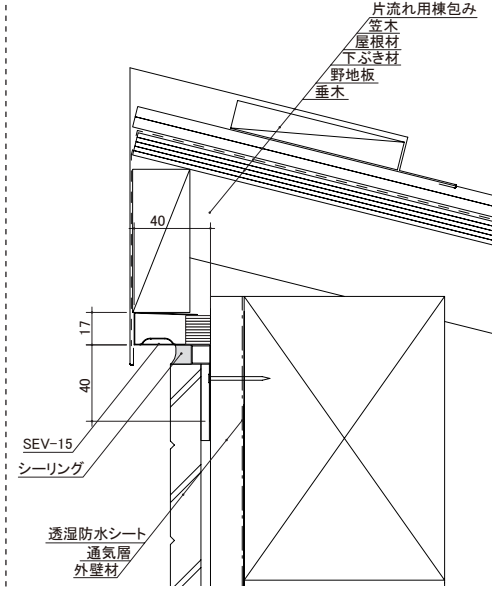
納まり図

単位 (mm)

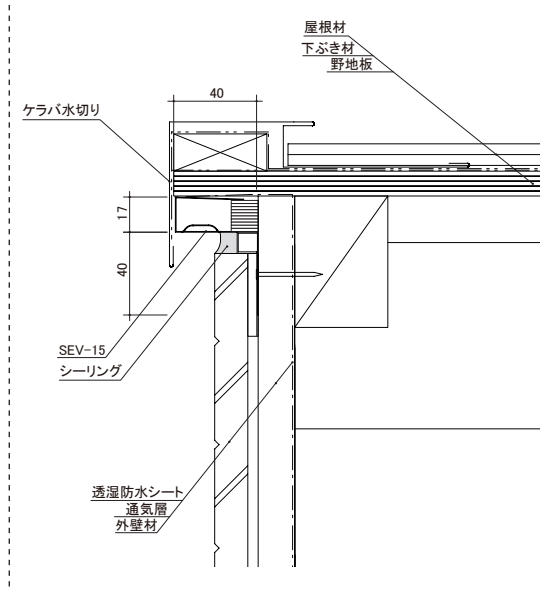
軒ゼロ-水下側



軒ゼロ-水上側

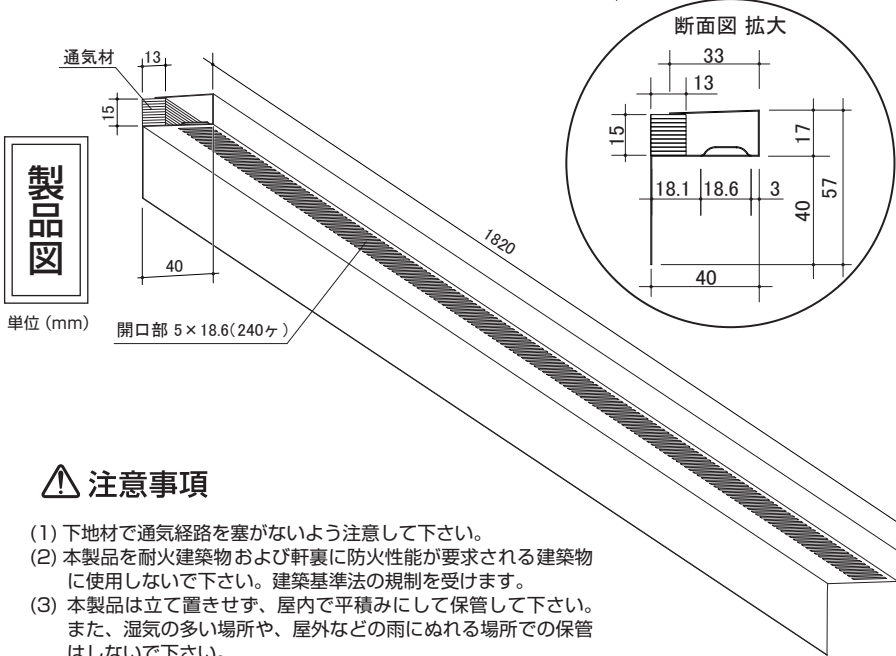


軒ゼロ-ケラバ



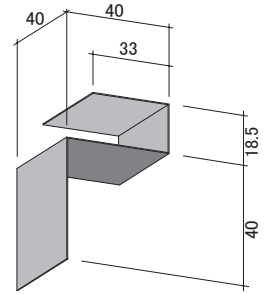
製品図

単位 (mm)

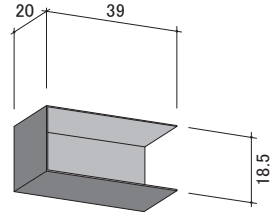


断面図 拡大

仕様	
製品名	SEV-15
品番	V-SEV15-WH V-SEV15-BK
材質	ガルバリウム鋼板(材厚=0.35mm) ポリプロピレン
規格寸法	(厚)17mm×(幅)40mm×(長)1,820mm
色調	ホワイト ブラック
有効開口面積	182cm ² /本 (100cm ² /m)
入数	10本入り/ケース
設計価格(税別)	99,500円



仕様	
製品名	SEV-15用ジョイント
品番	V-SEV15-J-WH V-SEV15-J-BK
材質	ガルバリウム鋼板(材厚=0.35mm)
規格寸法	(厚)18.5mm×(幅)40mm×(長)40mm
色調	ホワイト ブラック
入数	10個入り/ケース
設計価格(税別)	8,970円



仕様	
製品名	SEV-15用エンドキャップ
品番	V-SEV15-E-WH V-SEV15-E-BK
材質	ガルバリウム鋼板(材厚=0.35mm)
規格寸法	(厚)18.5mm×(幅)39mm×(長)20mm
色調	ホワイト ブラック
入数	4個入り/ケース
設計価格(税別)	4,460円

⚠ 注意事項

- (1) 下地材で通気経路を塞がないよう注意して下さい。
- (2) 本製品を耐火建築物および軒裏に防火性能が要求される建築物に使用しないで下さい。建築基準法の規制を受けます。
- (3) 本製品は立て置きせず、屋内で平積みにして保管して下さい。また、湿気が多い場所や、屋外などの雨にぬれる場所での保管はしないで下さい。
- (4) 本製品の分解・改造などは行わないで下さい。
- (5) 本製品は、薄板を使用しているため、端部が鋭利になっております。施工の際は、手などを切る恐れがありますので、作業用の手袋などを着用し、十分注意して下さい。

- 本書に掲載している製品は、改良等により、仕様の変更をすることがありますので、あらかじめご了承下さい。
- 本書はイメージ例です。全ての工法等に合致する物とは限りません。
- 小屋裏換気措置における対象部位の解釈基準については、行政窓口や認定検査機関により、異なる場合があります。
- 施工や納まりに関する注意点については施工説明書をご覧下さい。
- 個別の建築計画における法適合性の判断については、建築確認申請時に建築主事または指定確認検査機関にご確認下さい。
- 当社の軒裏換気部材を使用する場合、壁に設置する透湿防水シートは換気材上端を超え、かつ、小屋裏換気に支障が生じない範囲まで張り上げて下さい。

住まいの品質を考える
日本住環境株式会社

