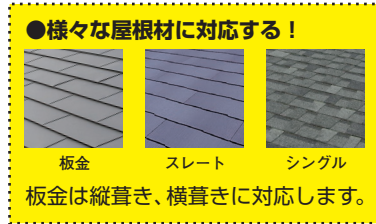
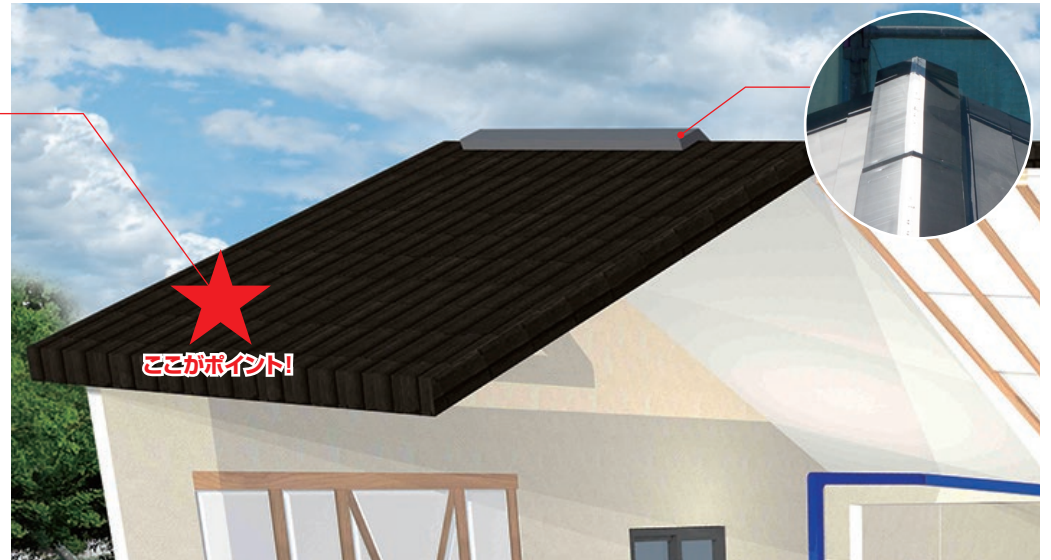


棟換気の決定版!カラリとした小屋裏で健康住宅に!



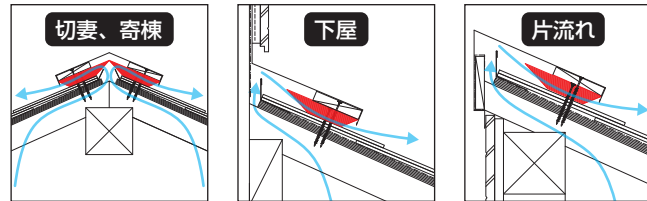
小屋裏にたまる暑い空気を効率よく排出する棟換気部材!

夏の強い陽射しは、屋根面や外壁面を熱し、小屋裏や通気層を暖めます。暑くなった空気は上昇し、暑い空気の層を形成します。【リッチベンツ】はその暑い空気がたまりやすい住宅上部の棟に設置し、小屋裏の湿気や熱を効率良く排出する棟換気材です。様々な屋根材に対応できます。



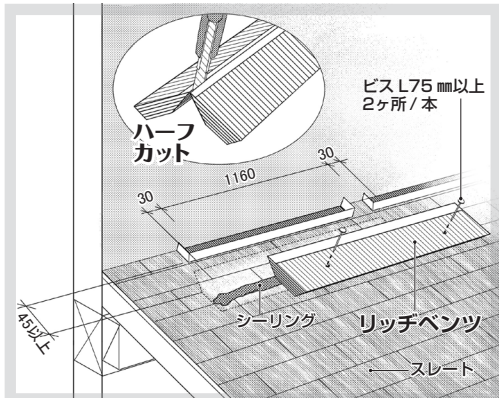
棟換気

リッチベンツ



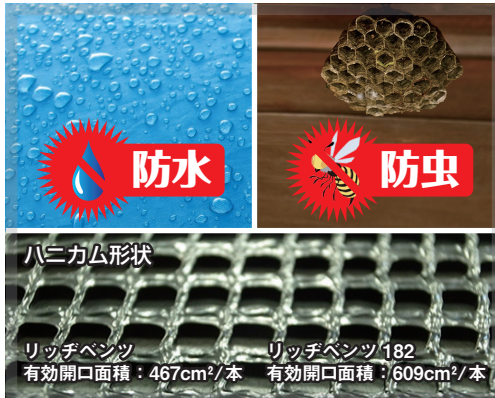
※上図は全てスレートの納まりになります。

1 現場での加工が容易



↑現場でのハーフカットで下屋や片流れに使用できる

2 ハニカムによる防水・防虫性能



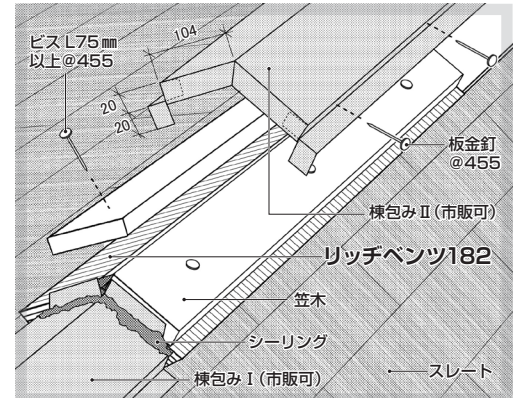
↑ハニカムが虫の侵入を防ぎ、表面張力で防水する

3 劣化に強いポリプロピレン



↑ポリプロピレンは金属製品よりコスト面でお手頃

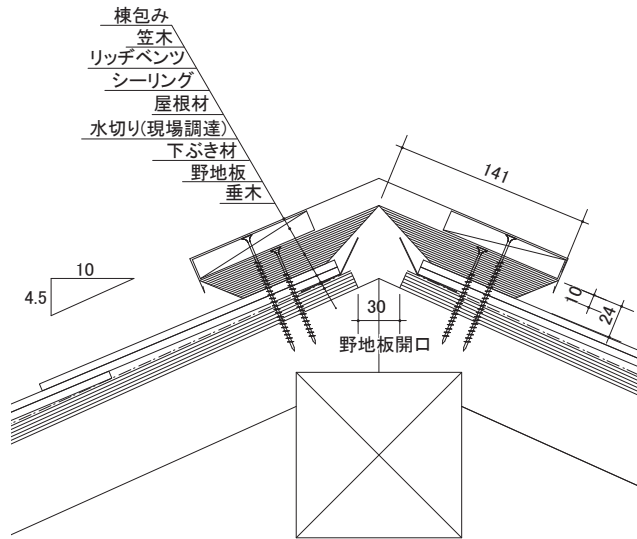
4 182は市販品の棟包みに納まる



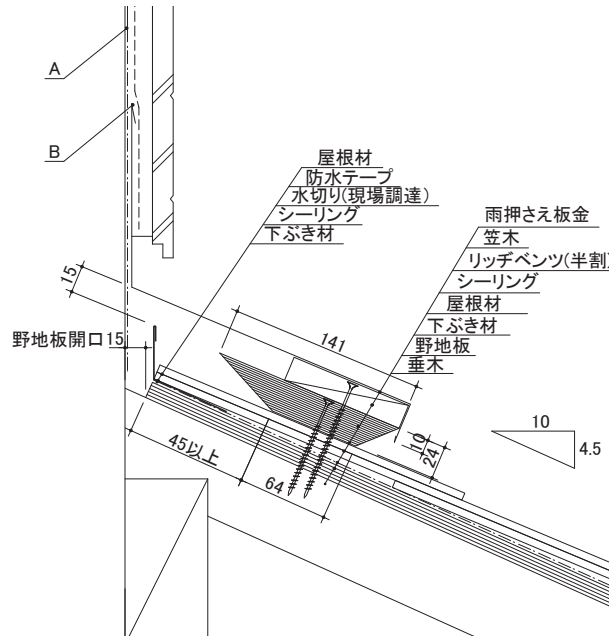
↑「リッチベンツ 182」は市販の棟包みに対応

棟 - スレート - 切妻、寄棟

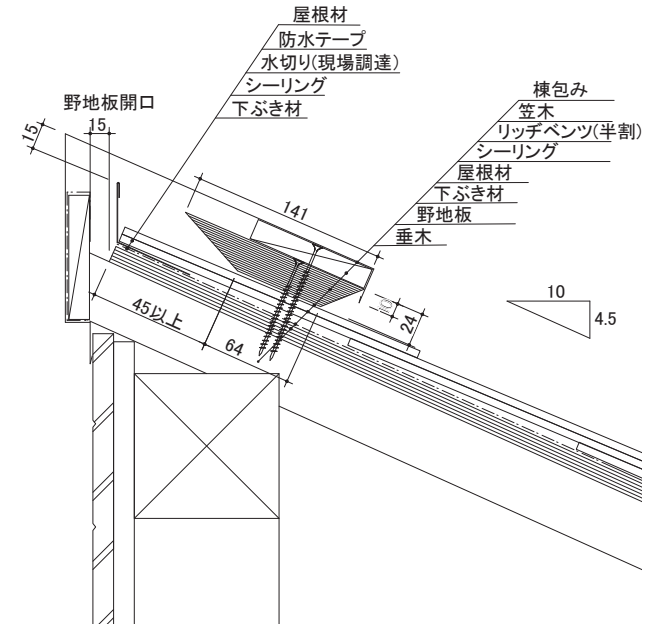
納まり図
単位 (mm)



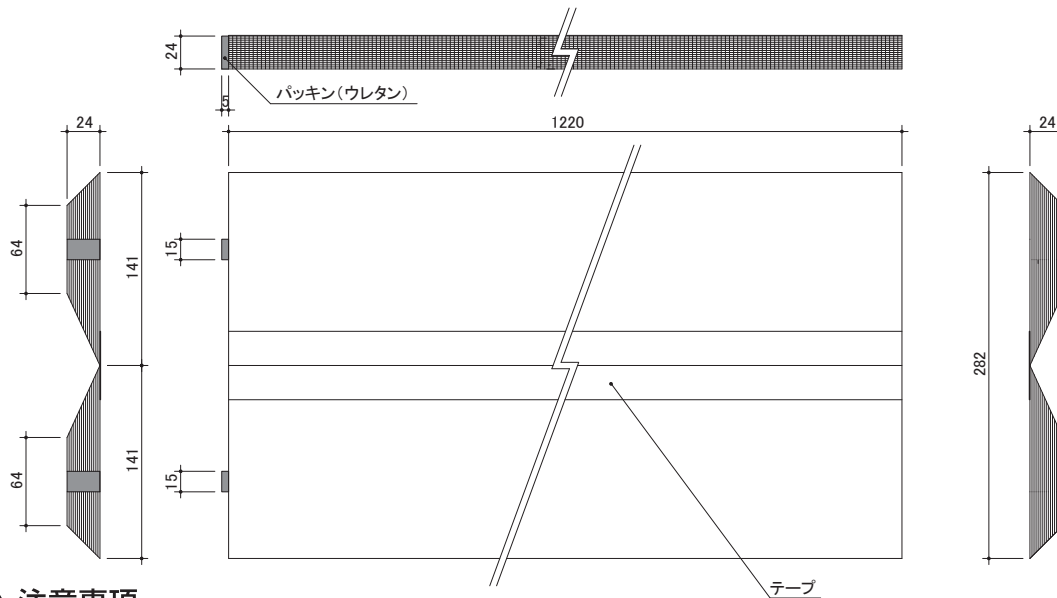
棟 - スレート - 下屋



棟 - スレート - 片流れ



製品図
単位 (mm)



仕様

仕様	
製品名	リッチベイツ
品番	V-RV
材質	ポリプロピレン、クラフトテープ
規格寸法	(厚)24mm×(幅)282[141]mm×(長)1,220mm
色調	ブラック
有効開口面積	467cm ² /本 (383cm ² /m)
入数	10本入り/ケース
設計価格 (税別)	119,600円

⚠ 注意事項

- (1) 対応勾配：2.5寸～10寸
- (2) 納まり図はすべてスレートで施工した際の納まりです。それ以外のものについてはカタログをご参照下さい。
- (3) 本製品は立て置きせず、屋内で平積みにして保管して下さい。また、湿気が多い場所や、屋外などの雨にぬれる場所での保管はしないで下さい。
- (4) 本製品の分解・改造などは行わないで下さい。

住まいの品質を考える
日本住環境株式会社

