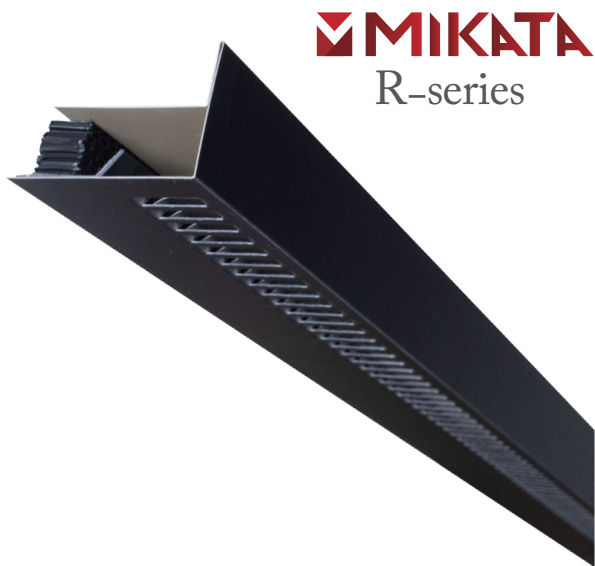
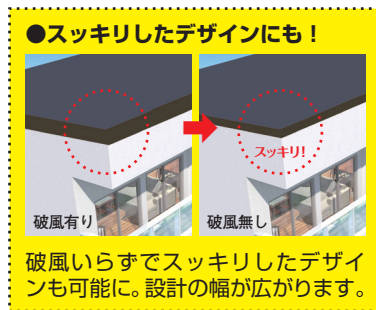


これ1つで、厚みの異なる広小舞にも対応！



MİKATA
R-series



広小舞に使用できる【REV-15】

【REV-15Model2】は【REV-15】の施工性、防水性はそのままだ、広小舞のような厚みのある屋根下地木材にも設置できる新しい通気見切り材です。

これまでに無いワンランク上の住宅づくりを求めるのなら、ぜひ【REV-15Model2】をお役立て下さい。



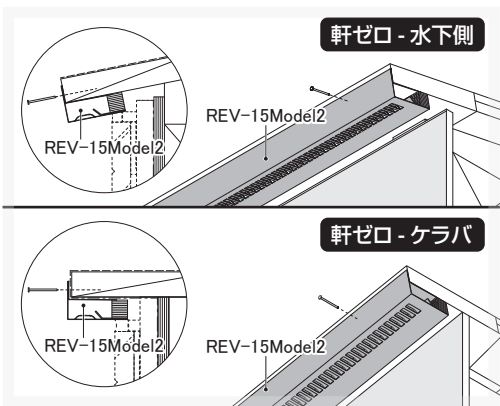
REV-15Model2用部品 (別売)



通気見切り

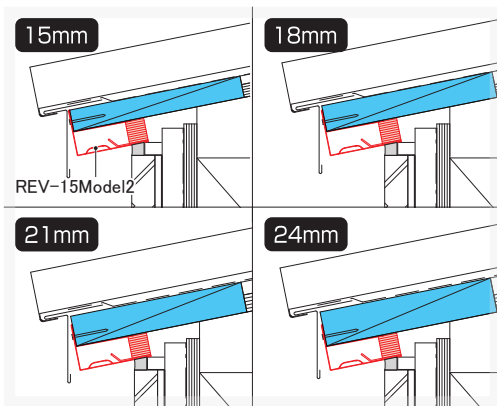
REV-15Model2

1 簡単施工



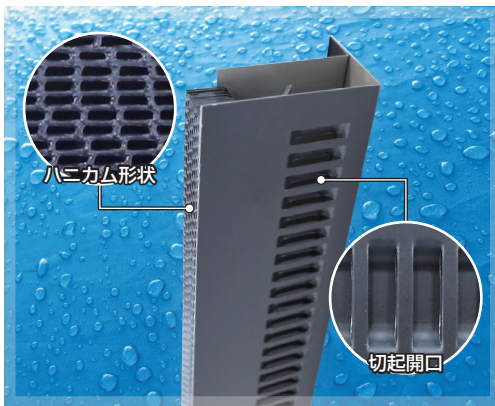
↑下地材に留付けするだけ

2 各種厚みに対応



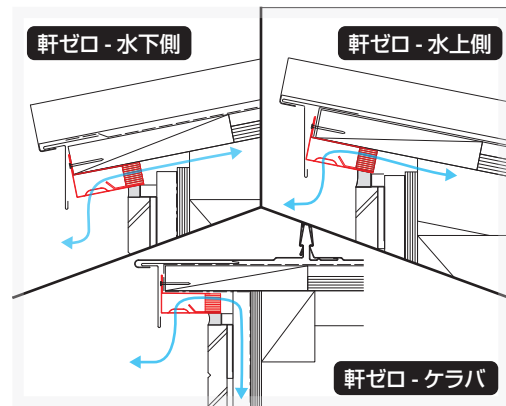
↑15mm ~ 24mmの屋根下地木材に一製品のみで対応

3 高い防水性とデザイン性



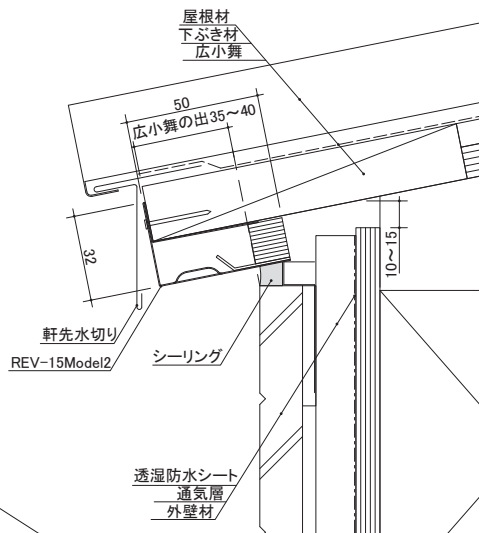
↑切起開口+ハニカム形状で防水性がアップ

4 多彩な設計に対応



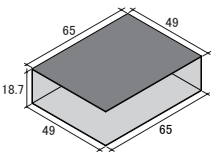
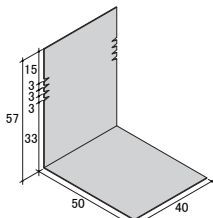
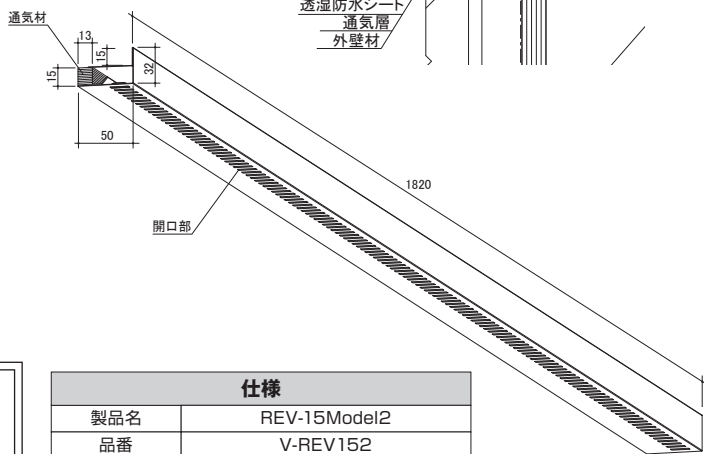
↑様々な方位、工法、仕様に対応する

軒ゼロ-水下側

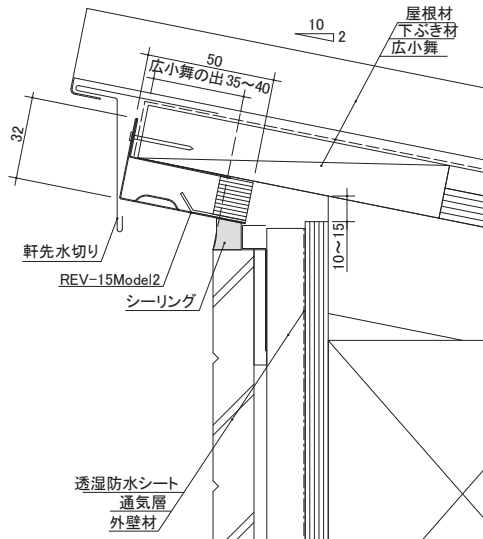


納まり図

単位 (mm)



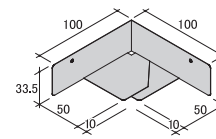
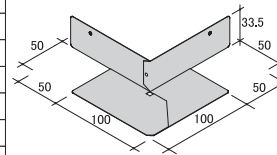
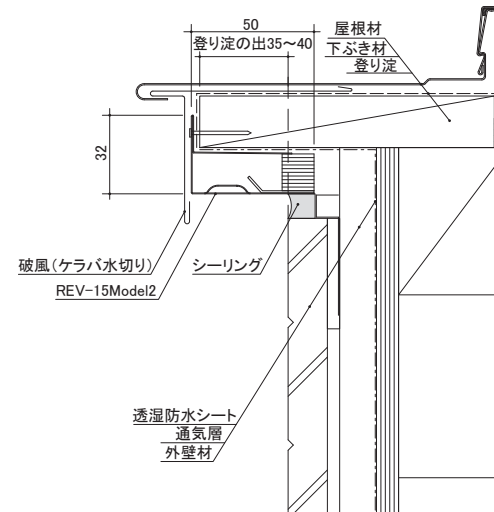
軒ゼロ-水上側



仕様	
製品名	REV-15Model2用ジョイント
品番	V-REV152-J
材質	ガルバリウム鋼板 (材厚=0.35mm)
規格寸法	(厚)57mm×(幅)50mm×(長)40mm
色調	ブラック
入数	10個入り/ケース
設計価格(税別)	22,700円

仕様	
製品名	REV-15Model2用エンドキャップ
品番	V-REV152-E
材質	ガルバリウム鋼板 (材厚=0.35mm)
規格寸法	(厚)18.7mm×(幅)49mm×(長)65mm
色調	ブラック
入数	4個入り/ケース
設計価格(税別)	13,000円

軒ゼロ-ケラバ



仕様	
製品名	REV 入隅コーナー
品番	V-REV15-U
材質	ガルバリウム鋼板 (材厚=0.35mm)
規格寸法	(厚)33.5mm×(幅)150mm×(長)150mm
色調	ブラック
入数	4個入り/ケース
設計価格(税別)	12,000円

仕様	
製品名	REV 出隅コーナー
品番	V-REV15-S
材質	ガルバリウム鋼板 (材厚=0.35mm)
規格寸法	(厚)33.5mm×(幅)100mm×(長)100mm
色調	ブラック
入数	4個入り/ケース
設計価格(税別)	12,000円

製品図

単位 (mm)

仕様	
製品名	REV-15Model2
品番	V-REV152
材質	ガルバリウム鋼板 (材厚=0.35mm) ポリプロピレン
規格寸法	(厚)32mm×(幅)50mm×(長)1,820mm
色調	ブラック
有効開口面積	182cm ² /本 (100cm ² /m)
入数	10本入り/ケース
設計価格(税別)	104,400円

⚠ 注意事項

- 本製品を水上側に使用する場合は、屋根勾配が2寸勾配迄であること。
- 建築基準関係規定に適合しているかご確認の上、ご使用下さい。
- 本製品は立て置きせず、屋内で平積みにして保管して下さい。また、湿気が多い場所や、屋外などの雨にぬれる場所での保管はしないで下さい。
- 本製品の分解・改造などは行わないで下さい。
- 本製品は、薄板を使用しているため、端部が鋭利になっています。施工の際は、手などを切る恐れがありますので、作業用の手袋などを着用し、十分注意して下さい。

●本書に掲載している製品は、改良等により、仕様の変更をする場合がありますので、あらかじめご了承下さい。●本書はイメージ例です。全ての工法等に合致する物とは限りません。●小屋裏換気措置における対象部位の解釈基準については、行政窓口や認定検査機関により、異なる場合があります。●施工や納まりに関する注意点については施工説明書をご覧ください。●個別の建築計画における法適合性の判断については、建築確認申請時に建築主または指定確認検査機関にご確認下さい。

