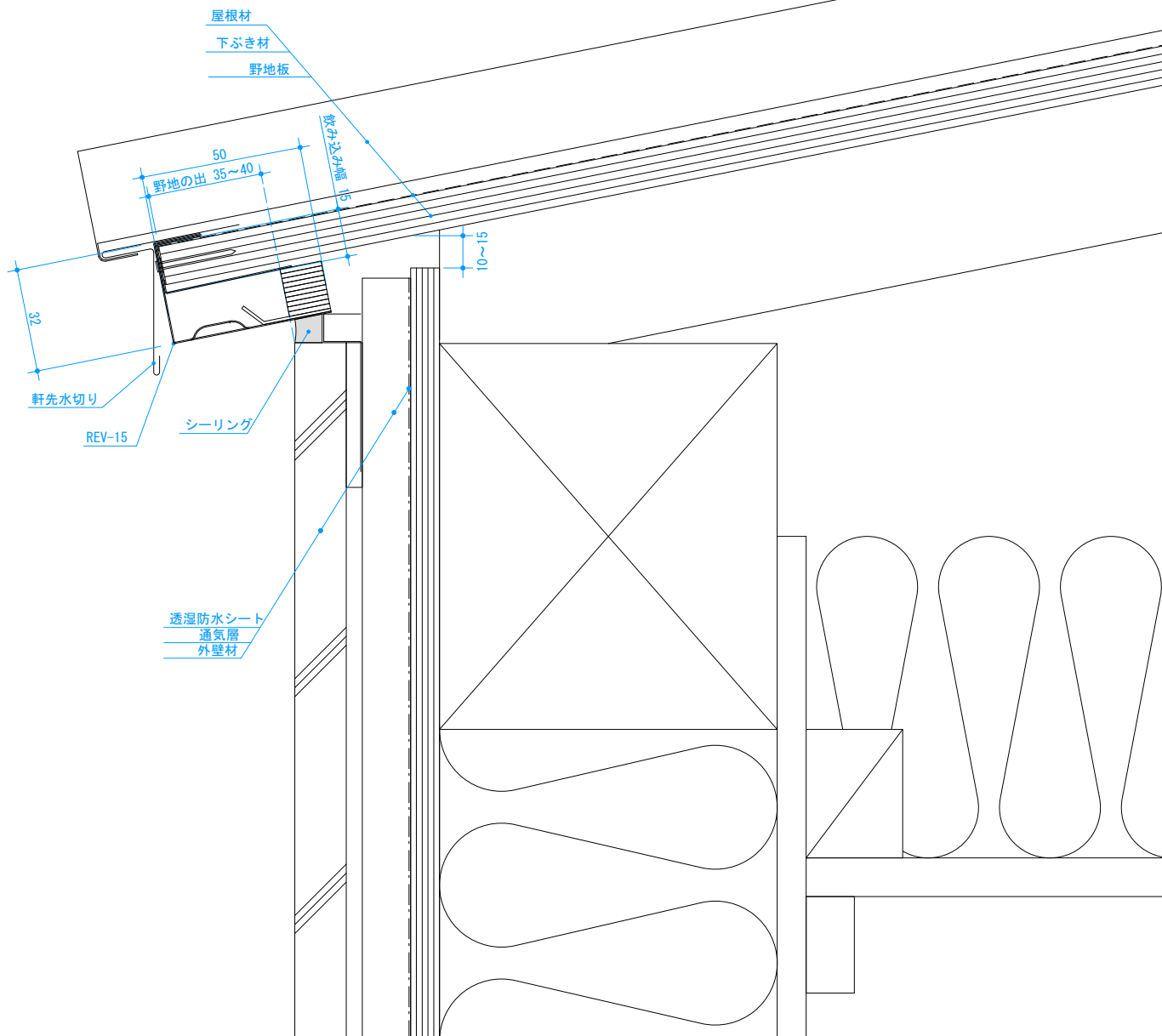
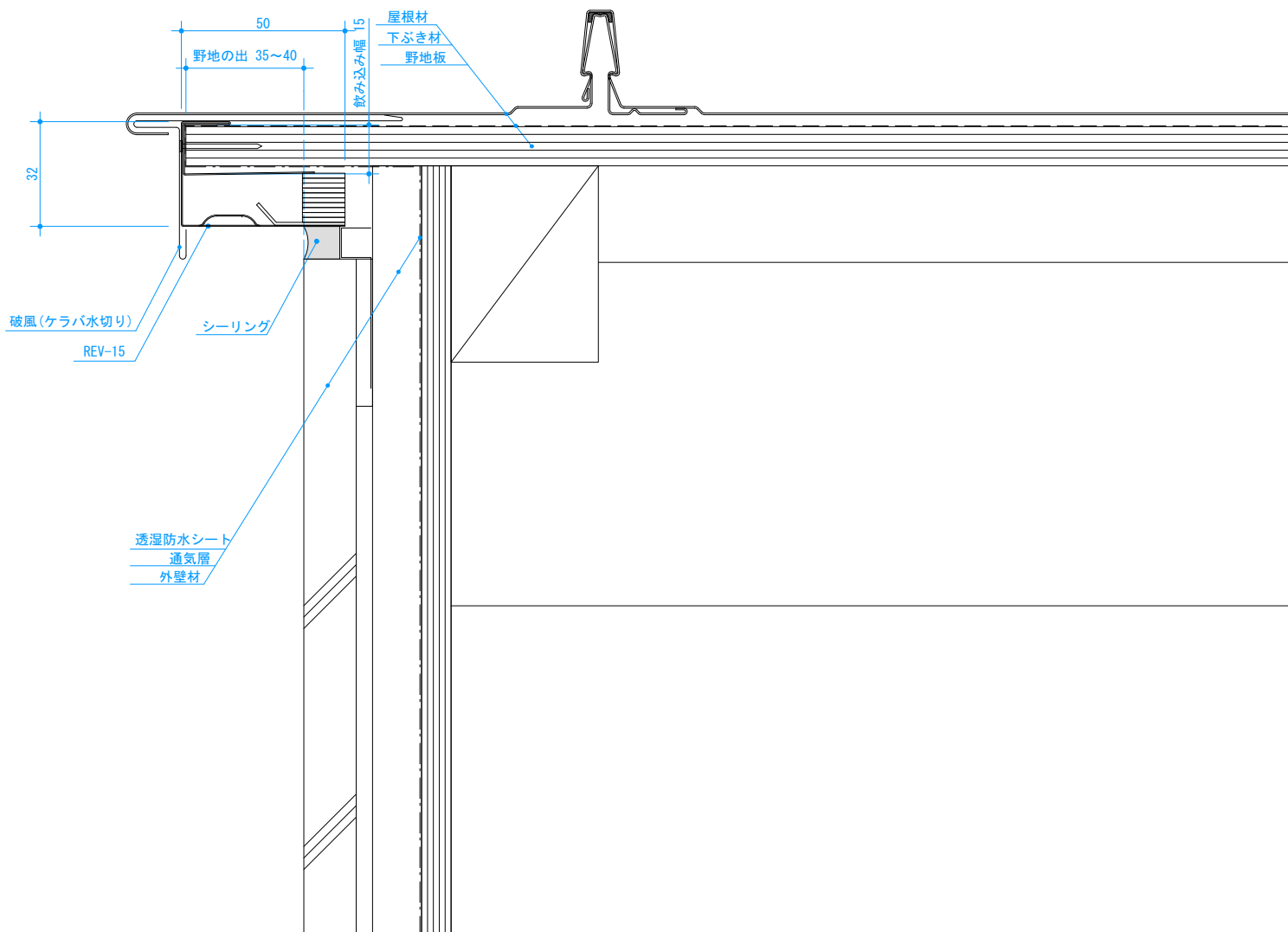


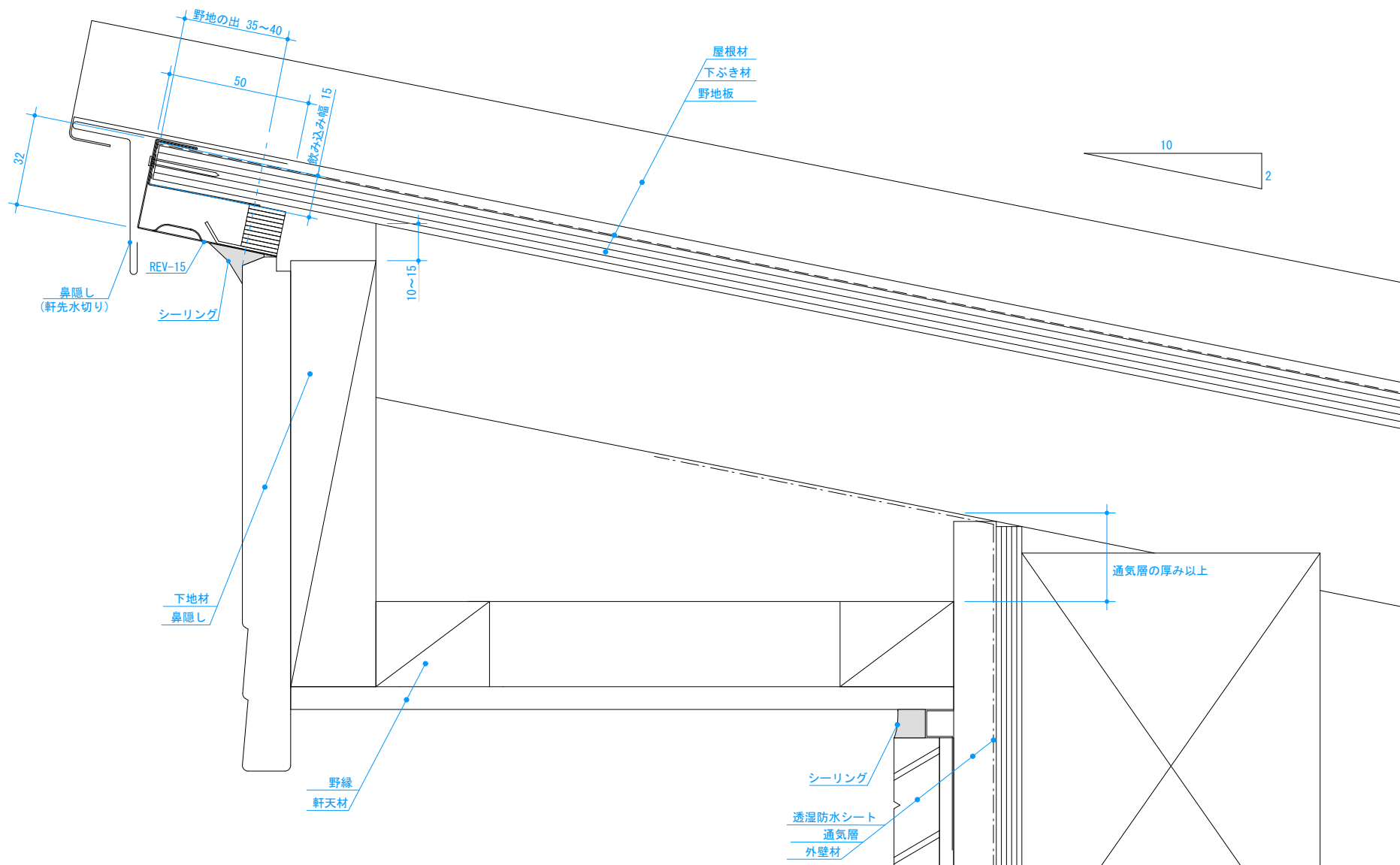
記号	変更年月日	内容	担当	規格値	(厚)32mm × (幅)50mm × (長)1820mm			承認	検図	製図	設計	製品名	
				有効開口面積	182cm <sup>2</sup> /本 (100cm <sup>2</sup> /m)	対応勾配	水上側:2.0寸以下	a.okubo	k.hirota	h.ishii	t.kobayashi	REV-15	
				備考	●併せて施工説明書・カタログをご確認ください			材質	ガルバリウム鋼板 t=0.35 ポリプロピレン			図種	
								色調	ブラック		縮尺	1:2	納まり図
												部位	軒ゼロ_水上
												日付	2022.8.8
													日本住環境株式会社



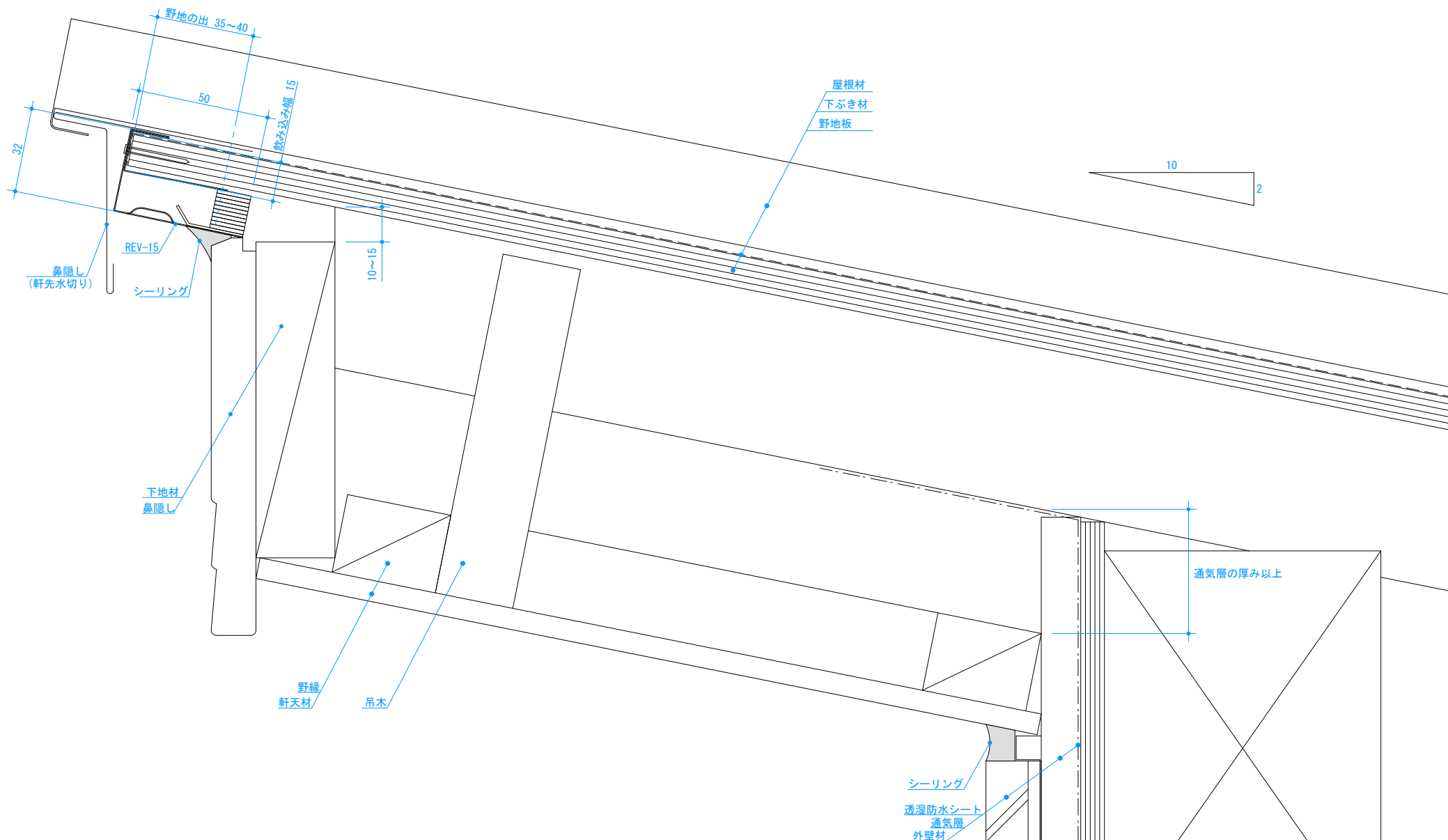
記号	変更年月日	内容	担当	規格値	(厚)32mm × (幅)50mm × (長)1820mm			承認	検図	製図	設計	製品名	
				有効開口面積	182cm <sup>2</sup> /本 (100cm <sup>2</sup> /m)	対応勾配	水上側:2.0寸以下	a. okubo	k. hirota	h. ishii	t. kobayashi	REV-15	
				備考	●併せて施工説明書・カタログをご確認ください			材質	ガルバリウム鋼板 t=0.35 ポリプロピレン			図種	
								色調	ブラック		縮尺	1:2	納まり図
												部位	軒ゼロ_水下
												日付	2022.8.8
													日本住環境株式会社



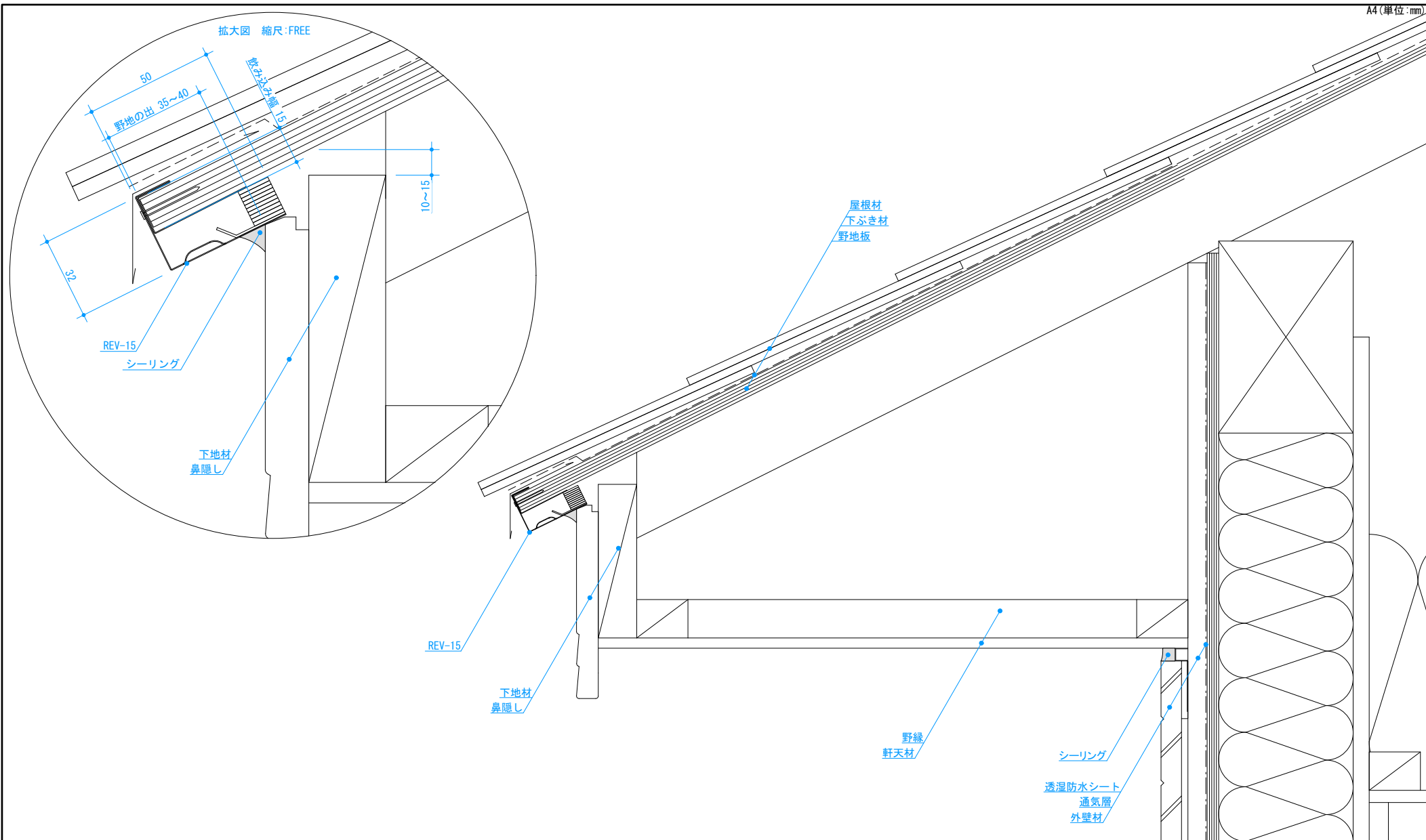
記号	変更年月日	内容	担当	規格値	(厚)32mm × (幅)50mm × (長)1820mm			承認	検図	製図	設計	製品名	
				有効開口面積	182cm <sup>2</sup> /本 (100cm <sup>2</sup> /m)	対応勾配	水上側:2.0寸以下	a. okubo	k. hirota	h. ishii	t. kobayashi	REV-15	
				備考	●併せて施工説明書・カタログをご確認ください			材質	ガルバリウム鋼板 t=0.35 ポリプロピレン			図種	
								色調	ブラック		縮尺	1:2	納まり図
												部位	軒ゼロ_ケラバ
												日付	2022.8.8
													日本住環境株式会社



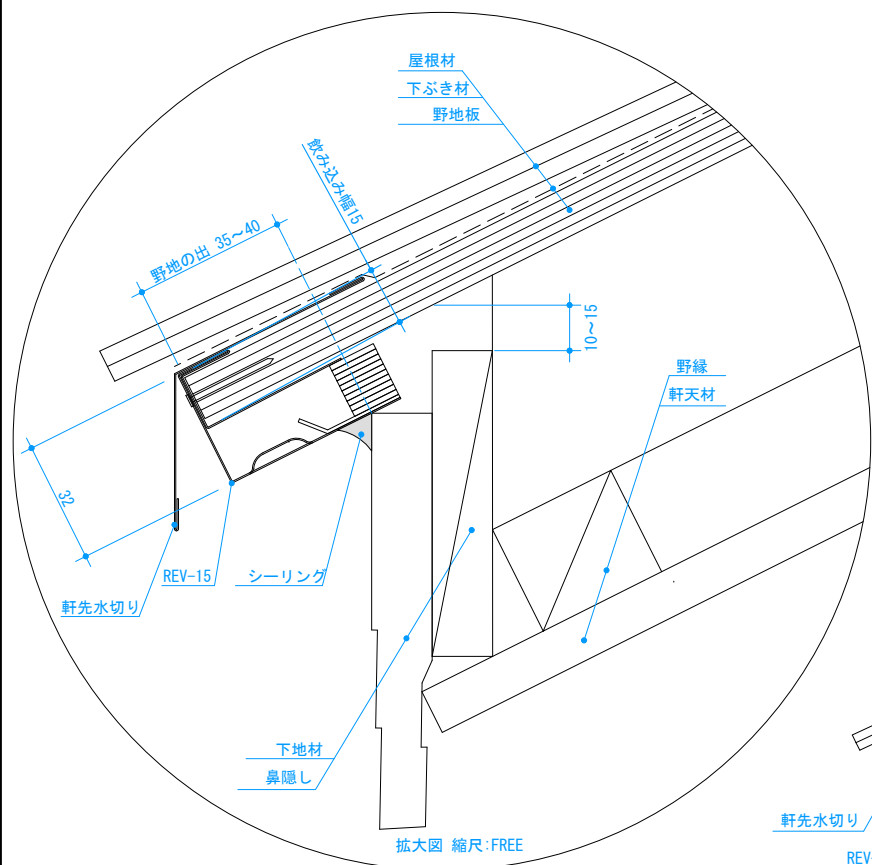
記号	変更年月日	内容	担当	規格値	(厚) 32mm × (幅) 50mm × (長) 1820mm			承認	検図	製図	設計	製品名	
				有効開口面積	182cm <sup>2</sup> /本 (100cm <sup>2</sup> /m)	対応勾配	2.0寸勾配以下	a. okubo	k. hirota	k. tahara		REV-15	
				備考	●併せて施工説明書・カタログをご確認ください			材質	ガルバリウム鋼板 t=0.35 ポリプロピレン			図種	
								色調	ブラック		縮尺	1:2	納まり図
												部位	軒アリ_水上_水平_鼻先
												日付	2022. 8. 8
													日本住環境株式会社



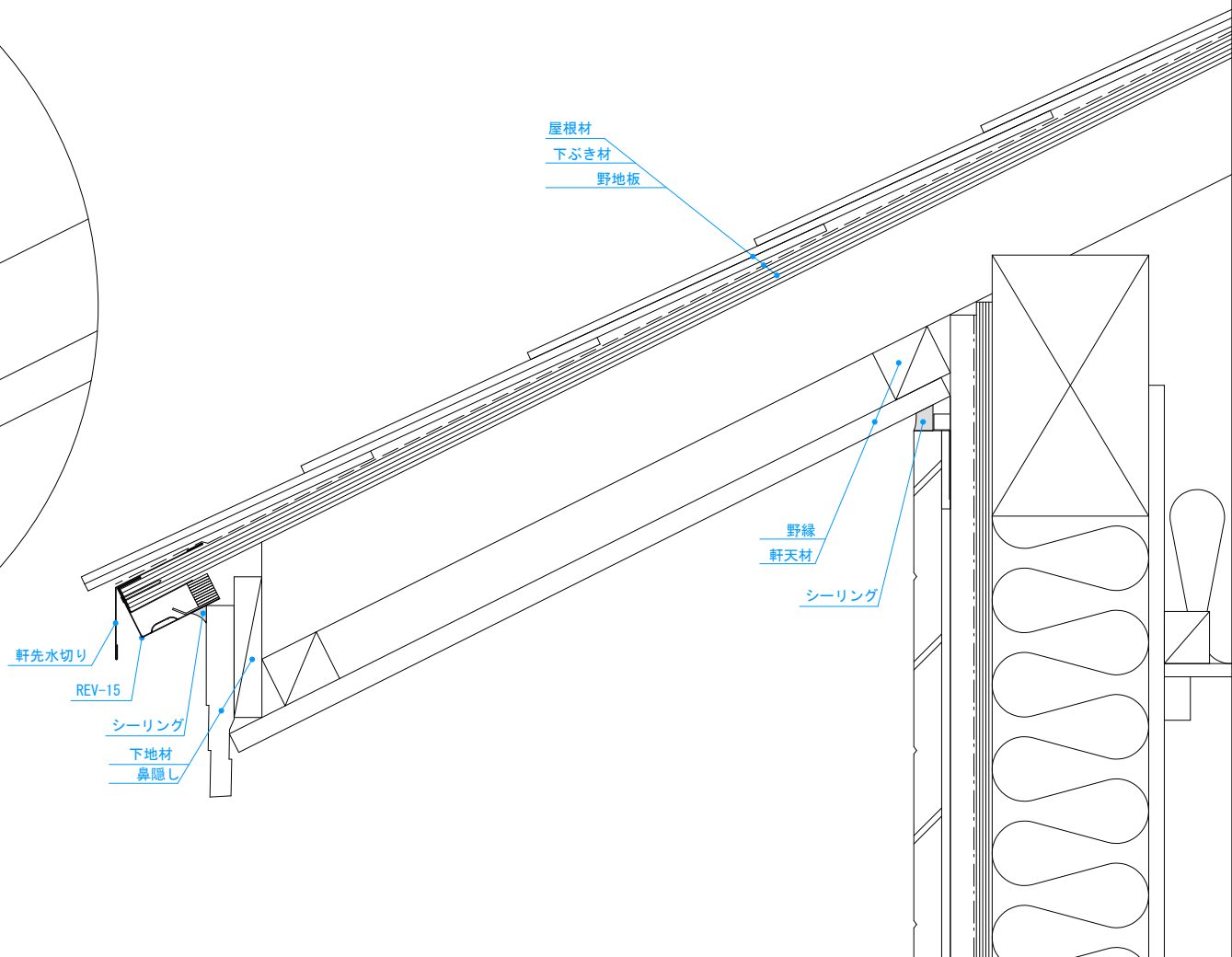
記号	変更年月日	内容	担当	規格値	(厚) 32mm × (幅) 50mm × (長) 1820mm			承認	検図	製図	設計	製品名
				有効開口面積	182cm <sup>2</sup> /本 (100cm <sup>2</sup> /m)	対応勾配	2.0寸勾配以下	a. okubo	k. hirota	k. tahara		REV-15
				備考	●併せて施工説明書・カタログをご確認ください			材質	ガルバリウム鋼板 t=0.35 ポリプロピレン			図種
								色調	ブラック	縮尺	1:2	納まり図
												部位
												軒アリ_水上_勾配_鼻先
												日付
												2022. 8. 8
												日本住環境株式会社



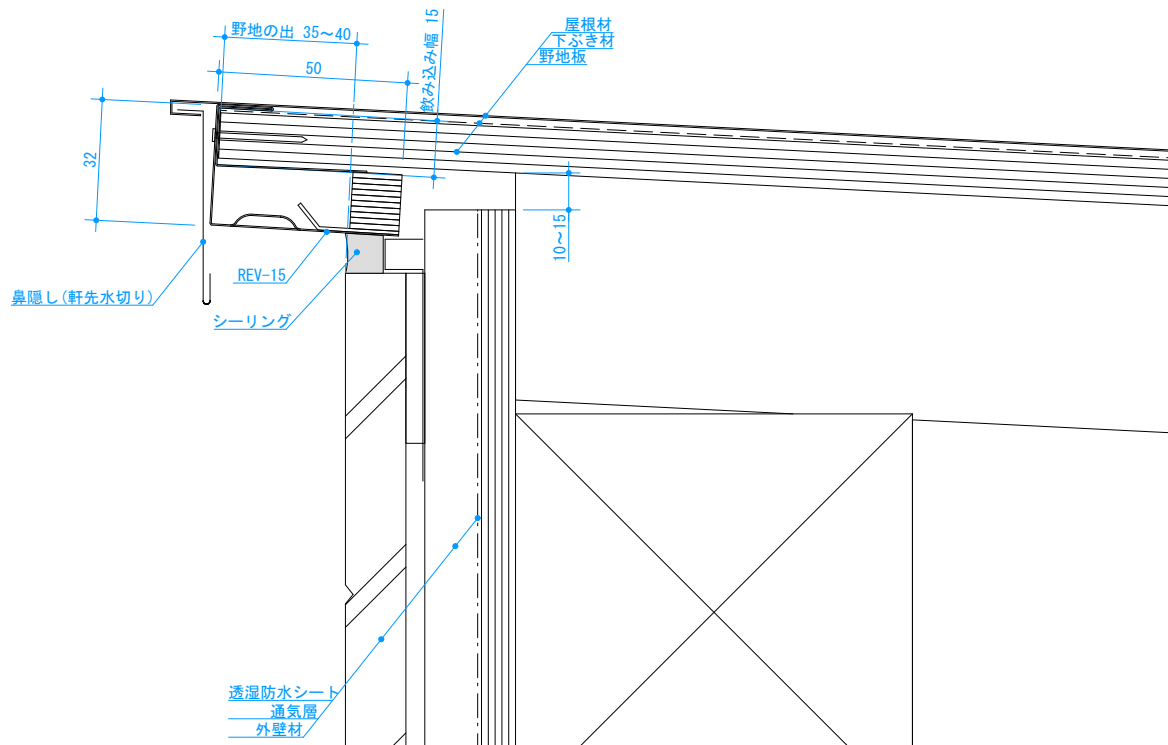
記号	変更年月日	内容	担当	規格値	(厚) 32mm × (幅) 50mm × (長) 1820mm			承認	検図	製図	設計	製品名	
				有効開口面積	182cm <sup>2</sup> /本 (100cm <sup>2</sup> /m)	対応勾配		a. okubo	k. hirota	k. tahara		REV-15	
				備考	●併せて施工説明書・カタログをご確認ください			材質	ガルバリウム鋼板 t=0.35 ポリプロピレン			図種	
								色調	ブラック		縮尺	1:4	納まり図
												部位	軒アリ_水下_水平_鼻先
												日付	2022. 8. 8
													日本住環境株式会社



拡大図 縮尺:FREE



記号	変更年月日	内容	担当	規格値	(厚)32mm × (幅)50mm × (長)1820mm			承認	検図	製図	設計	製品名	
				有効開口面積	182cm <sup>2</sup> /本 (100cm <sup>2</sup> /m)	対応勾配	水上側:2.0寸以下	a.okubo	k.hirota	h.ishii	t.kobayashi	REV-15	
				備考	●併せて施工説明書・カタログをご確認ください			材質	ガルバリウム鋼板 t=0.35 ポリプロピレン			図種	
								色調	ブラック		縮尺	1:4	部位
												納まり図	
												軒アリ_水下_勾配_鼻先	
												日付	
												2022. 8. 8	
												日本住環境株式会社	



記号	変更年月日	内容	担当	規格値	(厚) 32mm × (幅) 50mm × (長) 1820mm			承認	検図	製図	設計	製品名		
				有効開口面積	182cm <sup>2</sup> /本 (100cm <sup>2</sup> /m)	対応勾配	1.0寸勾配以下	a. okubo	k. hirota	k. tahara	/	REV-15		
				備考	●併せて施工説明書・カタログをご確認ください			材質	ガルバリウム鋼板 t=0.35 ポリプロピレン			図種	納まり図	
								色調	ブラック		縮尺	1:2	部位	フラット
												日付	2022. 8. 8	
													日本住環境株式会社	