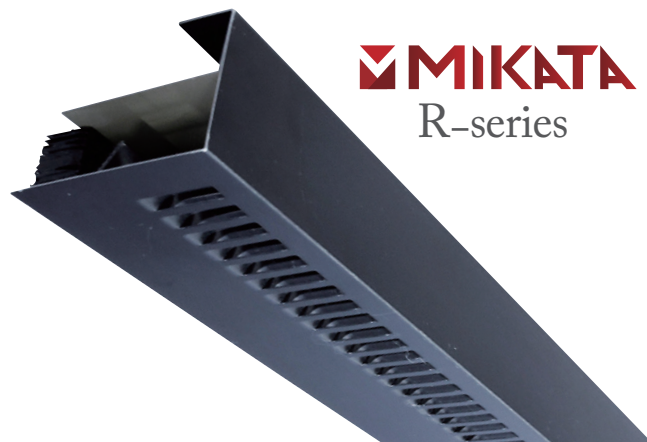
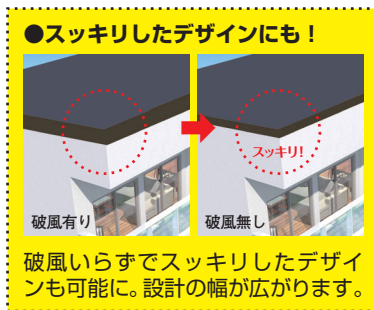


軒・ケラバ対応！多様性を持たせたデザイン！

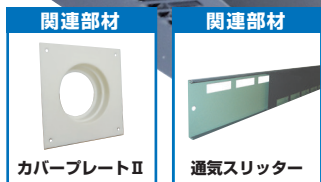


MIKATA
R-series



多彩な設計に対応できる
スリムデザイン！

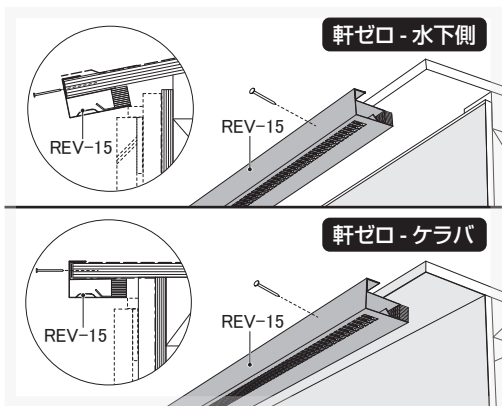
[REV-15] はマルチビルドを可能にした通気見切り材です。「破風・鼻隠しをスリムにしたい」、「軒アリでも軒ゼロでも使える部材がほしい」という、住宅のデザインにこだわるお客様の要望に応えます。これまでに無いワンランク上の住宅づくりを求めるのなら、ぜひ [REV-15] をお役立て下さい。



通気見切り

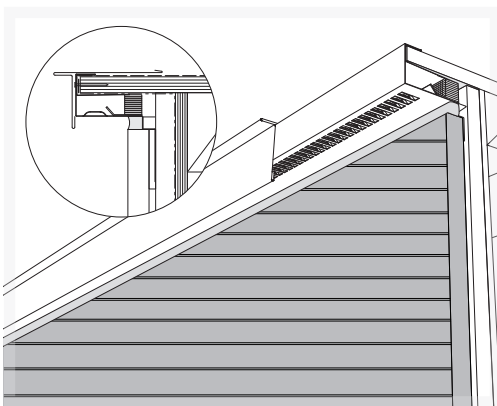
REV-15

1 簡単施工



↑野地板に留付けするだけ

2 スリムデザイン



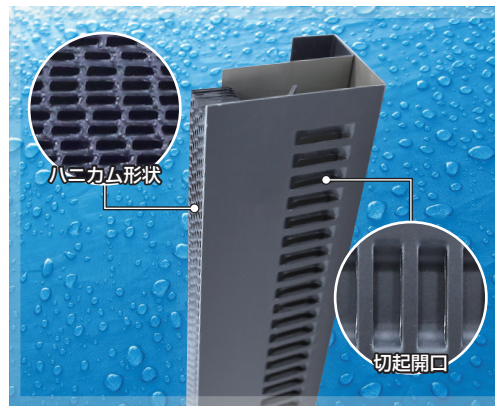
↑鼻隠しが小さくてもはみ出しにくいのでスッキリ



REV-15用部品 (別売)

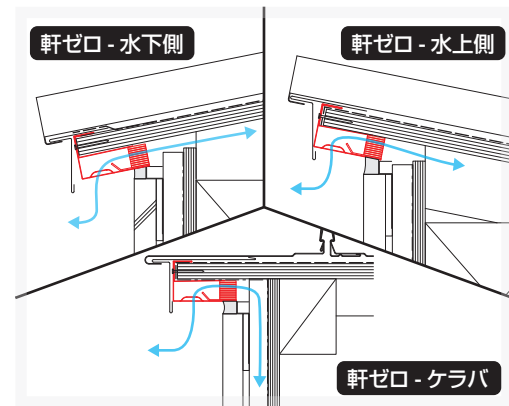


3 高い防水性とデザイン性



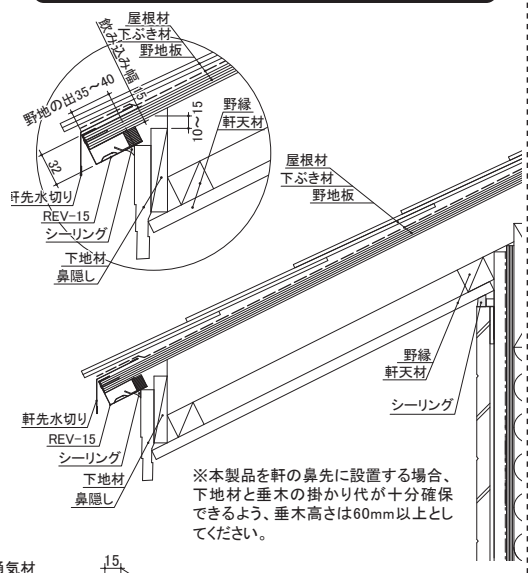
↑切起開口+ハニカム形状で防水性がアップ

4 多彩な設計に対応

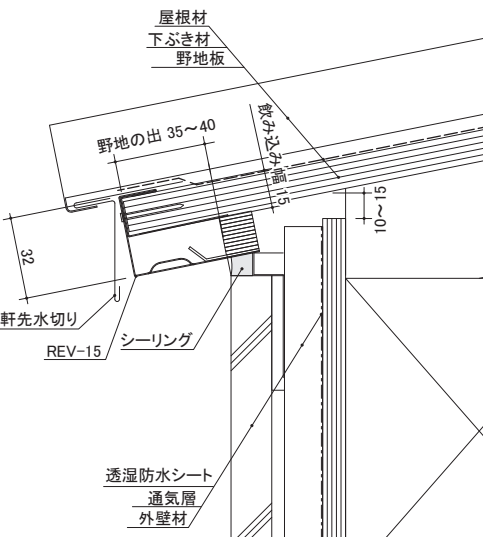


↑様々な方位、工法、仕様に対応する

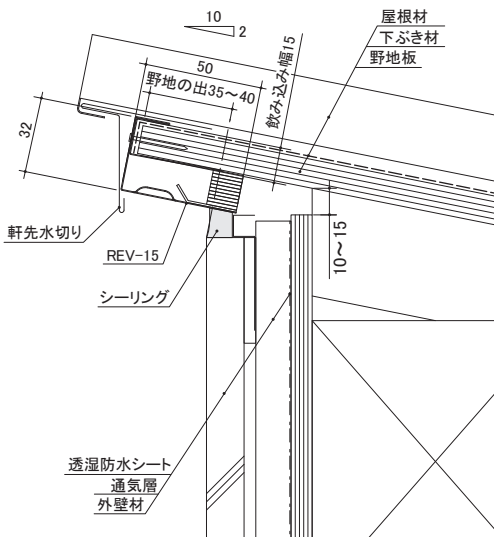
軒アリ- 水下側- 勾配軒天 (鼻先)



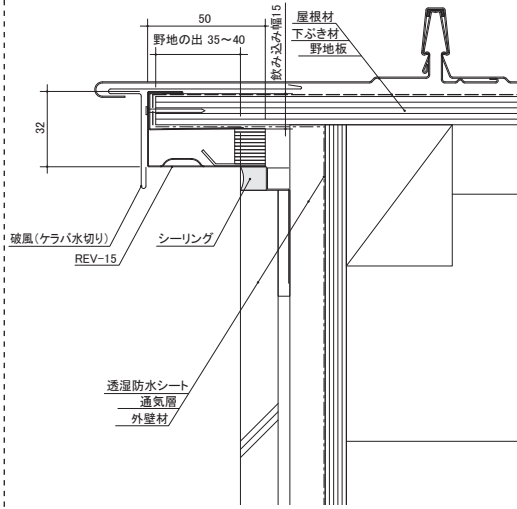
軒ゼロ- 水下側



軒ゼロ- 水上側



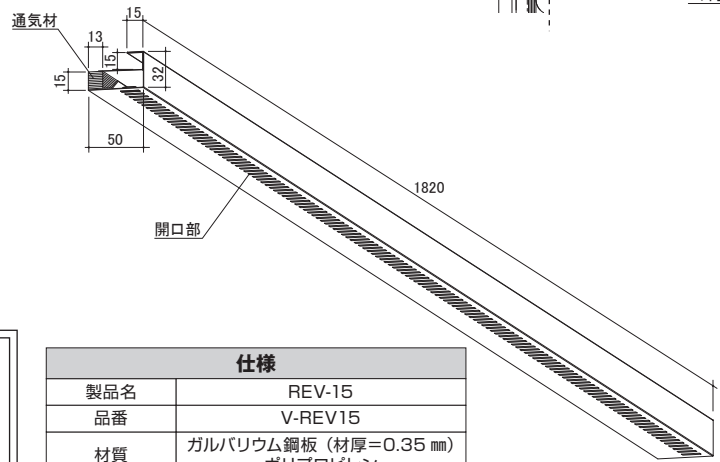
軒ゼロ- ケラバ



納まり図

単位 (mm)

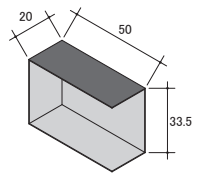
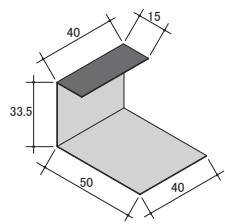
※本製品を軒の鼻先に設置する場合、下地材と垂木の掛かり代が十分確保できるよう、垂木高さは60mm以上としてください。



製品図

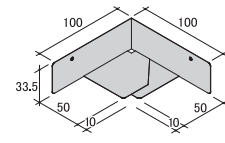
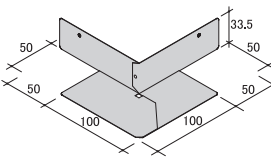
単位 (mm)

仕様	
製品名	REV-15
品番	V-REV15
材質	ガルバリウム鋼板 (材厚=0.35 mm) ポリプロピレン
規格寸法	(厚)32mm×(幅)50mm×(長)1,820mm
色調	ブラック
有効開口面積	182 cm ² / 本 (100 cm ² / m)
入数	10 本入り / ケース
設計価格 (税別)	104,400 円



仕様	
製品名	REV-15 用ジョイント
品番	V-REV15-J
材質	ガルバリウム鋼板 (材厚=0.35 mm)
規格寸法	(厚)33.5mm×(幅)50mm×(長)40mm
色調	ブラック
入数	10 個入り / ケース
設計価格 (税別)	15,600 円

仕様	
製品名	REV-15 用エンドキャップ
品番	V-REV15-E
材質	ガルバリウム鋼板 (材厚=0.35 mm)
規格寸法	(厚)33.5mm×(幅)50mm×(長)20mm
色調	ブラック
入数	4 個入り / ケース
設計価格 (税別)	11,200 円



仕様	
製品名	REV 入隅コーナー
品番	V-REV15-U
材質	ガルバリウム鋼板 (材厚=0.35 mm)
規格寸法	(厚)33.5mm×(幅)150mm×(長)150mm
色調	ブラック
入数	4 個入り / ケース
設計価格 (税別)	12,000 円

仕様	
製品名	REV 出隅コーナー
品番	V-REV15-S
材質	ガルバリウム鋼板 (材厚=0.35 mm)
規格寸法	(厚)33.5mm×(幅)100mm×(長)100mm
色調	ブラック
入数	4 個入り / ケース
設計価格 (税別)	12,000 円

⚠ 注意事項

- (1) 本製品を水上側に使用する場合、屋根勾配が2寸勾配迄であること。
- (2) 建築基準関係規定に適合しているかご確認の上、ご使用下さい。
- (3) 本製品は立て置きせず、屋内で平積みにして保管して下さい。また、湿気が多い場所や、屋外などの雨にぬれる場所での保管はしないで下さい。
- (4) 本製品の分解・改造などは行わないで下さい。
- (5) 本製品は、薄板を使用しているため、端部が鋭利になっています。施工の際は、手などを切る恐れがありますので、作業用の手袋などを着用し、十分注意して下さい。

●本書に掲載している製品は、改良等により、仕様の変更をする場合がありますので、あらかじめご了承下さい。●本書はイメージ例です。全ての工法等に合致する物とは限りません。●小屋裏換気措置における対象部位の解釈基準については、行政窓口や認定検査機関により、異なる場合があります。●施工や納まりに関する注意点については施工説明書をご覧ください。●個別の建築計画における法適合性の判断については、建築確認申請時に建築主または指定確認検査機関にご確認下さい。

