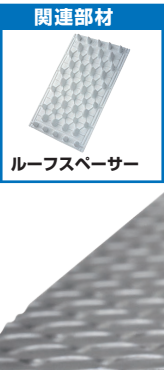


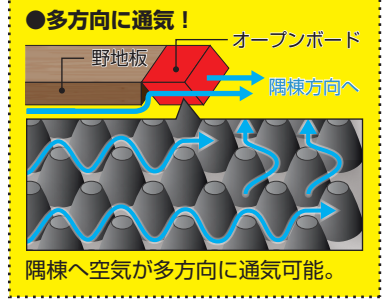
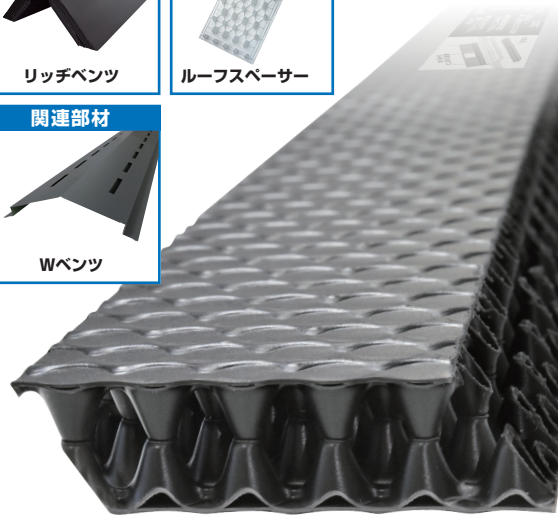
もう悩まない！ 隔棟の通気確保！



関連部材
リッチベッツ

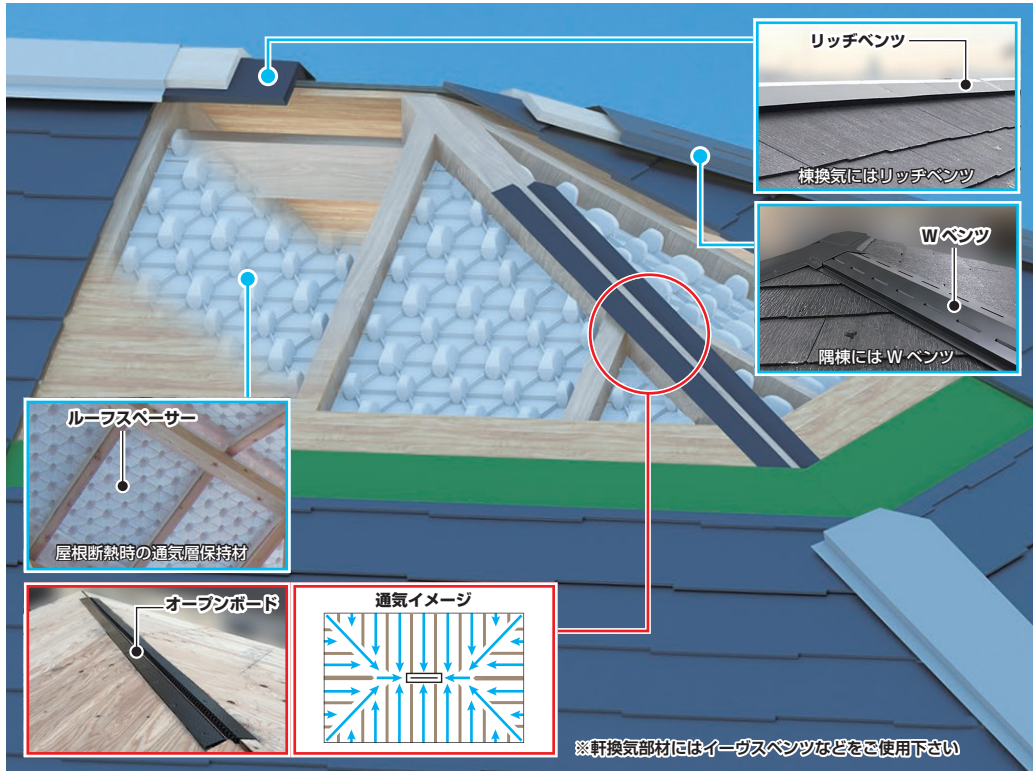
関連部材
ルーフスペーサー

関連部材
Wベッツ



隔棟の通気経路確保に最適

隔棟の通気層を「単なる空気層で終わらせたくない」「一般的な納まりのまま、通気経路も確保したい」このような要望にお応えするべく【オープンボード】を製品化しました。これまで行ってきた特殊なプレカットや難度の高い工事ともサヨナラです。【オープンボード】は今まで野地板によって塞がれていた閉鎖空間をしっかり開放してくれます。

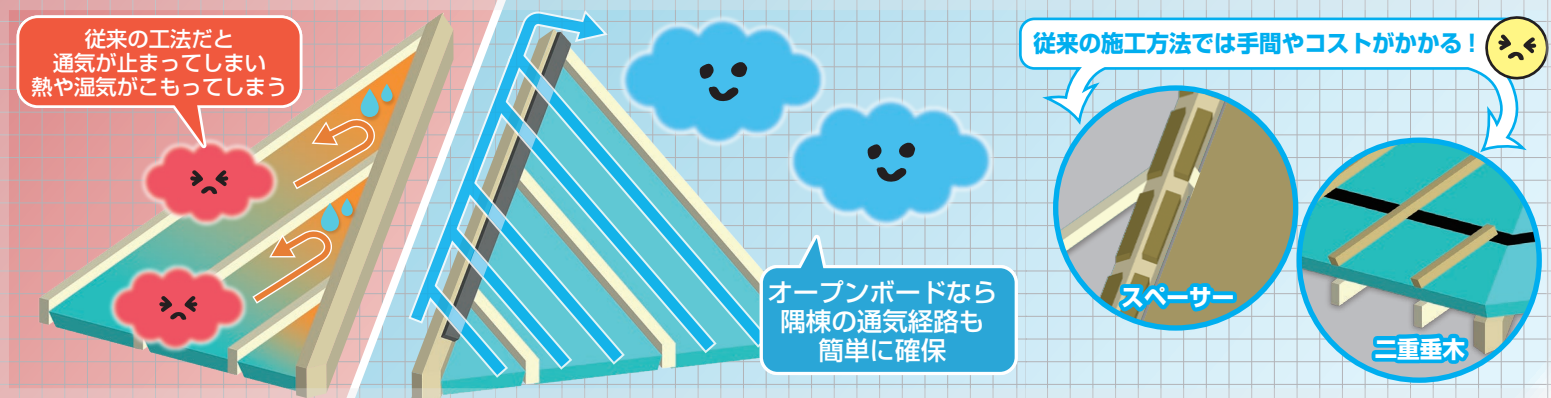


通気経路確保

OPEN BOARD

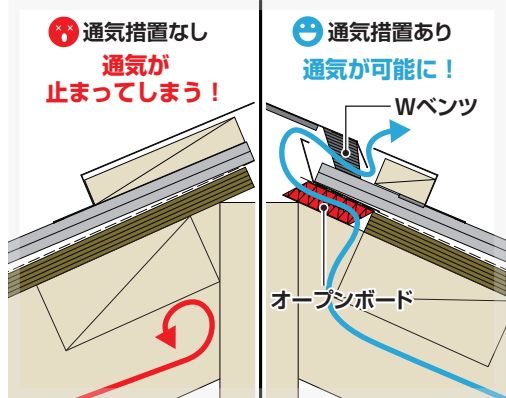
オープンボード

1 通気経路を確保し、煩わしい施工を簡略化



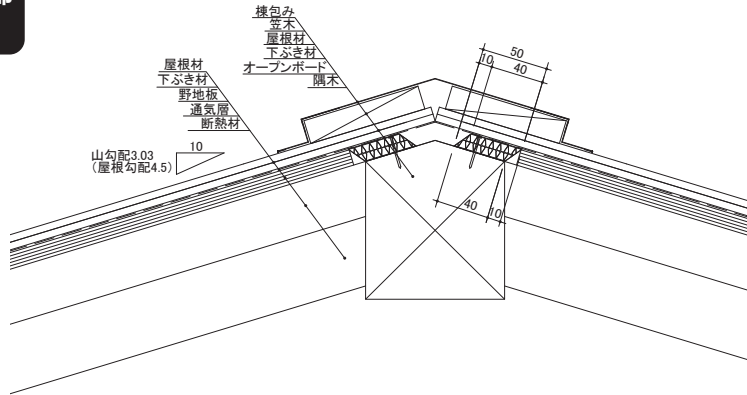
↑難しかった隔棟の通気経路確保が、オープンボードなら簡単

2 棟換気への排気経路を確保

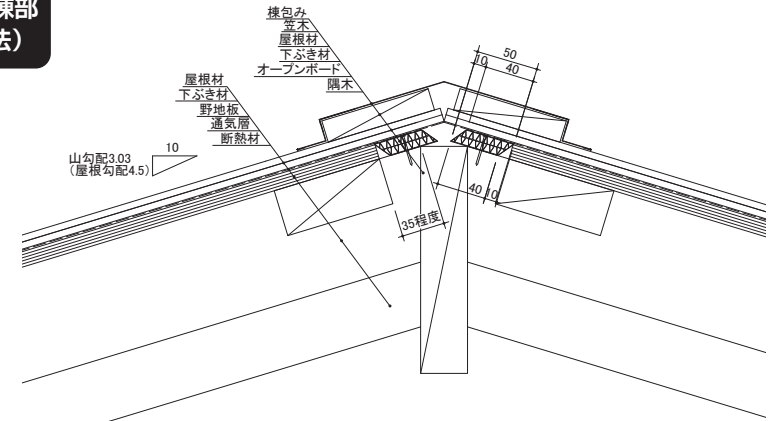


↑通気を取りにくかった2×4の結露発生のリスクを軽減

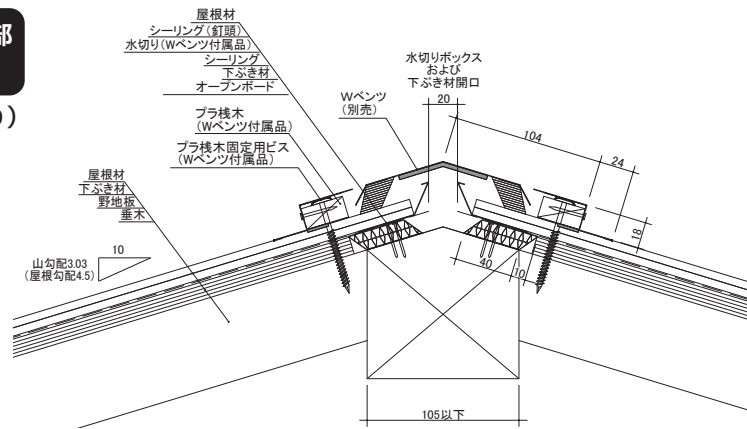
スレート隔棟部
(在来工法)



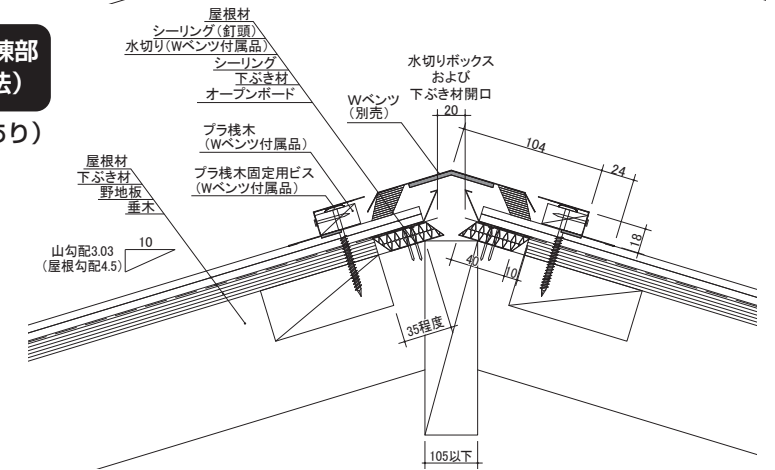
スレート隔棟部
(2×4 工法)



スレート隔棟部
(在来工法)
(Wベンツあり)



スレート隔棟部
(2×4 工法)
(Wベンツあり)

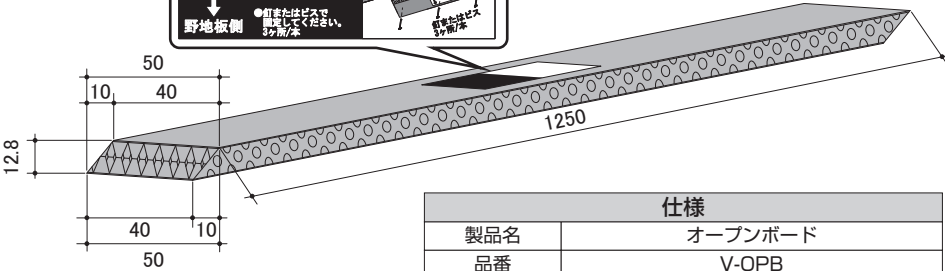


納まり図

単位 (mm)

製品図

単位 (mm)



仕様	
製品名	オープンボード
品番	V-OPB
材質	ポリプロピレン
規格寸法	(厚) 12.8mm × (幅) 50mm × (長) 1,250mm
色調	ブラック
有効開口面積	107cm ² /本 (86cm ² /m)
入数	10本入り/ケース
設計価格 (税別)	22,900円

⚠ 注意事項

- (1) 本製品は隅木に設置する専用通気下地材です。
- (2) 本製品は野地板厚さ 12 mm 対応です。それ以外の厚みには使えません。
- (3) 野地板が隅木および垂木に乗らないなど、踏み抜きの恐れがある場合は当て木などの補強材を施工して下さい。
- (4) 2×4 工法の場合は全ての垂木間に補強材を施工し、野地板を釘留めして下さい。
- (5) 軒および棟換気材を必ず設置して下さい。
- (6) 本製品は立て置きせず、屋内で平積みにして保管して下さい。また、湿気が多い場所や、屋外などの雨にぬれる場所での保管はしないで下さい。
- (7) 本製品の分解・改造などは行わないで下さい。

- 本書に掲載している製品は、改良等により、仕様の変更をする場合がありますので、あらかじめご了承下さい。
- 本書はイメージ例です。全ての工法等に合致する物とは限りません。
- 小屋裏換気措置における対象部位の解釈基準については、行政窓口や認定検査機関により、異なる場合があります。
- 施工や納まりに関する注意点については施工説明書をご覧ください。
- 個別の建築計画における法適合性の判断については、建築確認申請時に建築主事または指定確認検査機関にご確認下さい。

