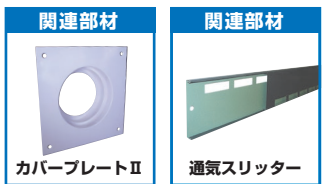
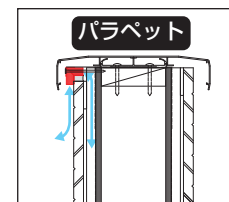
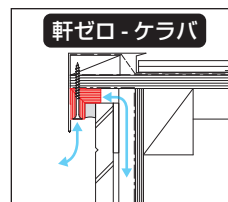


L字型で簡単施工!劣化対策の小屋裏換気に!



美観を損ねずしっかり換気するL字型通気材

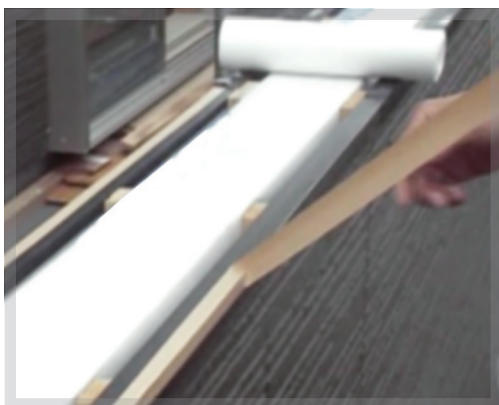
[L型通気ライナー12]はその名の通りL字型をした躯体換気材です。木造住宅の耐久性向上には外壁通気措置は必須です。バルコニーやベランダの手すりの上部から美観を損ねず確実に通気を確保できます。他にも軒ゼロやケラバなど今まで通気を取りづらかった箇所での使用も可能です。



通気見切り

L型通気ライナー12

1 L字型でラクラク施工



↑本体付属の両面テープで素早く仮留め設置が可能

2 ハニカムによる防水・防虫性能



↑ハニカムが虫の侵入を防ぎ、表面張力で防水する

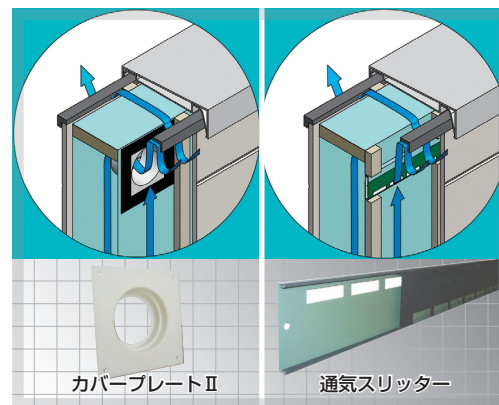
3 劣化対策(小屋裏換気措置)

換気方法	給排気両用	給排気別
換気口設置位置	バルコニー・ベランダ・ケラバ・軒裏	排気筒: バルコニー 給気孔: 軒裏
有効開口面積の規定(天井面積比)	1/250以上	排気筒: 1/1600以上 給気孔: 1/900以上
対応天井面積	3.05m ² /本	19.52m ² /本

※小屋裏換気措置における対象部位の解釈基準については、行政窓口や認定検査機関により、異なる場合があります。

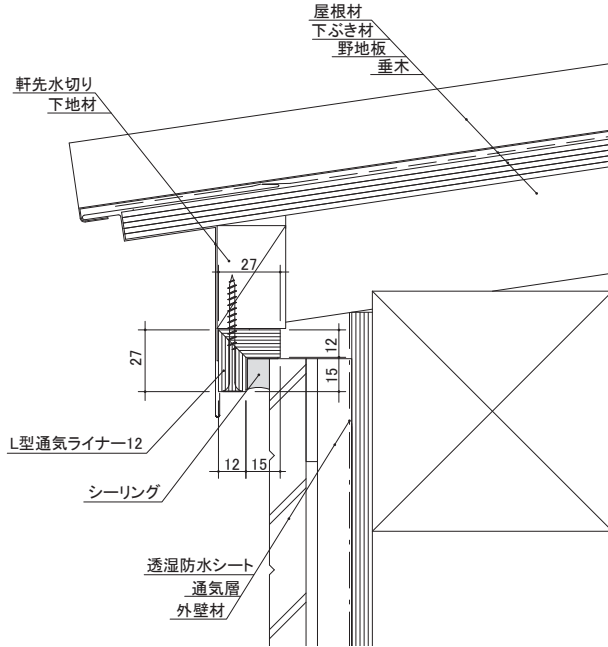
↑上図のような住宅の黄色部分で使用可能

4 組み合わせて効果UP



↑小屋裏との通気を連動させ、住宅の耐久性を上げる

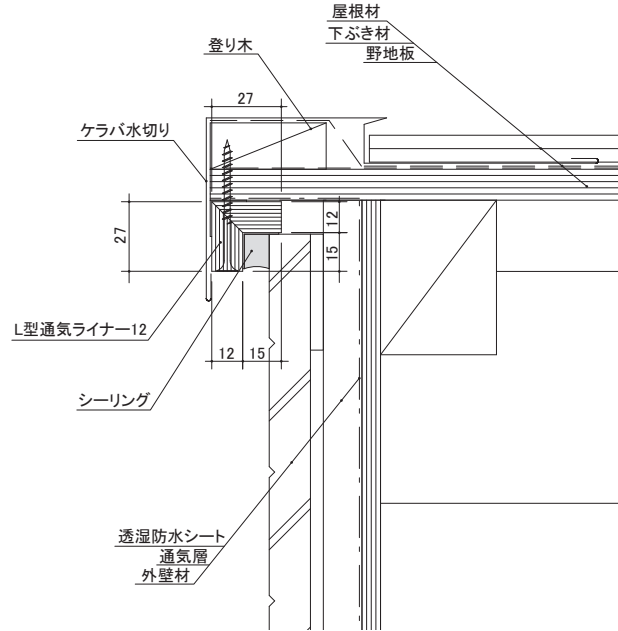
軒ゼロ - 水側



納まり図

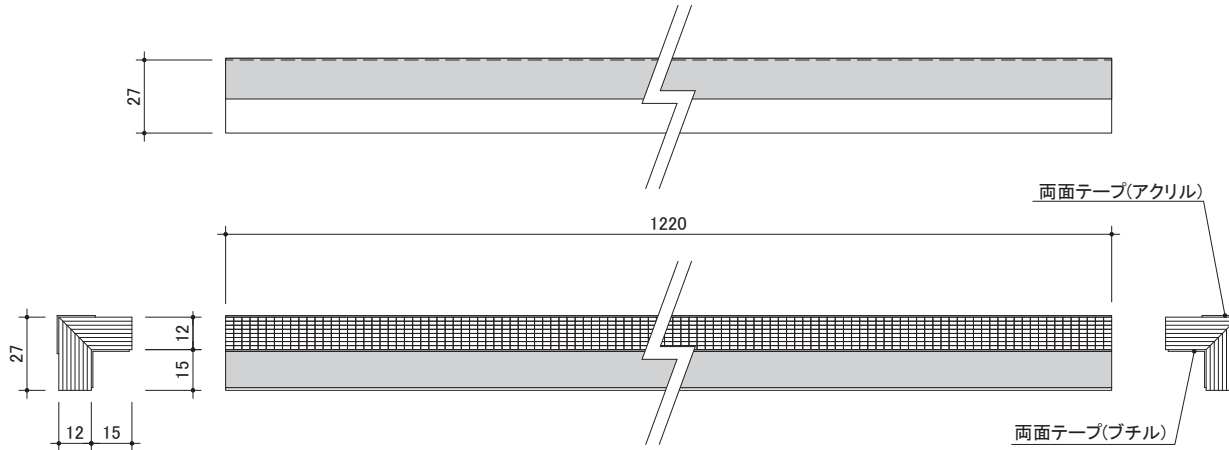
単位 (mm)

軒ゼロ - ケラバ

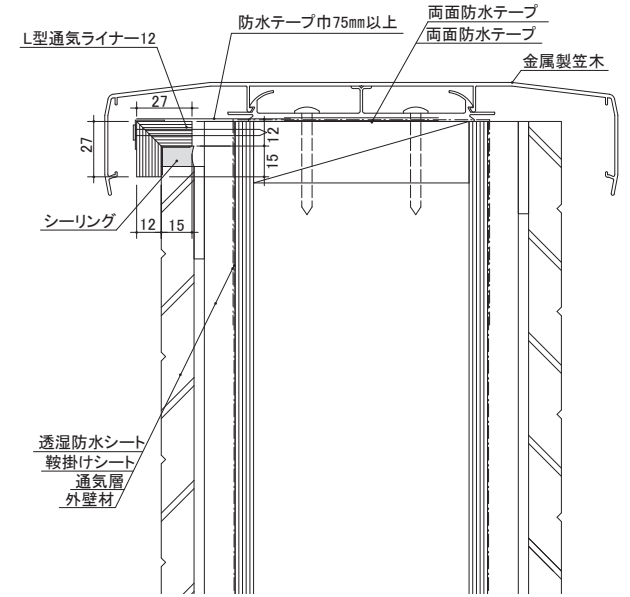


製品図

単位 (mm)



パラペット



仕様

製品名	L型通気ライナー12
品番	V-LTL12
材質	ポリプロピレン、アクリル系粘着剤、ブチルゴム系粘着剤
規格寸法	(厚)12mm×(高)27mm×(長)1,220mm
色調	ブラック
有効開口面積	122cm ² /本 (100cm ² /m)
入数	10本入り/ケース
設計価格(税別)	53,700円

- 本書に掲載している製品は、改良等により、仕様の変更をすることがありますので、あらかじめご了承ください。
- 本書はイメージ例です。全ての工法等に合致する物とは限りません。
- 小屋裏換気措置における対象部位の解釈基準については、行政窓口や認定検査機関により、異なる場合があります。
- 施工や納まりに関する注意点については施工説明書をご覧ください。
- 個別の建築計画における法適合性の判断については、建築確認申請時に建築主事または指定確認検査機関にご確認下さい。
- 当社の軒裏換気部材を使用する場合、壁に設置する透湿防水シートは換気材上端を超えかつ、小屋裏換気に支障が生じない範囲まで張り上げて下さい。

⚠ 注意事項

- (1) 小屋裏空間と通気を連動させる場合には、カバープレートIIもしくは通気スリッターをご使用下さい。
- (2) 笠木有効幅の選定は本製品の厚み 12mm を考慮して下さい。
- (3) 屋上で使用の場合はパラペットの屋内(屋根面)側へ設置せず、屋外側に設置して下さい。バルコニーで使用する場合、パラペットの屋内外の片側もしくは両側に設置可能です。
- (4) 本製品を耐火建築物および軒裏に防火性能が要求される建築物に使用しないで下さい。建築基準法の規制を受けます。
- (5) 本製品は立て置きせず、屋内で平積みにして保管して下さい。また、湿気の多い場所や、屋外などの雨にぬれる場所での保管はしないで下さい。
- (6) 本製品の分解・改造などは行わないで下さい。
- (7) 本製品は、薄板を使用しているため、端部が鋭利になっています。施工の際は、手などを切る恐れがありますので、作業用の手袋などを着用し、十分注意して下さい。

住まいの品質を考える
日本住環境株式会社

