

新築&リフォームに!! コンセント周りの隙間風対策に最適!



クラップⅡ (S)



クラップⅡ (W)

●どの方向からでも配線の引込可能!

電線の引込位置は背面に4か所、上部及び下部に2か所あります。

**後付けだから新築にも
リフォームにも使用可能!**

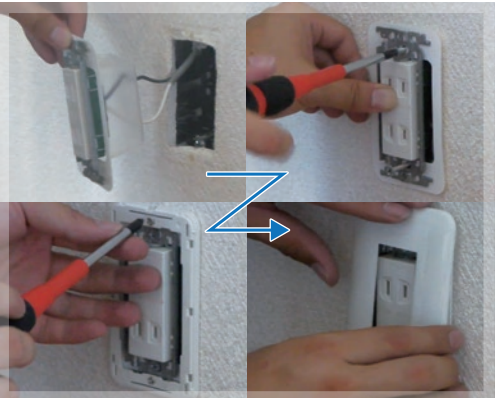
後付け型気密コンセントカバーです。電気
のコンセントや電話のモジュラーを壁面に
取付ける際、気密シートが切れてしまいま
す。そこからの水蒸気、ほこりや空気の侵入
を防ぎ、気密性を保つための部材として使用
します。後付け型のため、**新築・リフォーム
問わず取付けが可能です!**



コンセント用気密

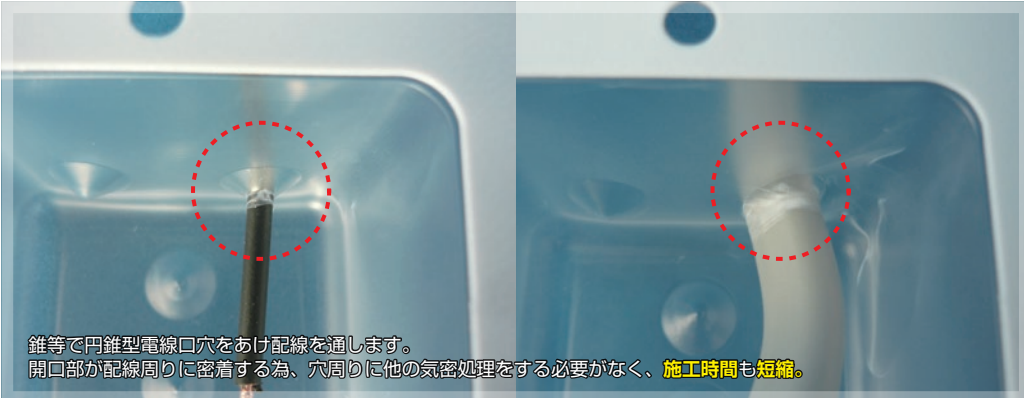
クラップⅡ (S)/(W)

1 新築に!リフォームに!!



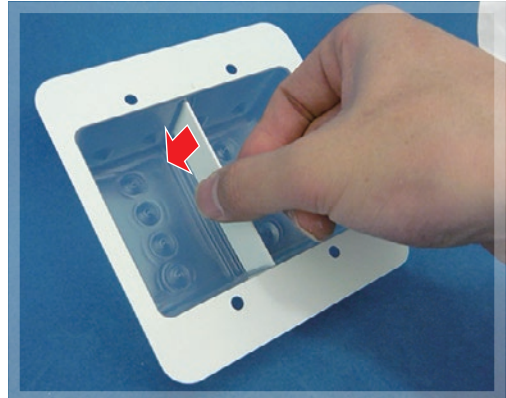
↑後付け型のため、新築・リフォーム問わず取付け可能

2 円錐型電線口(特許技術)により気密化が簡単・確実



↑コーキングやウレタン処理、テープ処理等の**気密処理が不要**。背面はもちろん、上部にも円錐型電線口設置

3 混線を防ぐ

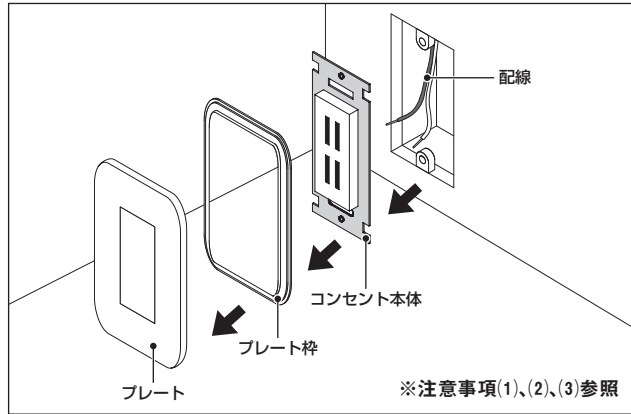


↑混線対策のために Wタイプにはスペーサーを同梱

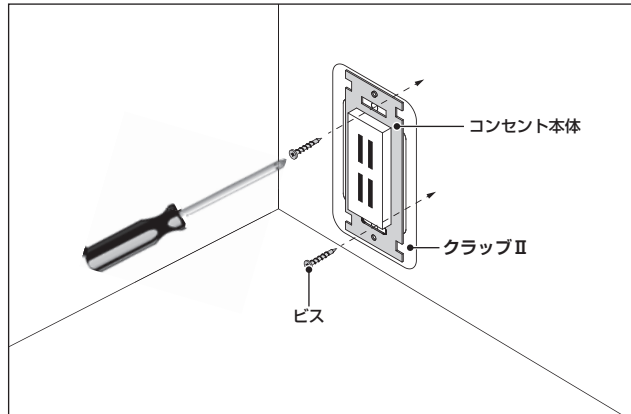
施工説明

単位(mm)

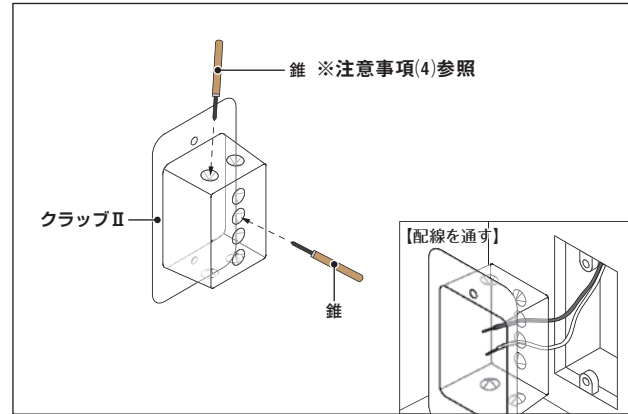
① プレートとコンセント本体を外す



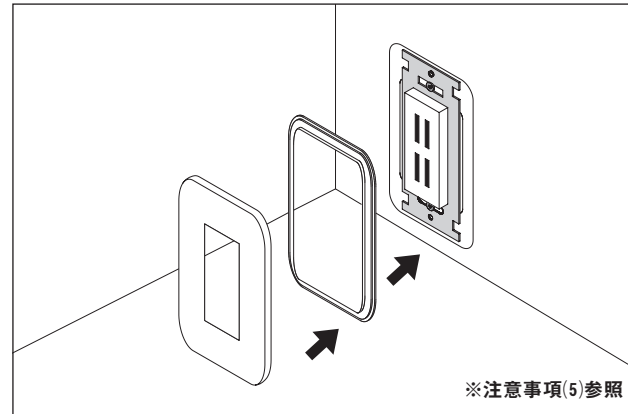
③ コンセント本体に配線を繋ぎ、ビスで固定する



② 本製品に穴をあけ、配線を通す



④ 枠とプレートを元に戻し完了



⚠ 注意事項

- 作業開始前に感電防止のため、必ずブレーカーを落として下さい。
- 配線工事を伴う工事は、電機工事士の方が行って下さい。
- プレートやプレート枠を外す際はキズや割れにご注意下さい。
- 穴あけの際はくぼみ部分に錐や釘など、先の尖った物で配線径より小さく穴をあけて下さい。カッターは使用しないで下さい。
- 施工完了後、必ず通電テストを行って下さい。
- 施工後機器使用に際し混線などの状況が発生した場合、本製品の仕切りとして同梱している“スペーサー”を取付けて下さい。

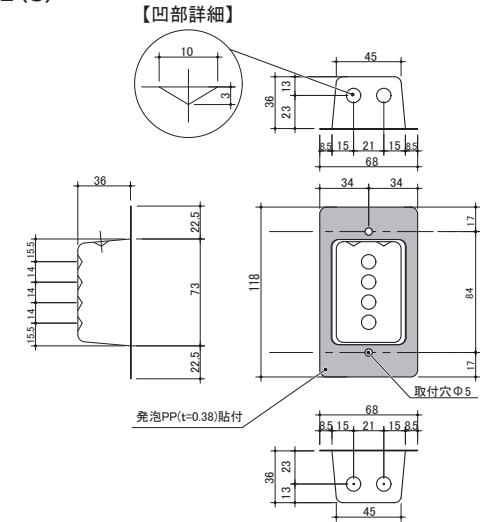
- 本書に掲載している製品は、改良等により、仕様の変更をすることがありますので、あらかじめご了承下さい。
- 本書はイメージ例です。全ての工法等に合致する物とは限りません。
- 施工や納まりに関する注意点については施工説明書をご覧下さい。

仕様		
製品名	クラップII	
	(S)	(W)
品番	K-CRAB2S	K-CRAB2W
材質	ポリプロピレン	
規格寸法	(高) 118mm×(幅) 68mm (奥行) 36mm	(高) 118mm×(幅) 114mm (奥行) 36mm
色調	ナチュラル	
入数	30個入り/袋	10個入り/袋
付属品	—	スペーサー2枚
設計価格(税別)	13,500円	5,570円

製品図

単位(mm)

■クラップII (S)



■クラップII (W)

