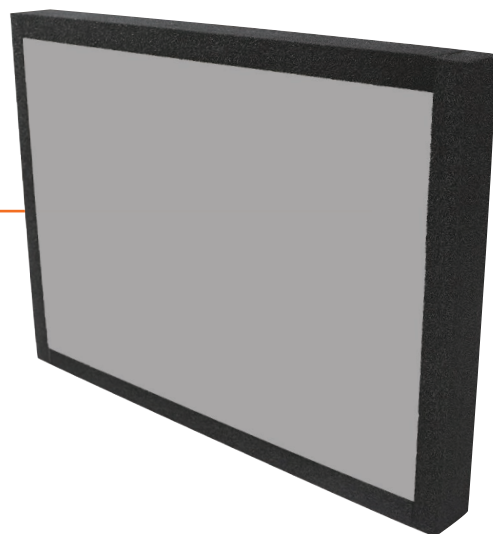


手間のない簡単施工で 気流と湿気をWブロック!

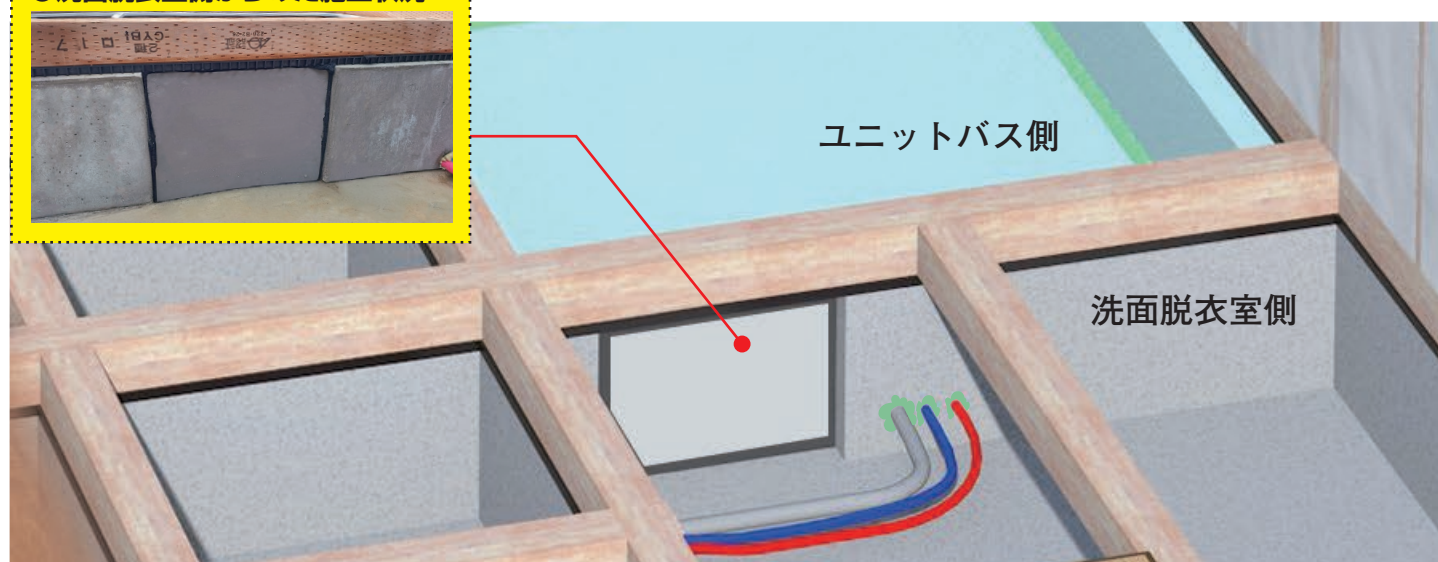
基礎点検口 後付けタイプ

気密人通口カバー500

優れた緩衝性・断熱性・耐薬品性・防湿性・耐候性を備えた独立発泡ポリエチレンフォームを芯材として、外周部に EPDM の厚手のパッキンを貼ることで開口部に追従します。現場調達品も必要なく、製品のみで施工が可能です。また、後付けタイプのため基礎完成後、いつでも簡単に施工ができ、取外しも容易に行えます。



●洗面脱衣室側からみた施工状況



独立気泡のため防湿性あり



気流と湿気をWブロック

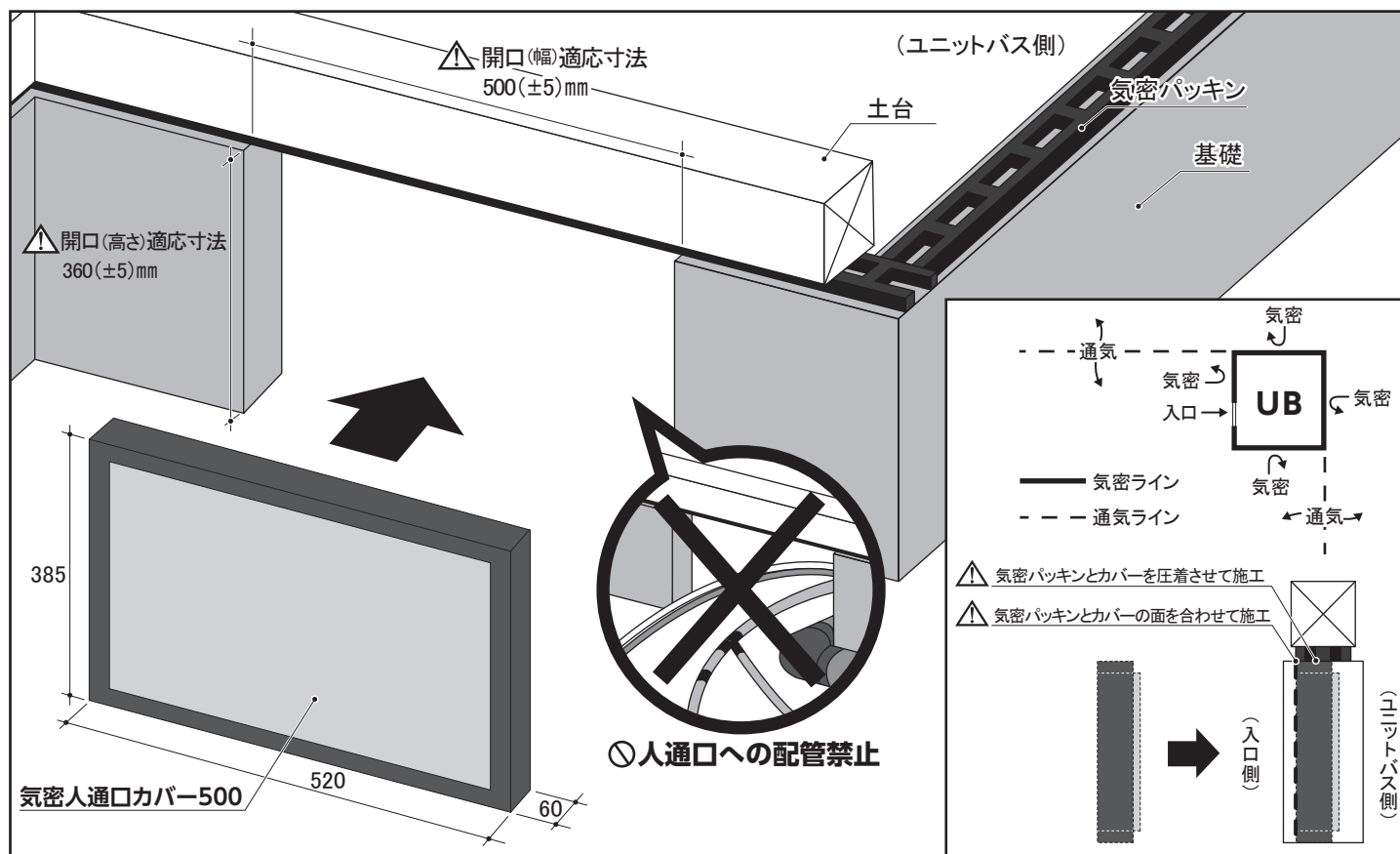
基礎断熱の水準クリア!

断熱性能について

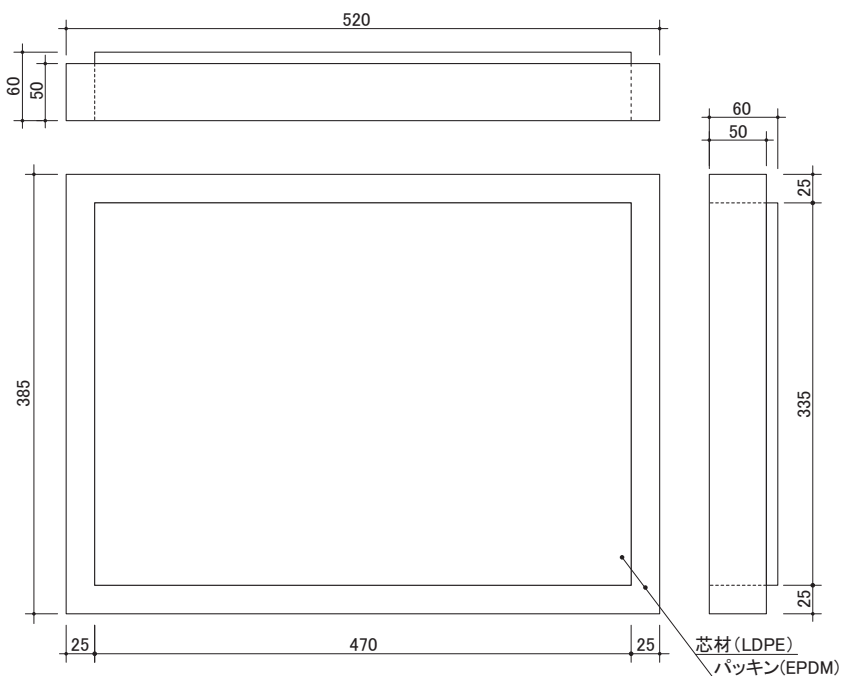
熱伝導率(λ値) 0.033 W/(m·K)	※1 建物 UA 値の計算に算入することが可能!
熱抵抗値(R値) 1.82 ㎡·K/W	EPS50mm厚 同等以上の熱抵抗値(R値)を実現! グラスウール24K 70mm相当
熱貫流率(U値) 0.50 W/(㎡·K)	JIS A 9511(発泡プラスチック保温材)に準拠!

※1 気密人通口カバー 500 の熱伝導率は「JIS 規格に定める試験方法に基づき試験を行なった市場流通品の値」に該当するため、建物 UA 値の計算に上記の数値を算入することが可能です。(JIS A 9511 準拠: JIS A 1412-2 の試験方法にて実施)

【施工説明】 単位 (mm)



【製品図・仕様】 単位 (mm)



仕様		
製品名	気密人通口カバー500	
品番	K-KJKC500-1	K-KJKC500-10
材質	芯材…LDPE、パッキン…EPDM	
規格寸法	(厚)60mm×(高)385mm×(幅)520mm	
色調	グレー×ブラック	
入数	1枚入り/枚	10枚入り/ケース
設計価格(税別)	25,800円	232,700円

⚠ 注意事項

- (1) 人通口の開口寸法は、必ず適応範囲内にて、ご使用下さい。
- (2) 人通口の上部は、必ず気密パッキンを通して施工し、隙間が無いよう圧着して下さい。
- (3) 人通口には、配管類を通さないで下さい。(別途、配管経路を設けて下さい。)

- 本書に掲載している製品は、改良等により、仕様の変更をすることがありますので、あらかじめご了承下さい。
- 本書はイメージ例です。全ての工法等に合致する物とは限りません。
- 施工や納まりに関する注意点については施工説明書をご覧下さい。

