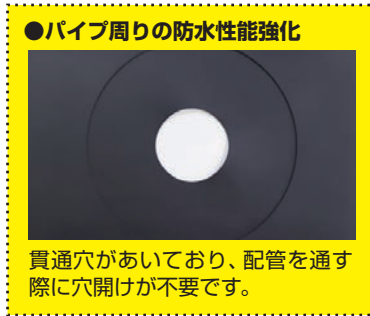
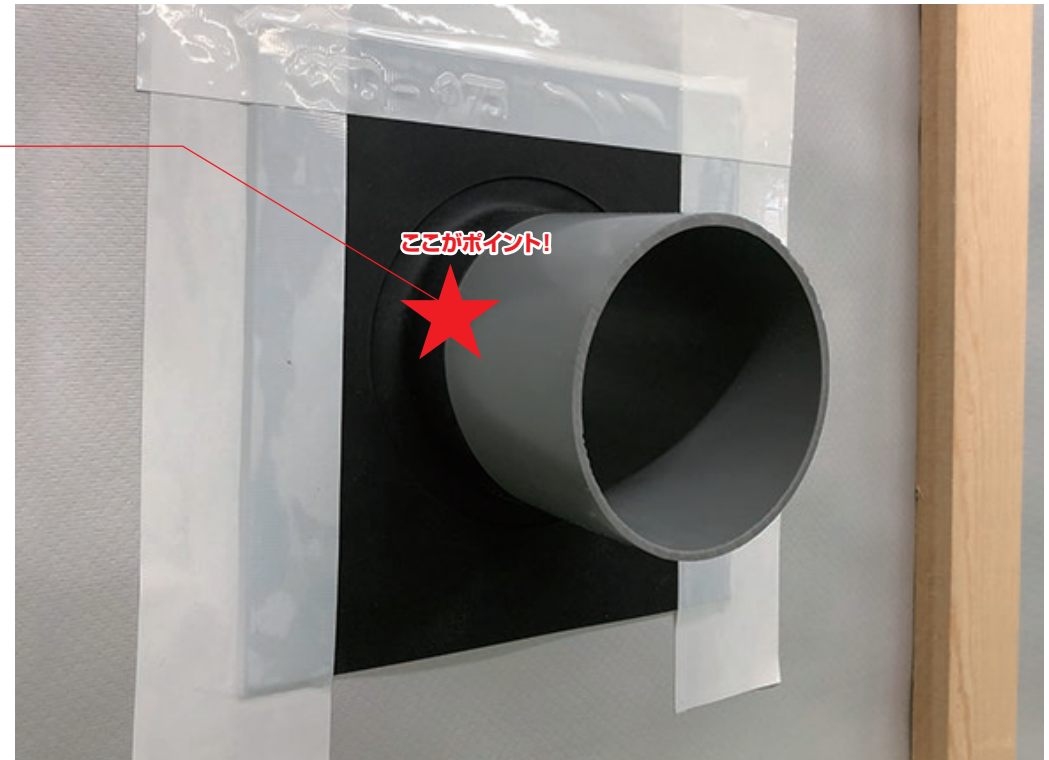


呼び径φ50~75のパイプ周りの隙間をブロック!



呼び径φ50~75 パイプの防水、気密処理を簡単に!

【ゴームパッキンφ50-φ75】は、パイプの防水処理、気密処理に対応した製品です。外壁下地を貫通するパイプ部分がテープのみでは貼りづらく、処理が困難という要望にお応えして開発しました。



貫通部気密・防水

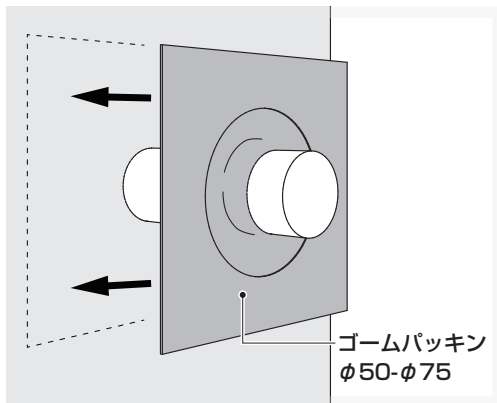
ゴームパッキンφ50-φ75

1 呼び径φ50~75に対応

2 パイプ周りの防水処理不要

3 耐候性バツゲン!

4 対応呼び径を製品左上に記載



↑外径45mm~89mmのパイプにも使用可能



↑ゴムの伸びが良くパイプに密着



↑本体材質は、EPDM ゴム仕様により耐候性も安心



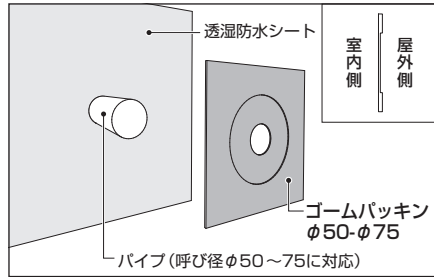
↑対応呼び径が一目瞭然!

貫通部 防水部材として使用する場合

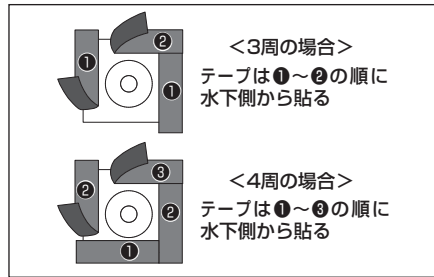
施工説明

単位 (mm)

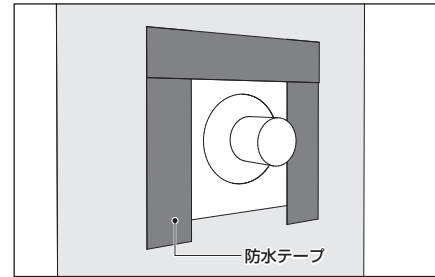
①向きを合わせる



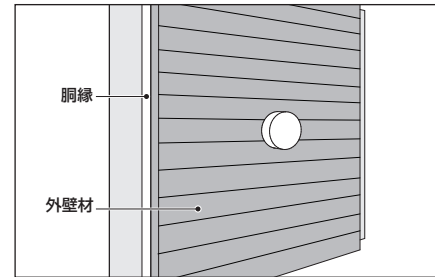
<テープ処理の方法>



②パイプにしっかりとめ込み防水テープ処理をする

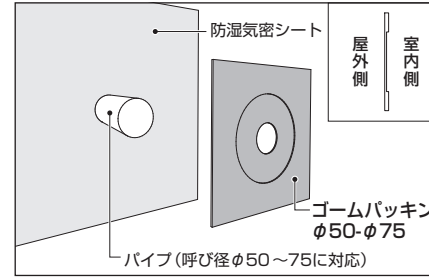


③外壁材を施工して完了

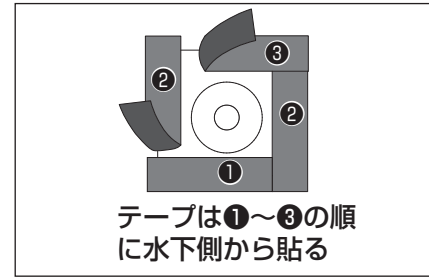


貫通部 気密部材として使用する場合

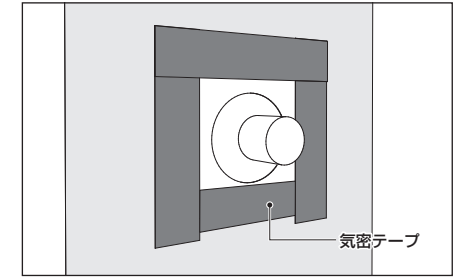
①向きを合わせる



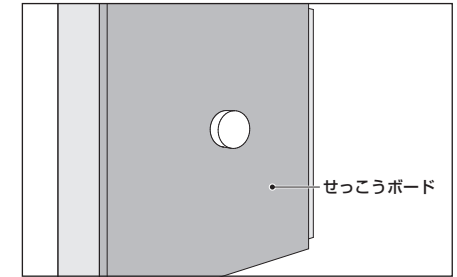
<テープ処理の方法>



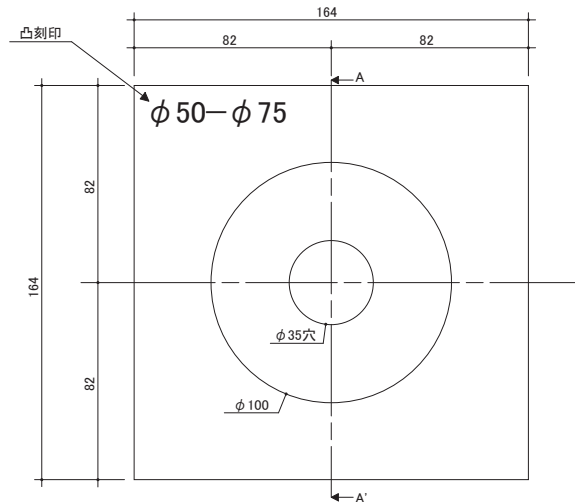
②パイプにしっかりとめ込み気密テープ処理をする



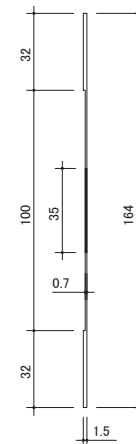
③せっこうボードを施工して完了



【正面図】



【断面図 (A-A')】



製品図

単位 (mm)

仕様	
製品名	ゴムパッキンφ50-φ75
品番	K-GP5075
材質	EPDM
規格寸法	(厚) 1.5mm × □ 164mm
色調	ブラック
対応呼び径	φ50~75
入数	5枚入り/袋
設計価格 (税別)	6,440円

⚠ 注意事項

- (1)パイプの対応径は、呼び径φ50~75になります。
- (2)外径45mm~89mmのパイプにも使用可能です。
- (3)塩ビパイプ、スパイラル管に使用して下さい。ただし、スパイラル管を使用する場合は本製品との取合い部を必ずテープ処理して下さい。
- (4)丸孔にカッターなどで切り込みを入れないで下さい。
- (5)胴縁との取合いは、必ず胴縁の施工前に本製品を取付けて下さい。
- (6)防水部材として使用する場合、防水層の取合いは防水テープを使用して下さい。
- (7)屋根面には、防水部材として使用しないで下さい。
- (8)暖房器具、温水ボイラーの配管など、高温になる所では絶対に使用しないで下さい。

- 本書に掲載している製品は、改良等により、仕様の変更をする場合がありますので、あらかじめご了承下さい。
- 本書はイメージ例です。全ての工法等に合致する物とは限りません。
- 施工や納まりに関する注意点については施工説明書をご覧ください。

住まいの品質を考える
日本住環境株式会社

