

# パラペット・バルコニー部材トップクラスのスリム形状

**MIKATA**  
E-series



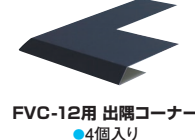
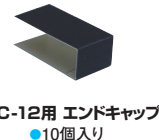
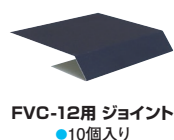
笠木からはみ出しにくいスリムデザイン！

【FVC-12】は笠木の垂れ下がり小さくても、スッキリ納まる形状です。「笠木を少しでもスリムにしたい」、「目立たないように仕上げたい」というお客様にピッタリの製品です。パラペット・バルコニー施工の際にはぜひ【FVC-12】をご検討下さい。

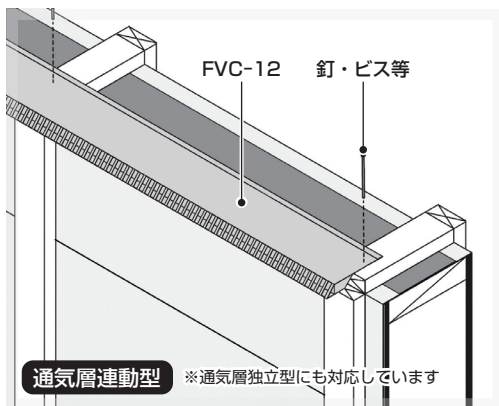
パラペット・バルコニー通気部材

## FVC-12

FVC-12用 部品 (別売)

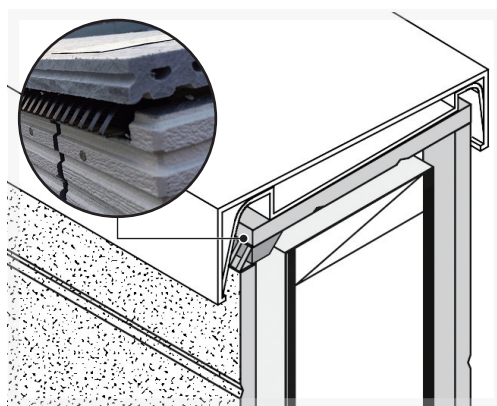


### 1 施工性アップ



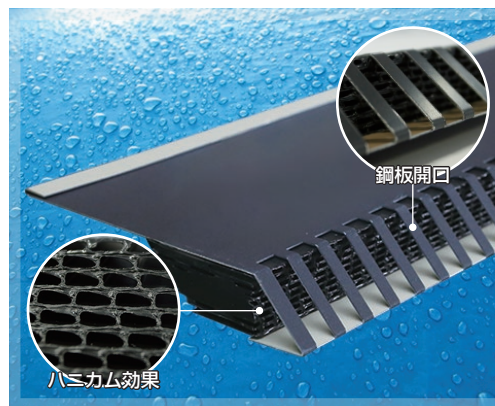
↑釘やビスで留付けるだけ

### 2 スリムデザイン



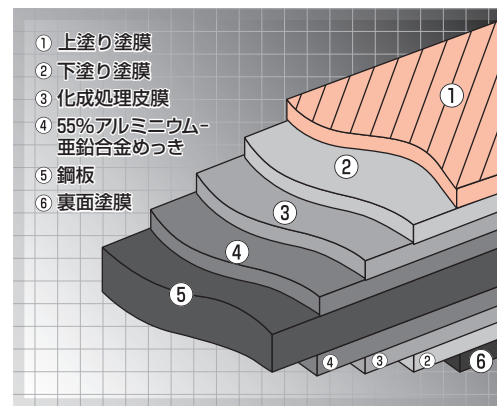
↑笠木が小さくてもはみ出しにくいのでスッキリ

### 3 防水性アップ



↑鋼板開口+ハニカム効果で防水性がアップ

### 4 サビに強い高耐久鋼板

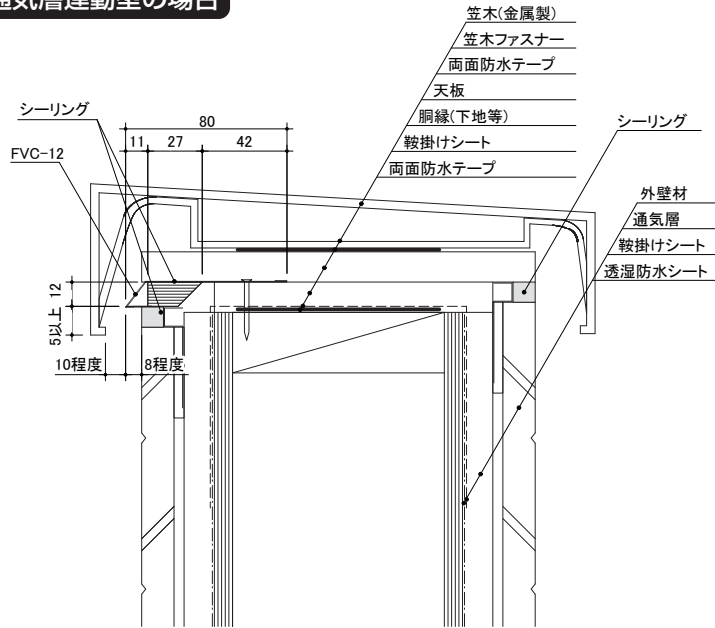


↑住宅の品質が向上し、長期優良住宅にも最適

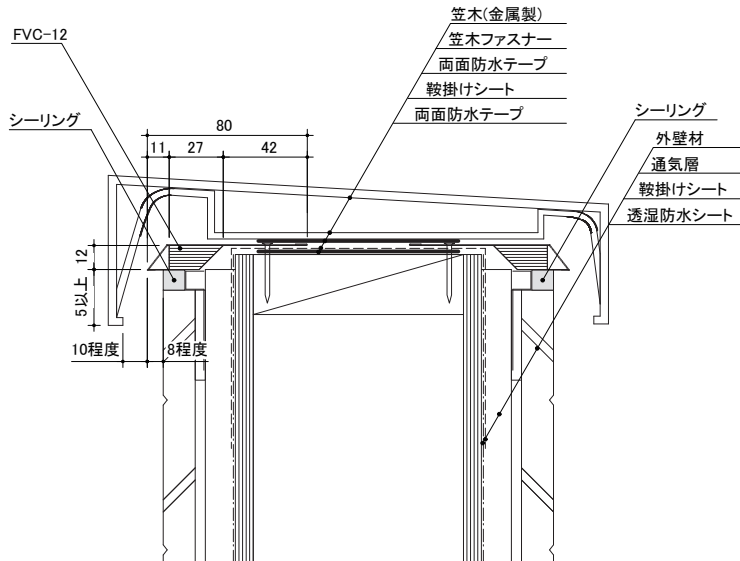
# 納まり図

単位 (mm)

## 通気層連動型の場合

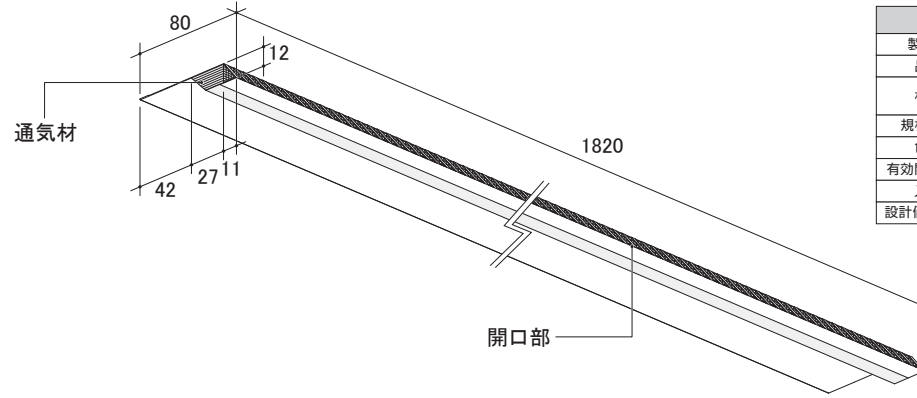


## 通気層独立型の場合

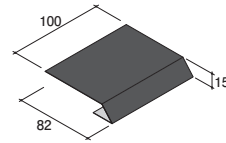


# 製品図

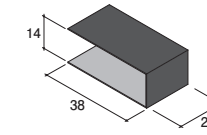
単位 (mm)



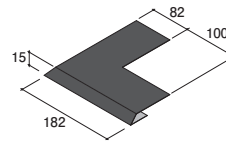
仕様	
製品名	FVC-12
品番	V-FVC12
材質	ガルバリウム鋼板 (材厚=0.35mm) ポリプロピレン
規格寸法	(厚) 12mm×(幅) 80mm×(長) 1820mm
色調	ブラック
有効開口面積	182cm <sup>2</sup> /本 (100cm <sup>2</sup> /m)
入数	10本入り/ケース
設計価格(税別)	100,400円



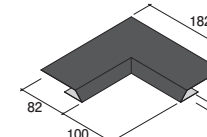
仕様	
製品名	FVC-12用 ジョイント
品番	V-FVC12-J
材質	ガルバリウム鋼板 (材厚=0.35mm)
規格寸法	(厚) 15mm×(幅) 82mm×(長) 100mm
色調	ブラック
入数	10個入り/ケース
設計価格(税別)	9,510円



仕様	
製品名	FVC-12用 エンドキャップ
品番	V-FVC12-E
材質	ガルバリウム鋼板 (材厚=0.35mm)
規格寸法	(厚) 14mm×(幅) 38mm×(長) 20mm
色調	ブラック
入数	10個入り/ケース
設計価格(税別)	9,510円



仕様	
製品名	FVC-12用 出隅コーナー
品番	V-FVC12-S
材質	ガルバリウム鋼板 (材厚=0.35mm)
規格寸法	(厚) 15mm×(幅) 82mm×(長) 182mm
色調	ブラック
入数	4個入り/ケース
設計価格(税別)	15,300円



仕様	
製品名	FVC-12用 入隅コーナー
品番	V-FVC12-U
材質	ガルバリウム鋼板 (材厚=0.35mm)
規格寸法	(厚) 15mm×(幅) 82mm×(長) 182mm
色調	ブラック
入数	4個入り/ケース
設計価格(税別)	15,300円

## ⚠ 注意事項

- (1) 保護フィルムは、仕上げ材取付け時に必ずはがして下さい。
- (2) 本製品は立て置きせず、屋内で平積みにして保管して下さい。また、湿気の多い場所や、屋外などの雨にぬれる場所での保管はしないで下さい。
- (3) 本製品の分解・改造などを行わないで下さい。
- (4) 本製品は、薄板を使用しているため、端部が鋭利になっています。施工の際は、手などを切る恐れがありますので、作業用の手袋などを着用し、十分注意して下さい。

- 本書に掲載している製品は、改良等により、仕様の変更をする場合がありますので、あらかじめご了承ください。
- 本書はイメージ例です。全ての工法等に合致する物とは限りません。
- 小屋裏換気措置における対象部位の解釈基準については、行政窓口や認定検査機関により、異なる場合があります。
- 施工や納まりに関する注意点については施工説明書をご覧ください。
- 個別の建築計画における法適合性の判断については、建築確認申請時に建築主事または指定確認検査機関にご確認下さい。

住まいの品質を考える  
日本住環境株式会社



2026.06.NJK(11)