

長さ調節可能！放熱器対応最大サイズの床ガラリ



●長さ調節が可能になりました！

↓サイド ↓センター ↓サイド

オプションでセンター1本を追加することにより長さを延長できます。

床下と居室を繋ぐ空気の架け橋！
長さ調節可能なビッグサイズモデル！

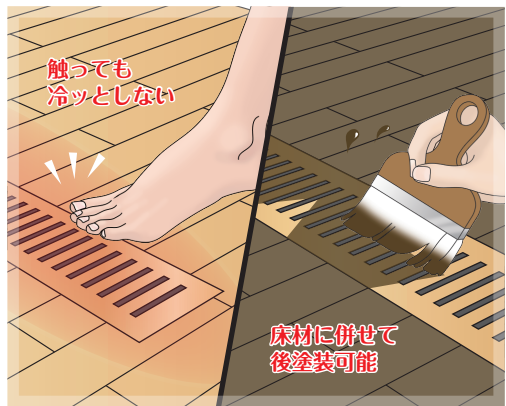
床下放熱器のサイズにあわせて幅方向を広げ、長さ調節も可能にした【フロアスリッター MEGAMAX】。最大限熱供給を妨げないよう床下部にテーパーを設けました。冬場の熱源供給口として最大限にご活用いただけます。



※この画像はオプションでセンター1本を追加した場合のイメージです。

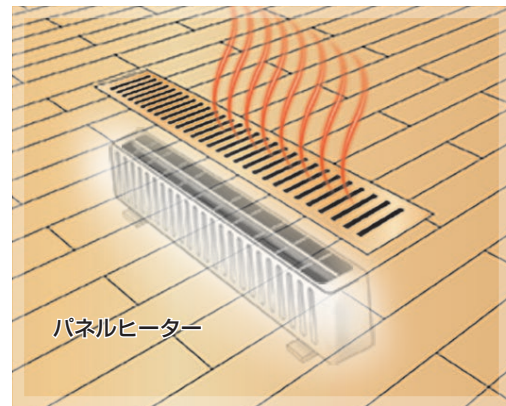
基礎断熱用床換気口 フロアスリッター **FloorSlitter** MAX MEGA

1 無垢材ならではの使用感と施工性



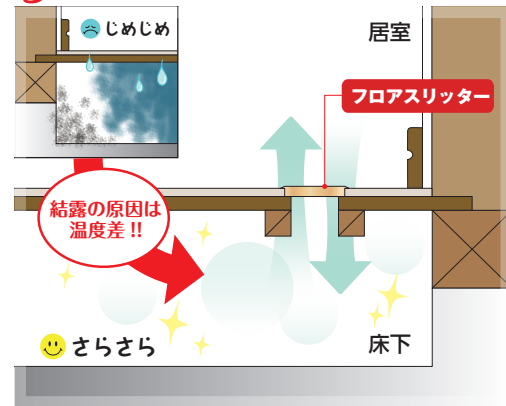
↑木製なので触れた瞬間の冷たさを軽減、後塗装も可能

2 熱源の供給口に最適



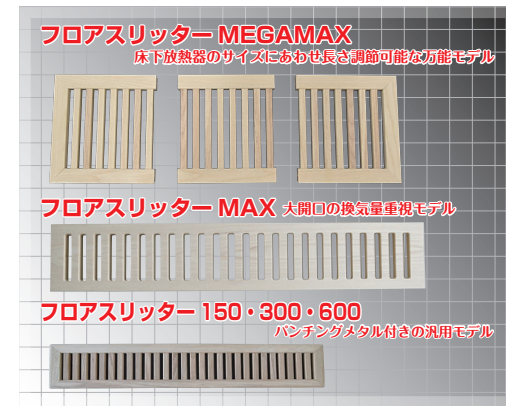
↑床下放熱器のサイズにあわせ幅方向を広げました

3 床下と室内の空気を均一化



↑通気経路をとって結露の原因である温度差を低減

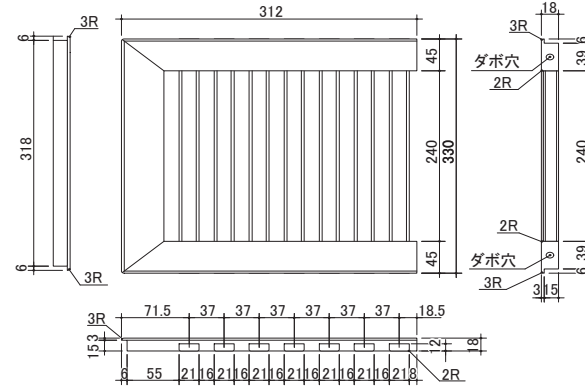
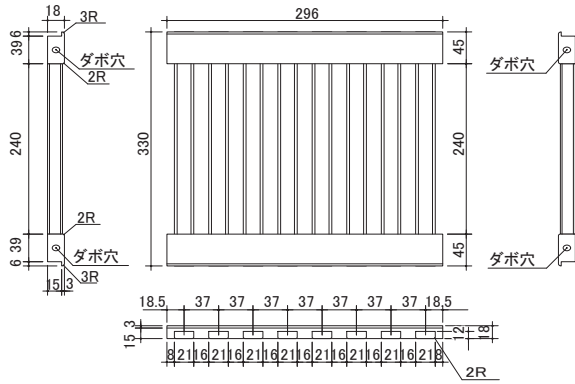
4 用途で選べる3モデル



↑幅広い地域・用途に合わせて使い、意匠性も抜群

製品図・仕様

単位 (mm)

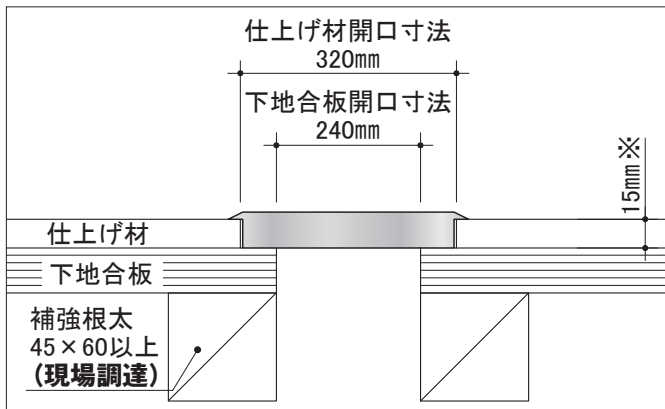


仕様	
製品名	フロアスリッターMEGA MAX (センター)
品番	I-FSLMM-C
材質	ホワイトアッシュ
規格寸法	(厚)18mm【床納まり15mm】×(幅)330mm×(長)296mm
有効開口面積	307cm ² /本
色調	無塗装
入数	1本入り/ケース
付属品	ダボ栓2個
設計価格 (税別)	21,700円

仕様	
製品名	フロアスリッターMEGA MAX (サイド)
品番	I-FSLMM-S
材質	ホワイトアッシュ
規格寸法	(厚)18mm【床納まり15mm】×(幅)330mm×(長)312mm
有効開口面積	288cm ² /本
色調	無塗装
入数	2本入り/ケース
付属品	ダボ栓2個
設計価格 (税別)	42,300円

納まり例

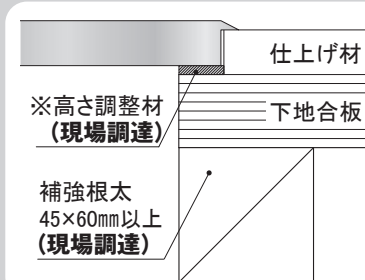
単位 (mm)



45mm×60mm以上の補強根太を長手方向に取付けて下さい。

施工のポイント!

仕上げ材が15mm厚以上の場合

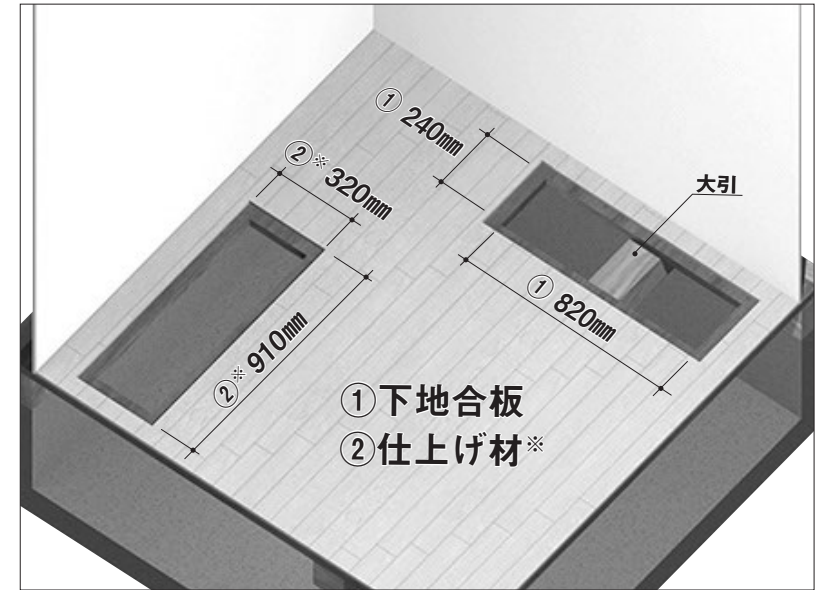


※仕上げ材15mm厚以上の場合は高さ調整材(現場調達)にて隙間がないよう調整して下さい。(上図参照)

開口寸法

単位 (mm)

※オプションでセンター1本を使用した場合



※木製品につき寸法にバラつき、反りなどがある場合があります。仕上げ材開口寸法は実製品を測ったうえで+2mm程度余裕をみて開口して下さい。開口の長さはセンター1本追加することにより+296mmになります。

⚠ 注意事項

【ご使用時】

- (1) 木製品のため色味や寸法にバラつき、反りなどある場合があります。
- (2) 本体の上で飛び跳ねたり過度な衝撃を与えないで下さい。
- (3) 本体の上に重量物を乗せないで下さい。
- (4) 木製品のため、水で濡らさないで下さい。(濡れた際は、雑巾で乾拭きもしくは固く絞った雑巾をお使い下さい)
- (5) 幼児を周辺で遊ばせないようにして下さい。

【施工時】

- (1) 必ず本体の下面全体が床下地に接するようにして下さい。
 - (2) 人の通行の激しい所には設置しないで下さい。
 - (3) 高温多湿な場所、水に濡れる場所には使用しないで下さい。
- ※使用方法や施工方法の誤りは、本体の破損や変形による落下や怪我の恐れがあるため危険です。

- 本書に掲載している製品は、改良等により、仕様の変更をする場合がありますので、あらかじめご了承下さい。
- 本書はイメージ例です。全ての工法等に合致する物とは限りません。
- 施工や納まりに関する注意点については施工説明書をご覧下さい。

住まいの品質を考える
日本住環境株式会社



2024.04.NJK(04)