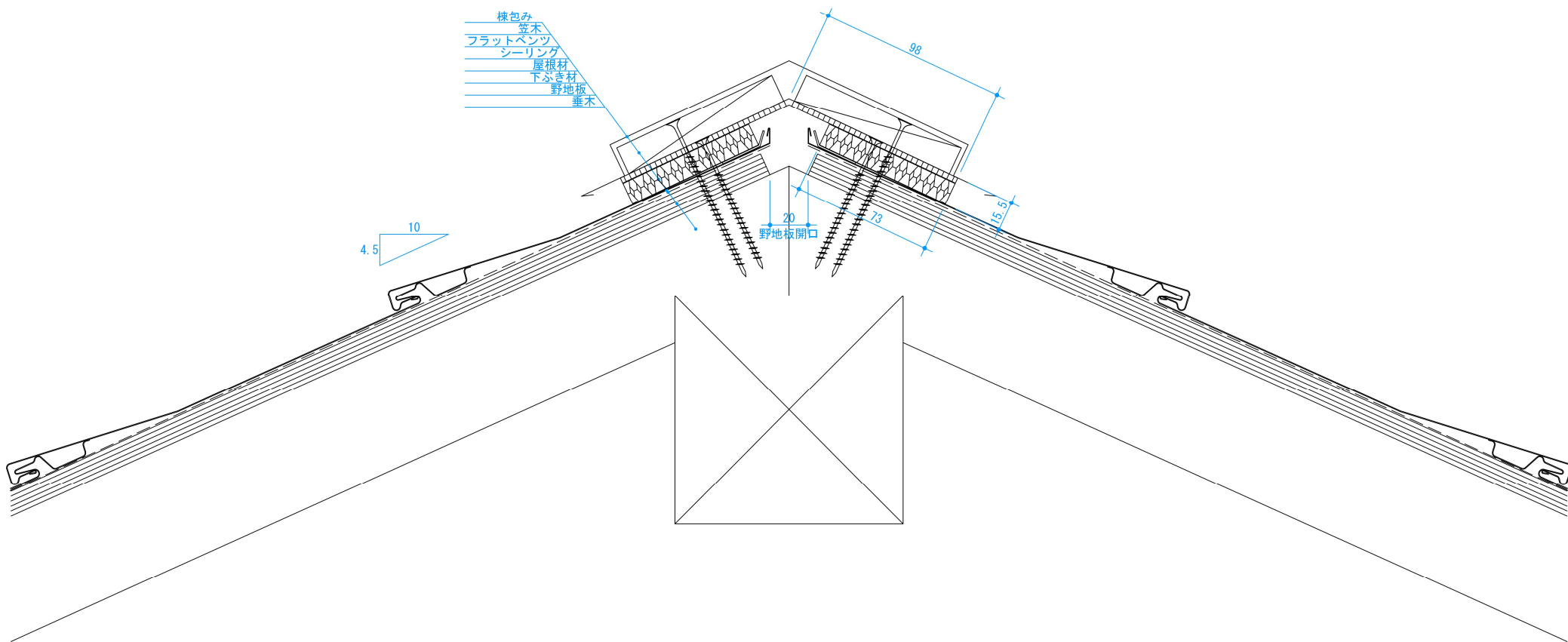
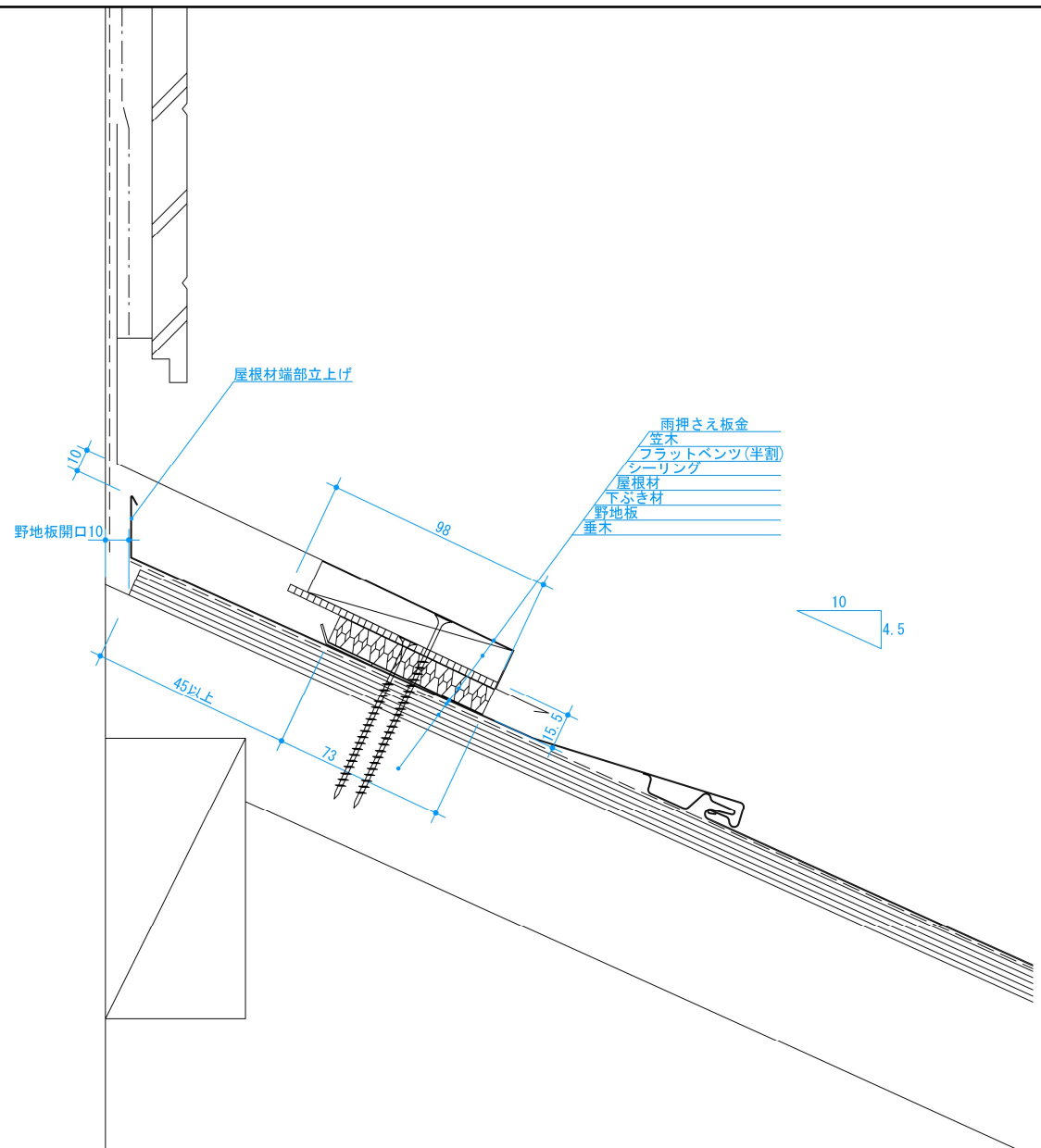


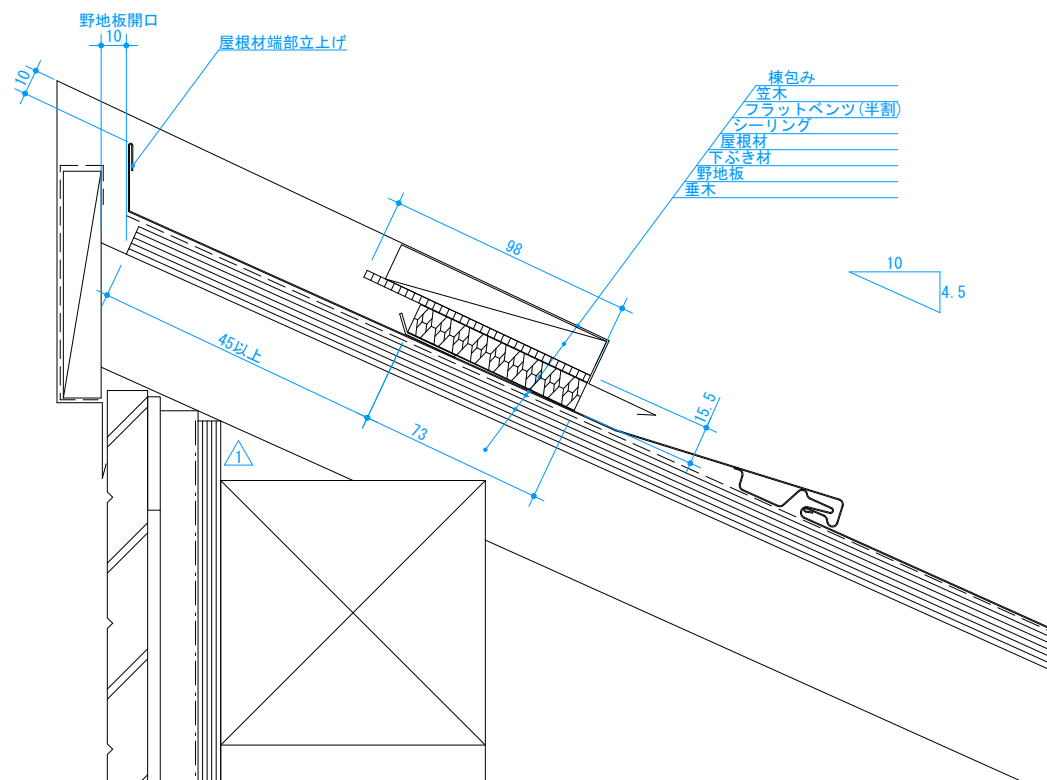
棟包み
等木
フラットベンツ
シーリング
屋根材
下ふき材
野地板
垂木



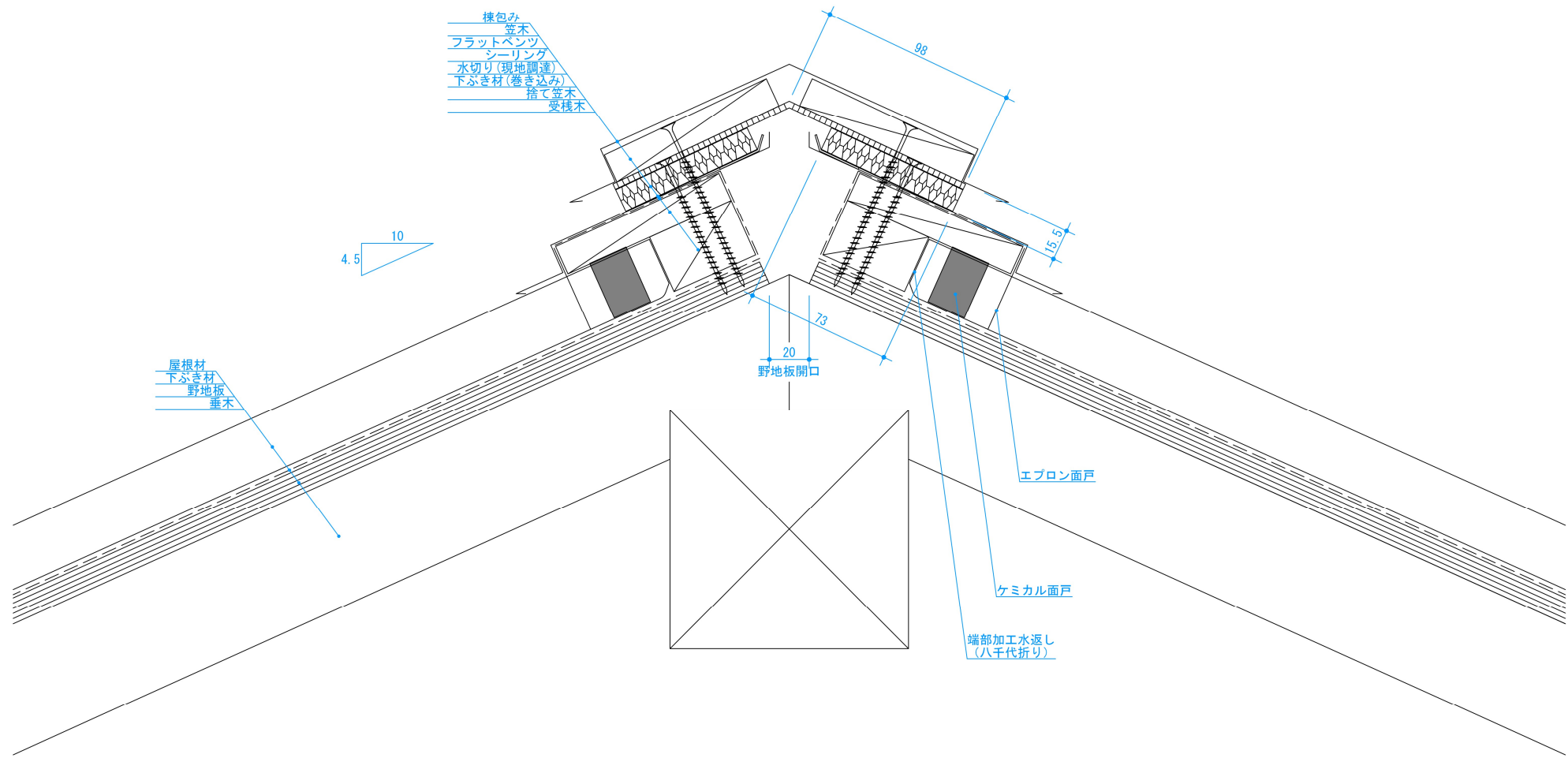
記号	変更年月日	内容	担当	規格値	(厚)15.5mm × (幅)196[98]mm × (長)1212mm ([] は半割時)			承認	検図	製図	設計	製品名
				有効開口面積	208cm ² /本 (172cm ² /m)	対応勾配	2.5~8寸	a. okubo	k. hiroya	y. jin		フラットベンツ
				備考	●併せて施工説明書・カタログをご確認ください			ポリプロピレン			図種	
								色調			納まり図	
								ブラック			部位	
								縮尺			板金横葺_棟部	
											日付	
											2022. 6. 10	
											日本住環境株式会社	



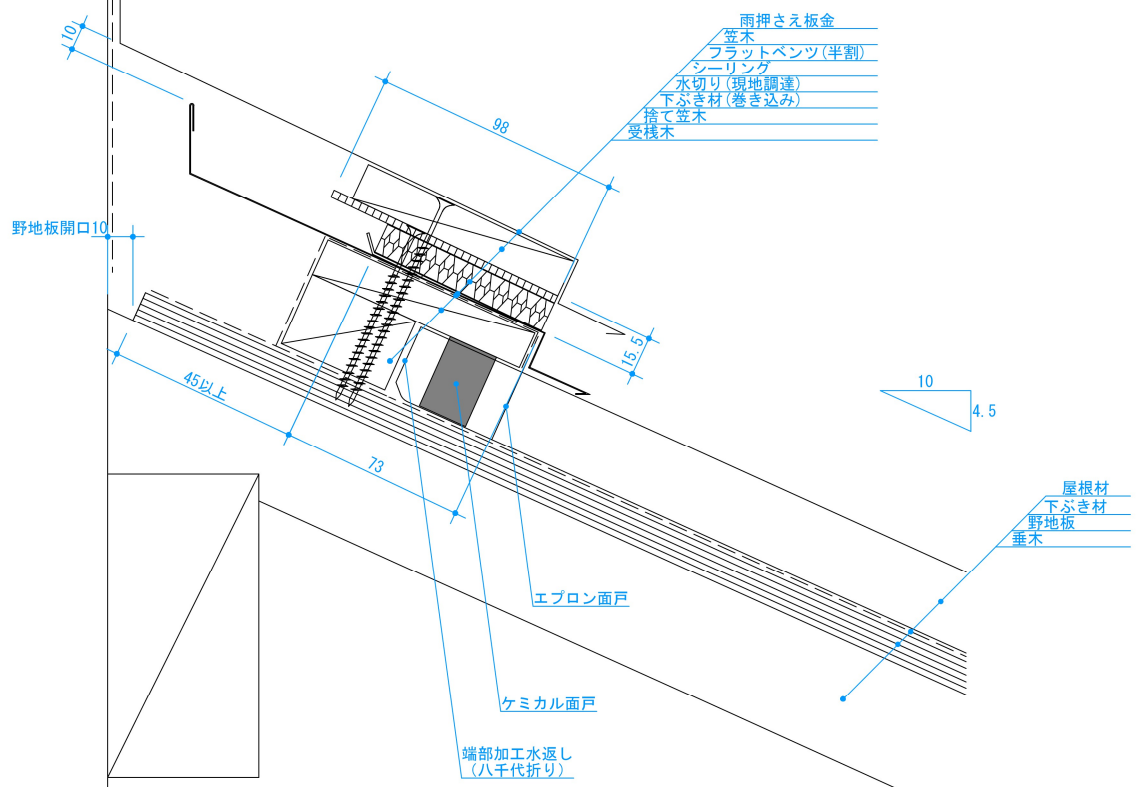
記号	変更年月日	内容	担当	規格値	(厚)15.5mm × (幅)196[98]mm × (長)1212mm ([] は半割時)	承認	検図	製図	設計	製品名	フラットベンツ	
				有効開口面積	104cm ² /本 (86cm ² /m)※	対応勾配				図種	納まり図	
				備考	●併せて施工説明書・カタログをご確認ください				材質	ポリプロピレン	部位	板金横葺_下屋
					※有効開口面積は半割れ使用時の値				色調	ブラック	日付	2022. 6. 14
								縮尺	1:3		日本住環境株式会社	



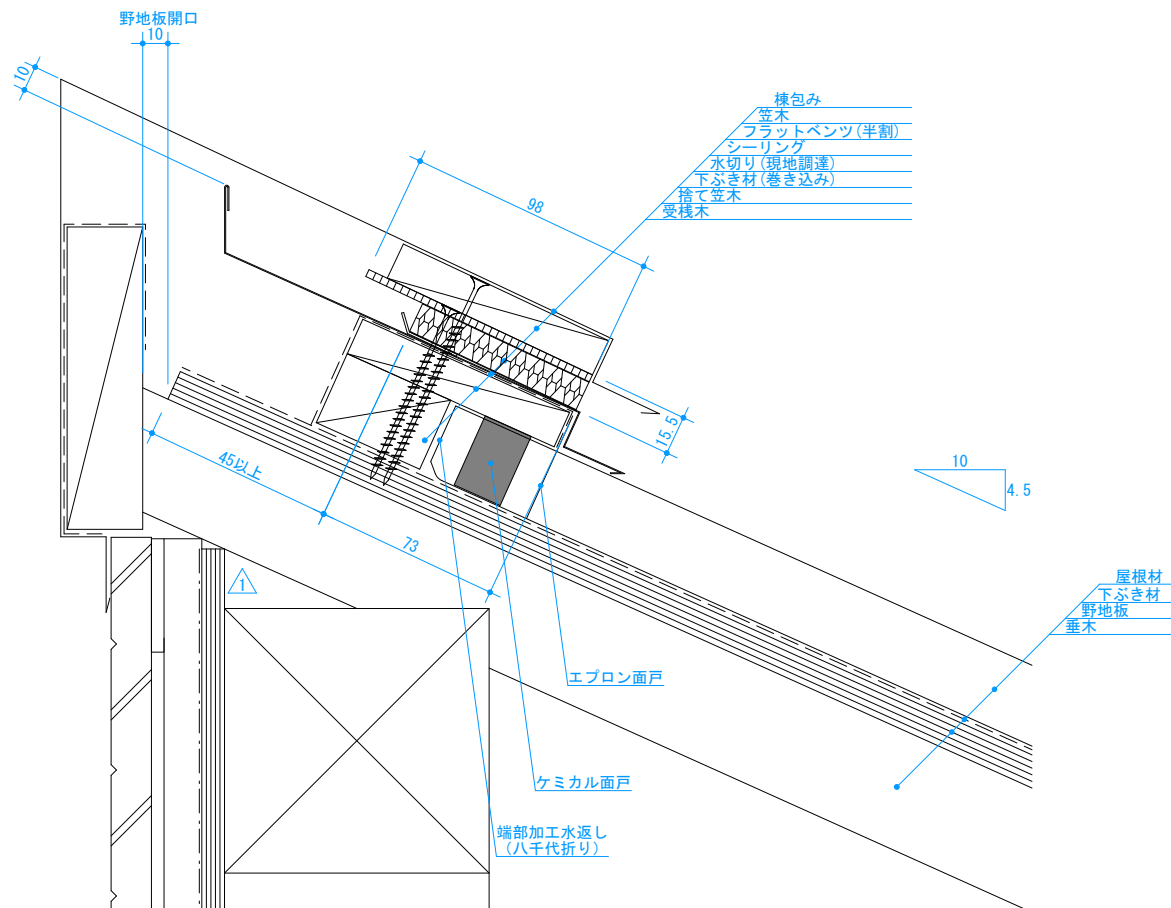
記号	変更年月日	内容	担当	規格値	(厚)15.5mm × (幅)196[98]mm × (長)1212mm ([] は半割時)			承認	検図	製図	設計	製品名	
△1	2023. 2. 3	面材アリの納まりに変更	y. ohnishi	有効開口面積	104cm ² /本 (86cm ² /m)※	対応勾配	2.5~8寸	a. okubo	k. hiroya	y. jin		フラットベンツ	
				備考	●併せて施工説明書・カタログをご確認ください ※有効開口面積は半割れ使用時の値			材質	ポリプロピレン			図種	
								色調	ブラック		縮尺	1:3	納まり図
												部位	板金横葺_片流れ
												日付	2022. 6. 14
													日本住環境株式会社



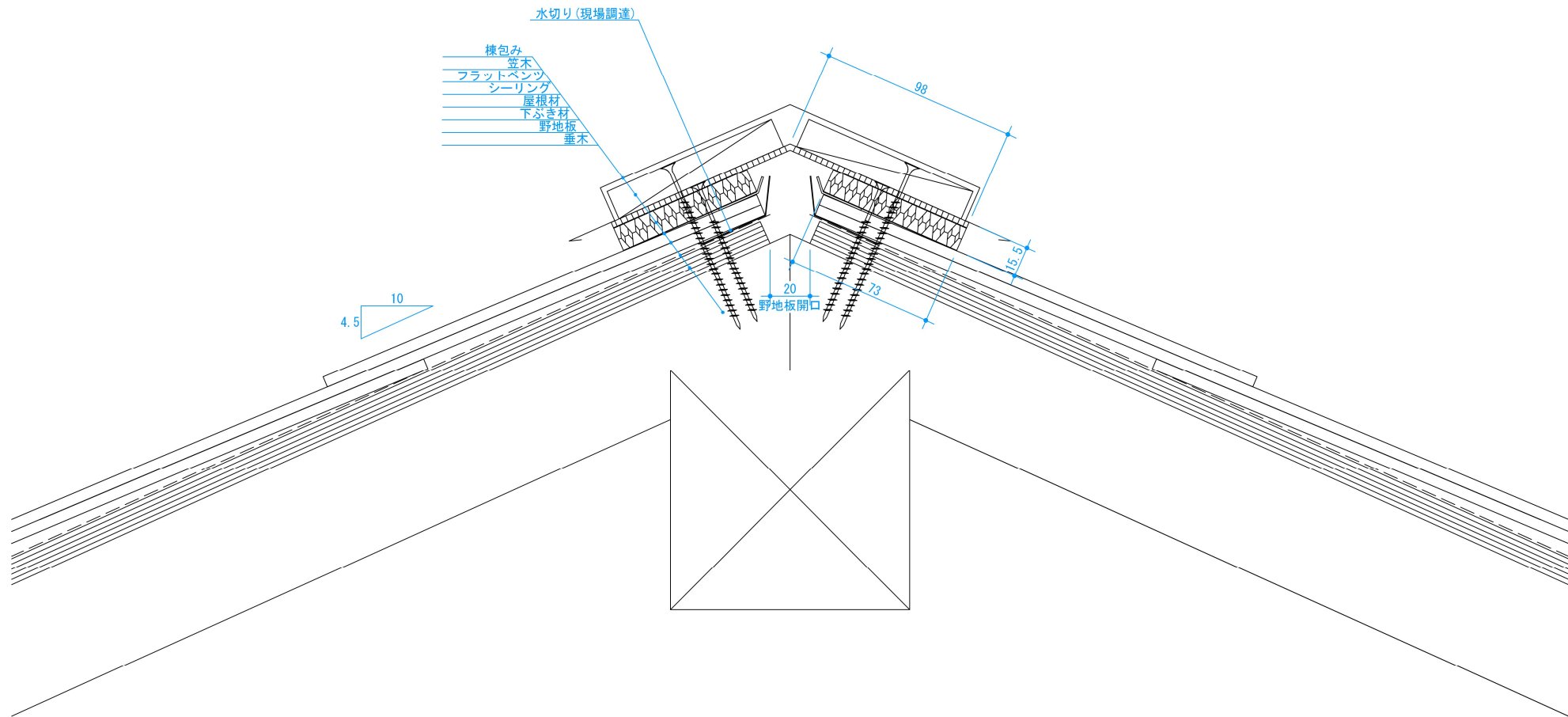
記号	変更年月日	内容	担当	規格値	(厚)15.5mm × (幅)196[98]mm × (長)1212mm ([] は半割時)			承認	検図	製図	設計	製品名
				有効開口面積	208cm ² /本 (172cm ² /m)	対応勾配	2.5~8寸	a.okubo	k.hirota	y.jin		フラットベンツ
				備考	●併せて施工説明書・カタログをご確認ください			材質			図種	
								ポリプロピレン			納まり図	
								色調			部位	
								ブラック			板金縦葺_棟部	
								縮尺			日付	
								1:3			2022. 7. 28	
											日本住環境株式会社	



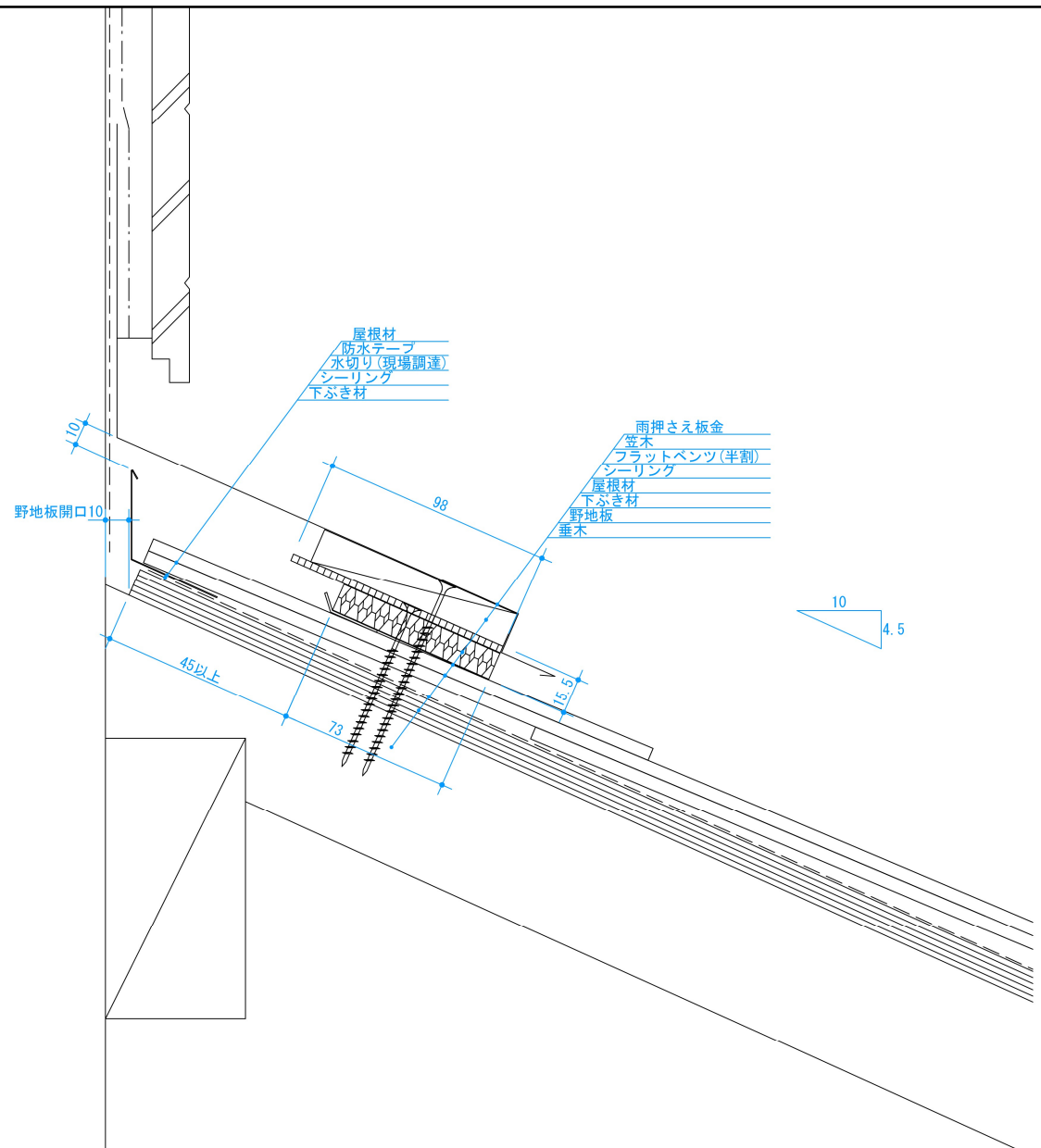
記号	変更年月日	内容	担当	規格値	(厚)15.5mm × (幅)196[98]mm × (長)1212mm ([] は半割時)	承認	検図	製図	設計	製品名	フラットベント	
				有効開口面積	104cm ² /本 (86cm ² /m)※	対応勾配	a.okubo	k.hirota	y.jin	図種	納まり図	
				備考	●併せて施工説明書・カタログをご確認ください				材質	ポリプロピレン	部位	板金縦葺_下屋
					※有効開口面積は半割れ使用時の値				色調	ブラック	日付	2022. 7. 28
									縮尺	1:3	日本住環境株式会社	



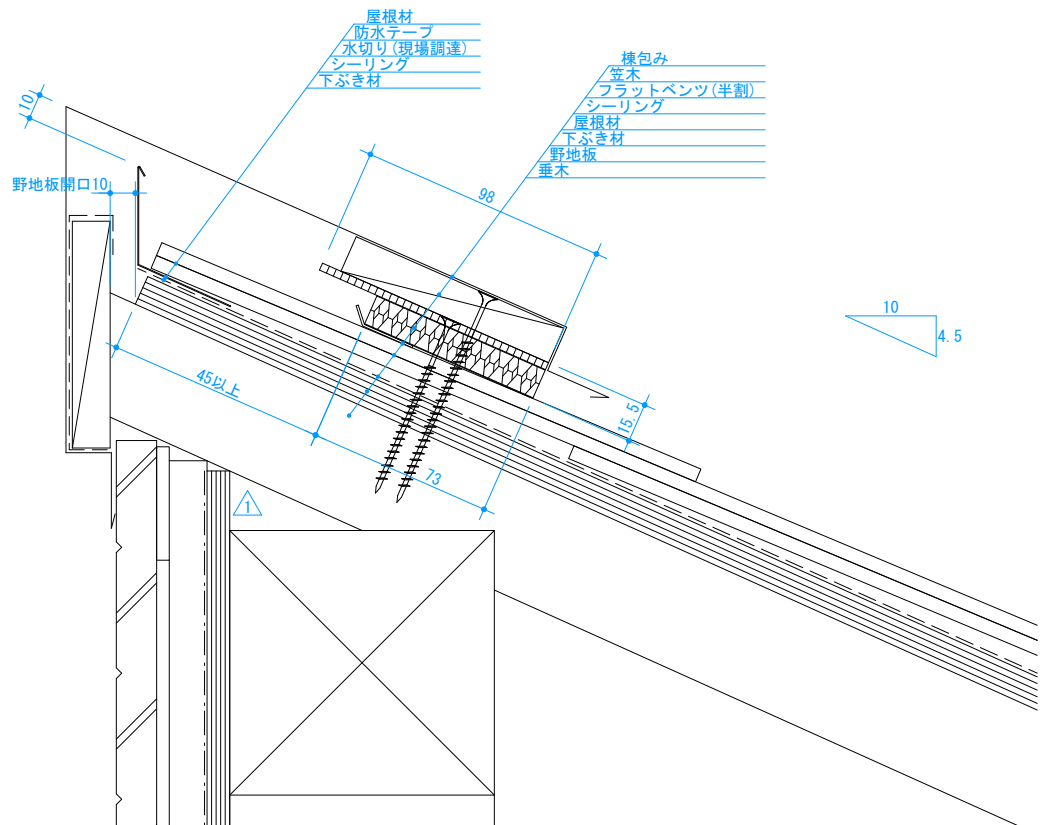
記号	変更年月日	内容	担当	規格値	(厚)15.5mm × (幅)196[98]mm × (長)1212mm ([] は半割時)	承認	検図	製図	設計	製品名
①	2023. 2. 3	面材アリの納まりに変更	y. ohnishi	有効開口面積	104cm ² /本 (86cm ² /m)※	対応勾配	a. okubo	k. hirota	y. jin	フラットベントツ
				備考						図種
				●併せて施工説明書・カタログをご確認ください						部位
				※有効開口面積は半割れ使用時の値						日付
							材質	ポリプロピレン		2022. 7. 28
							色調	ブラック	縮尺	1:3
										日本住環境株式会社



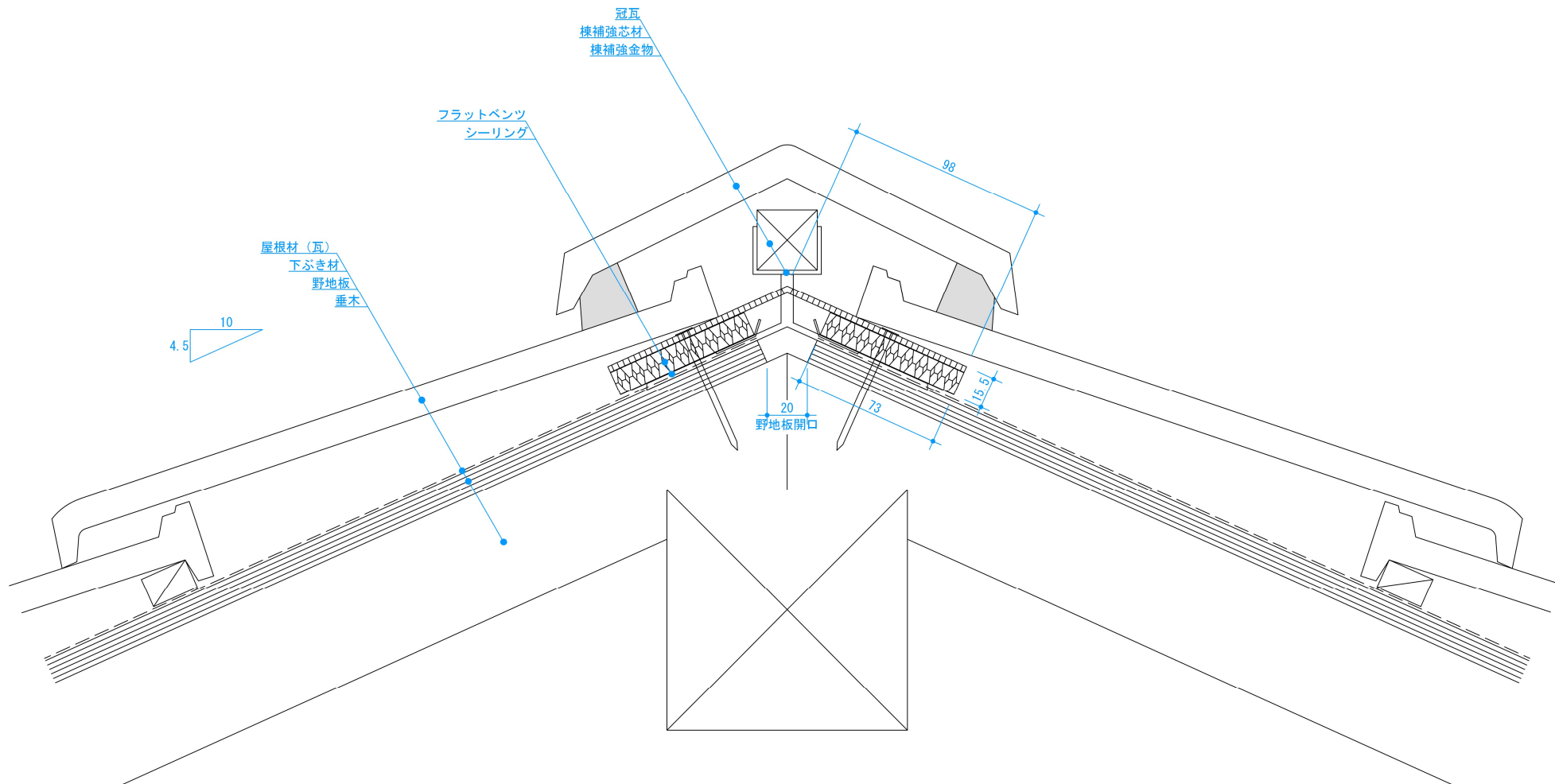
記号	変更年月日	内容	担当	規格値	(厚)15.5mm × (幅)196[98]mm × (長)1212mm ([] は半割時)			承認	検図	製図	設計	製品名
				有効開口面積	208cm ² /本 (172cm ² /m)	対応勾配	2.5~8寸	a.okubo	k.hirota	y.jin		フラットベンツ
				備考	●併せて施工説明書・カタログをご確認ください			ポリプロピレン			図種	
								色調			部位	
								ブラック			スレート_棟部	
								縮尺			日付	
								1:3			2022. 6. 29	
											日本住環境株式会社	



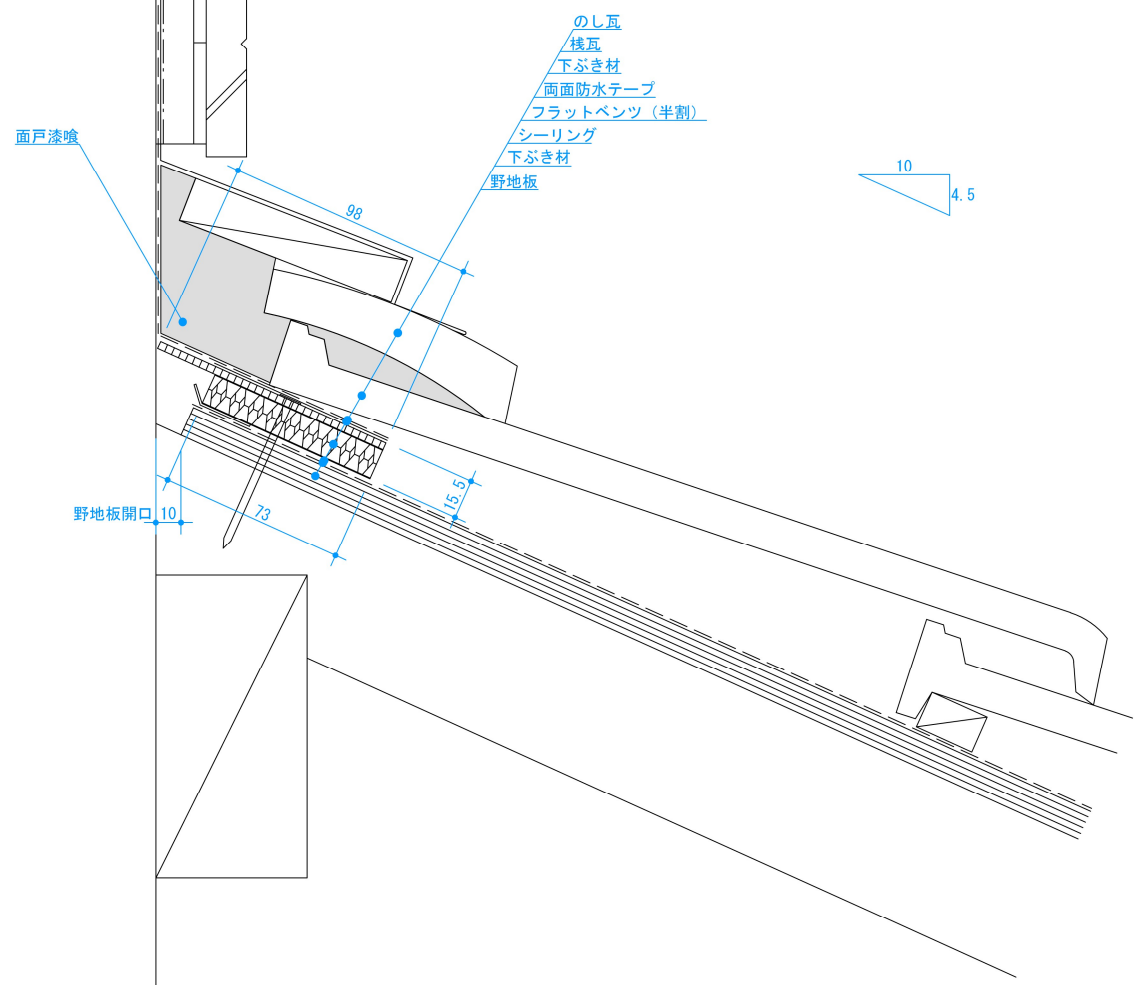
記号	変更年月日	内容	担当	規格値	(厚)15.5mm × (幅)196[98]mm × (長)1212mm ([] は半割時)	承認	検図	製図	設計	製品名	フラットベンツ		
				有効開口面積	104cm ² /本 (86cm ² /m)※	対応勾配	2.5~8寸	a.okubo	k.hirota	y.jin	図種	納まり図	
				備考	●併せて施工説明書・カタログをご確認ください				材質	ポリプロピレン			
					※有効開口面積は半割れ使用時の値				色調	ブラック		縮尺	1:3
										部位	スレート_下屋		
										日付	2022. 7. 11		
											日本住環境株式会社		



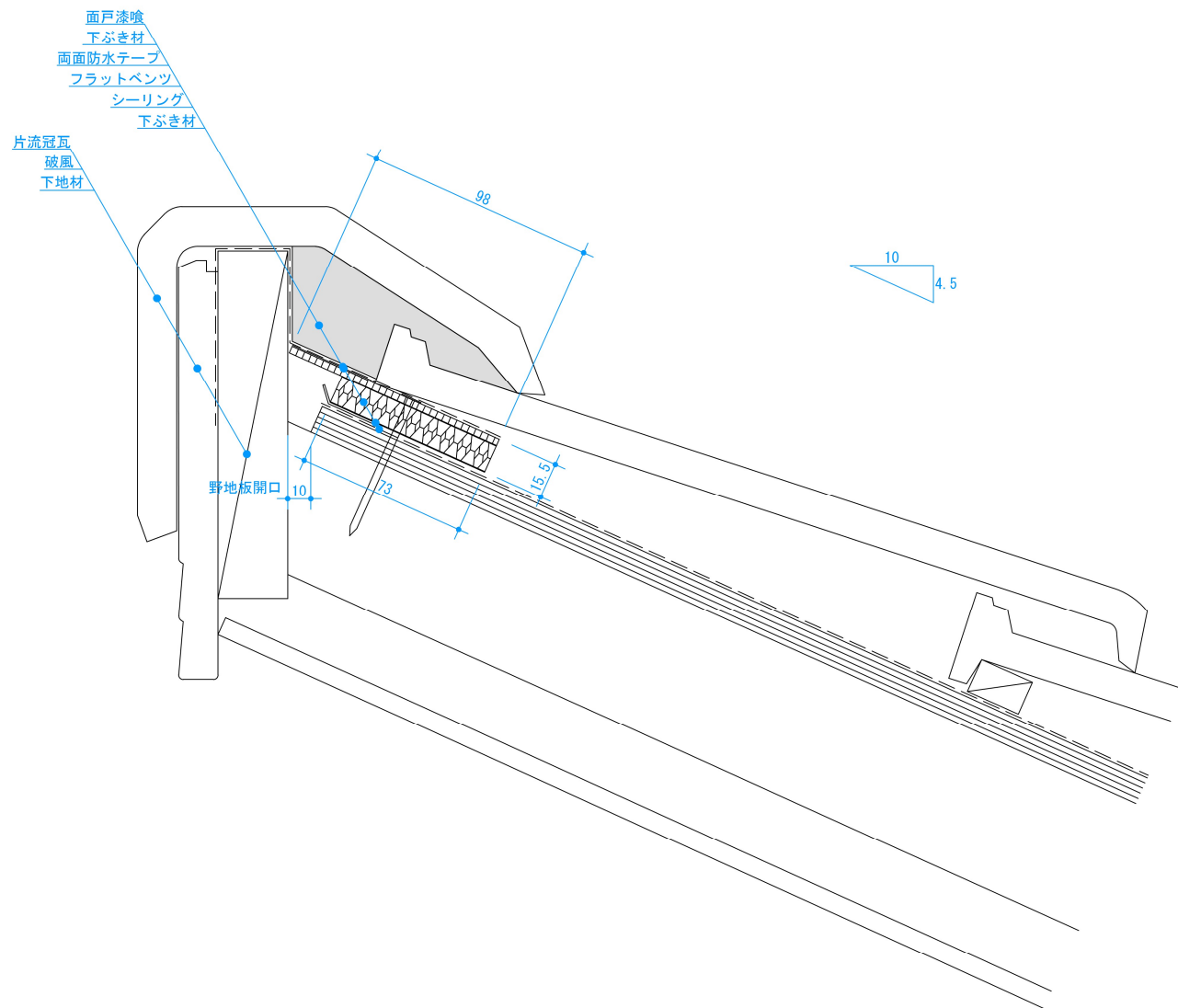
記号	変更年月日	内容	担当	規格値	(厚)15.5mm × (幅)196[98]mm × (長)1212mm ([]は半割時)	承認	検図	製図	設計	製品名
△1	2023. 2. 3	面材アリの納まりに変更	y. ohnishi	有効開口面積	104cm ² /本 (86cm ² /m)※	a. okubo	k. hiroya	y. jin		フラットベンツ
				備考						図種
				●併せて施工説明書・カタログをご確認ください						スレート_片流れ
				※有効開口面積は半割れ使用時の値						日付
										2022. 7. 14
						材質	ポリプロピレン			縮尺
						色調	ブラック		1:3	日本住環境株式会社



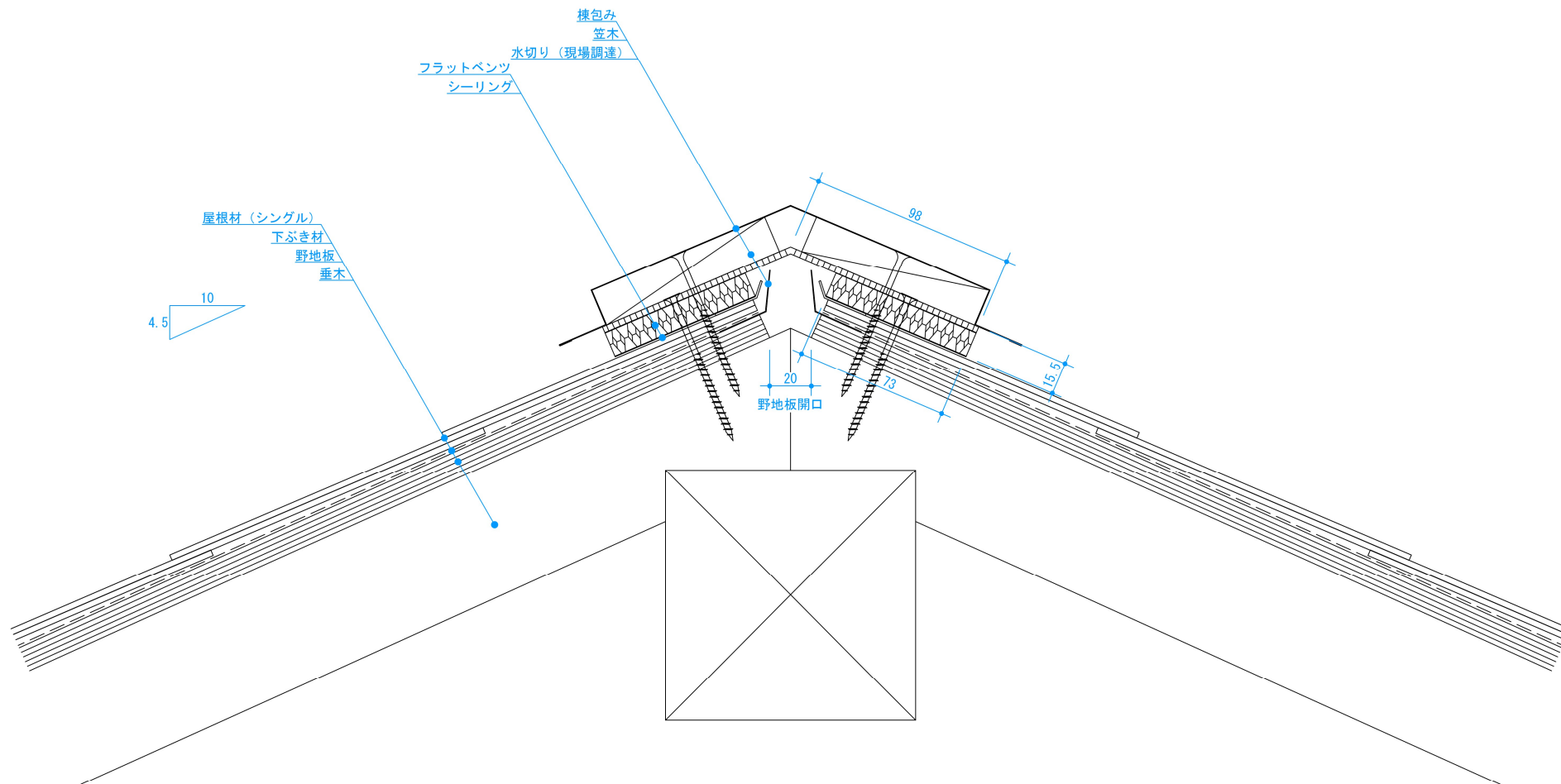
記号	変更年月日	内容	担当	規格値	(厚)15.5mm × (幅)196[98]mm × (長)1212mm ([] は半割時)			承認	検図	製図	設計	製品名
				有効開口面積	208cm ² /本 (172cm ² /m)	対応勾配	2.5~8寸	a.okubo	k.hirota	y.ohnishi		フラットベント
				備考	●併せて施工説明書・カタログをご確認ください			材質			図種	
								ポリプロピレン			納まり図	
								色調			部位	
								ブラック			瓦_棟部	
								縮尺			日付	
								1:3			2022.9.7	
											日本住環境株式会社	



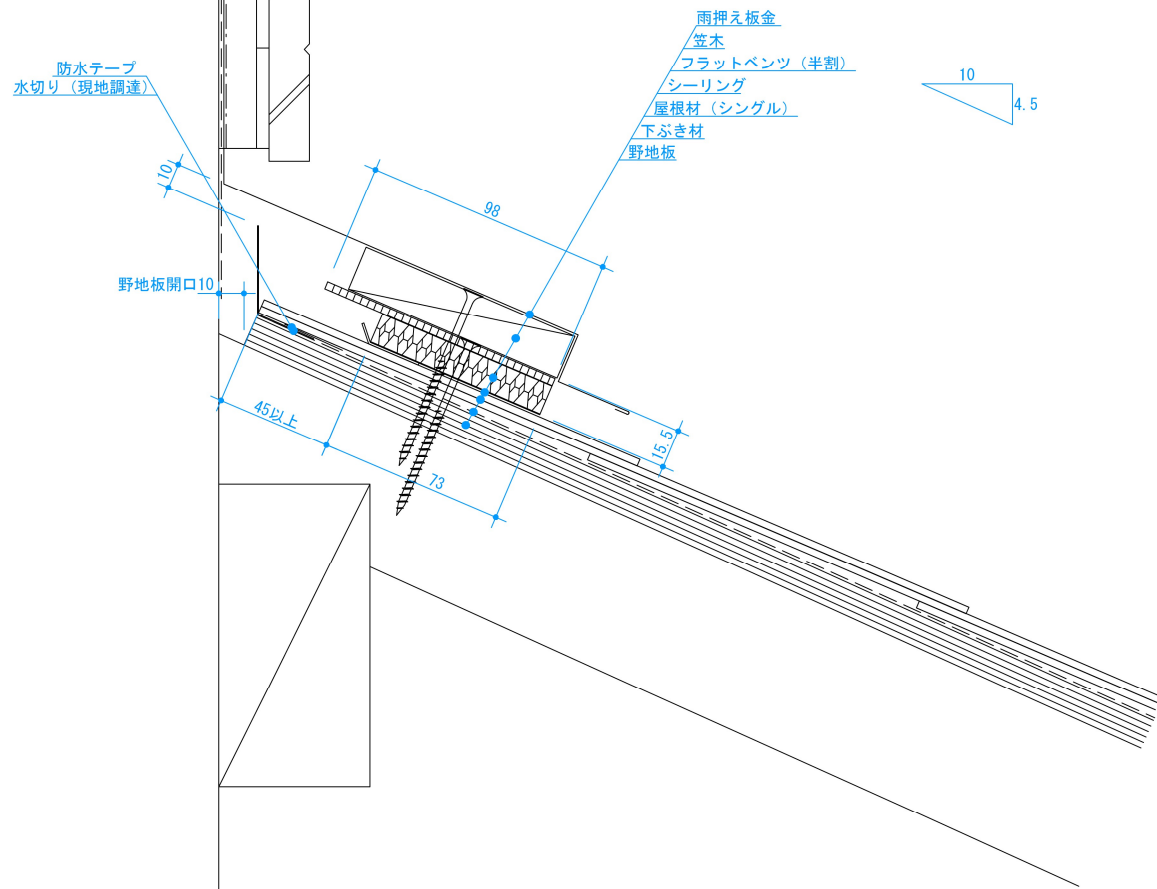
記号	変更年月日	内容	担当	規格値	(厚)15.5mm × (幅)196[98]mm × (長)1212mm ([] は半割時)			承認	検図	製図	設計	製品名	フラットベンツ	
				有効開口面積	104cm ² /本 (86cm ² /m)※	対応勾配	2.5~8寸	a.okubo	k.hirota	y.ohnishi		図種	納まり図	
				備考	●併せて施工説明書・カタログをご確認ください ※有効開口面積は半割れ使用時の値			材質			ポリプロピレン	部位	瓦_下屋	
								色調		ブラック	縮尺	1:3	日付	2022.9.7
											日本住環境株式会社			



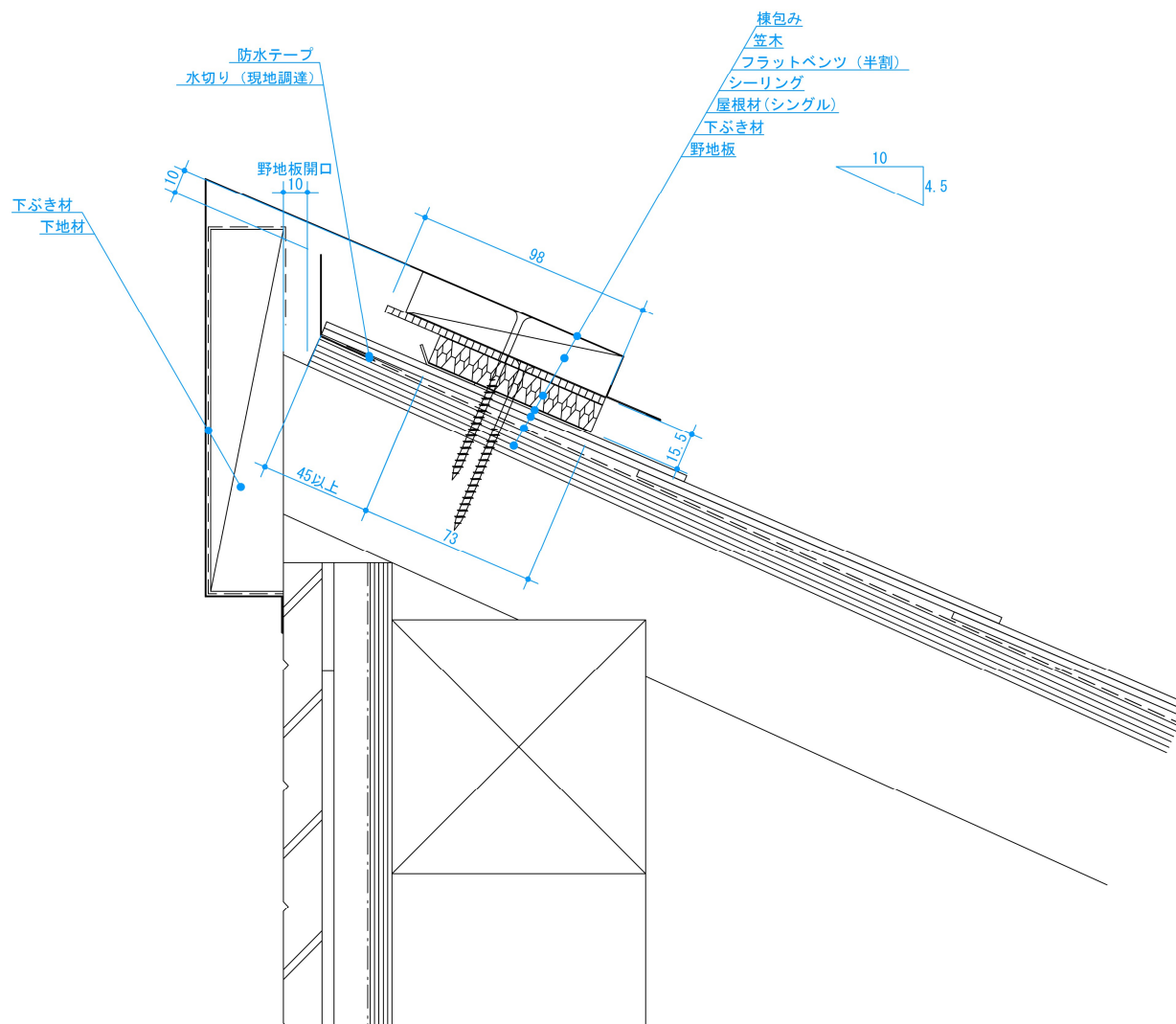
記号	変更年月日	内容	担当	規格値	(厚)15.5mm × (幅)196[98]mm × (長)1212mm ([] は半割時)			承認	検図	製図	設計	製品名
				有効開口面積	104cm ² /本 (86cm ² /m)※	対応勾配	2.5~8寸	a.okubo	k.hirota	y.ohnishi		フラットベツツ
				備考	●併せて施工説明書・カタログをご確認ください			ポリプロピレン			図種	
					※有効開口面積は半割れ使用時の値			材質			納まり図	
								色調			瓦_片流れ	
								縮尺			2022.9.7	
								ブラック			1:3	
											日本住環境株式会社	



記号	変更年月日	内容	担当	規格値	(厚)15.5mm × (幅)196[98]mm × (長)1212mm ([] は半割時)			承認	検図	製図	設計	製品名
				有効開口面積	208cm ² /本 (172cm ² /m)	対応勾配	2.5~8寸	a.okubo	k.hirota	y.ohnishi		フラットベント
				備考	●併せて施工説明書・カタログをご確認ください			ポリプロピレン			図種	
								色調			部位	
								ブラック			納まり図	
								縮尺			日付	
								1:3			2022.9.9	
											日本住環境株式会社	



記号	変更年月日	内容	担当	規格値	(厚)15.5mm × (幅)196[98]mm × (長)1212mm ([] は半割時)	承認	検図	製図	設計	製品名	フラットベント
				有効開口面積	104cm ² /本 (86cm ² /m)※	対応勾配				図種	納まり図
				備考	●併せて施工説明書・カタログをご確認ください					部位	シングル_下屋
					※有効開口面積は半割れ使用時の値					日付	2022.9.9
						材質	ポリプロピレン			色調	ブラック
									縮尺	1:3	日本住環境株式会社



記号	変更年月日	内容	担当	規格値	(厚)15.5mm × (幅)196[98]mm × (長)1212mm ([] は半割時)			承認	検図	製図	設計	製品名
				有効開口面積	104cm ² /本 (86cm ² /m)※	対応勾配	2.5~8寸	a.okubo	k.hirota	y.ohnishi		フラットベンツ
				備考	●併せて施工説明書・カタログをご確認ください ※有効開口面積は半割れ使用時の値			材質			図種	
								ポリプロピレン			納まり図	
								色調			部位	
								ブラック			シングル_片流れ	
								縮尺			日付	
								1:3			2022.9.9	
											日本住環境株式会社	