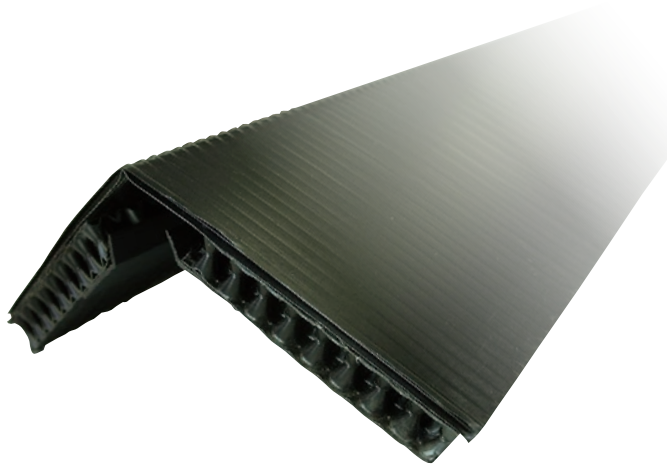
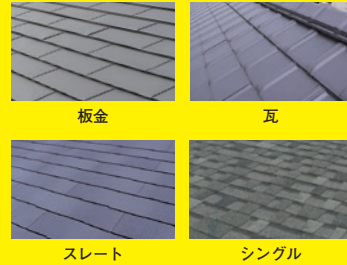


様々な屋根材に対応し、優れた通気性と防水性を発揮!



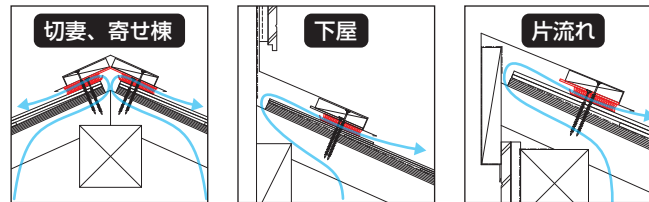
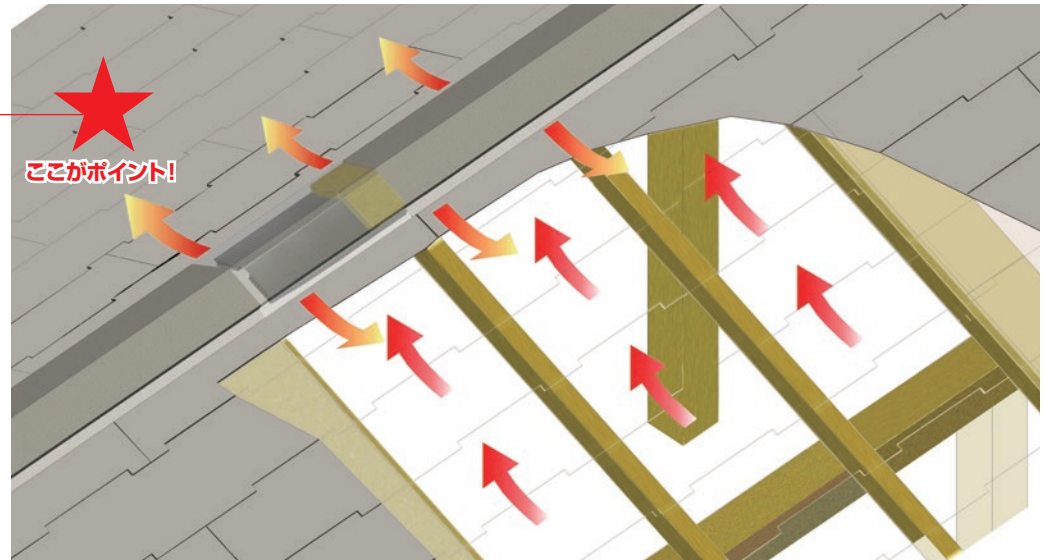
●様々な屋根材に対応する!



数多くの屋根材に柔軟に対応する

屋根材を選ばない 万能な棟換気材

【フラットベンツ】は円錐形の通気材が特徴的な棟換気材です。多彩な屋根材や施工方法に対応し、厚みも薄いので住宅の外観の邪魔になりません。しっかりとした防水性・通気性を持ち合わせた万能な製品です。

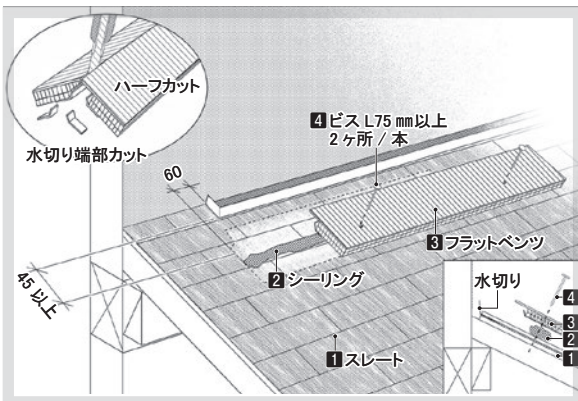


※上図は全てスレートの納まりになります。

棟換気

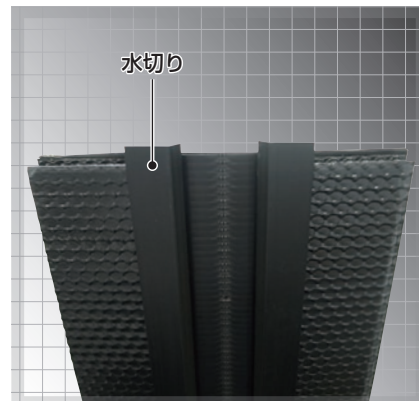
フラットベンツ

1 現場での加工が容易



↑現場でのハーフカットで下屋や片流れに使用できる

2 水切りが標準装備



↑施工の際に別途取付ける必要がないのでお得

3 優れた通気性と防水性



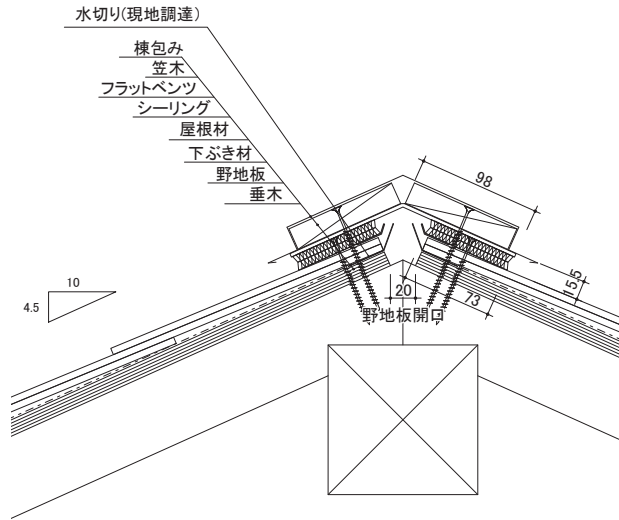
↑千鳥配列された円錐状の通気材で確実な防水通気

4 外観を崩さない良デザイン



↑厚み15mmなので棟頂部でも目立たない

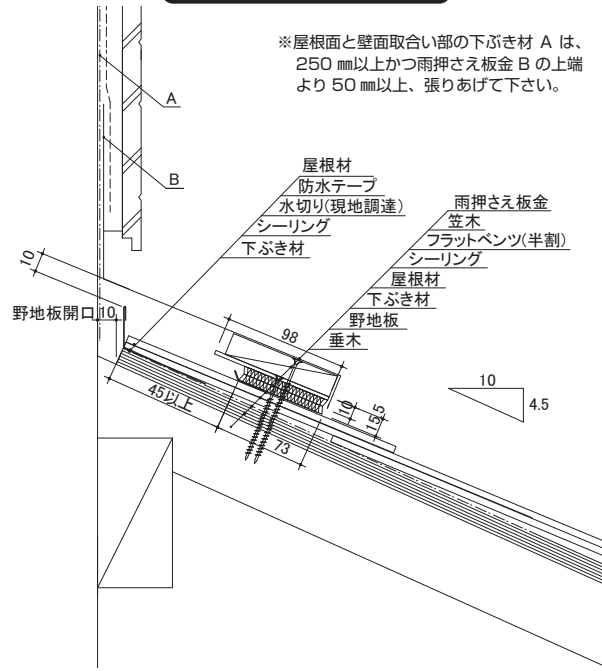
棟 - スレート - 切妻、寄棟



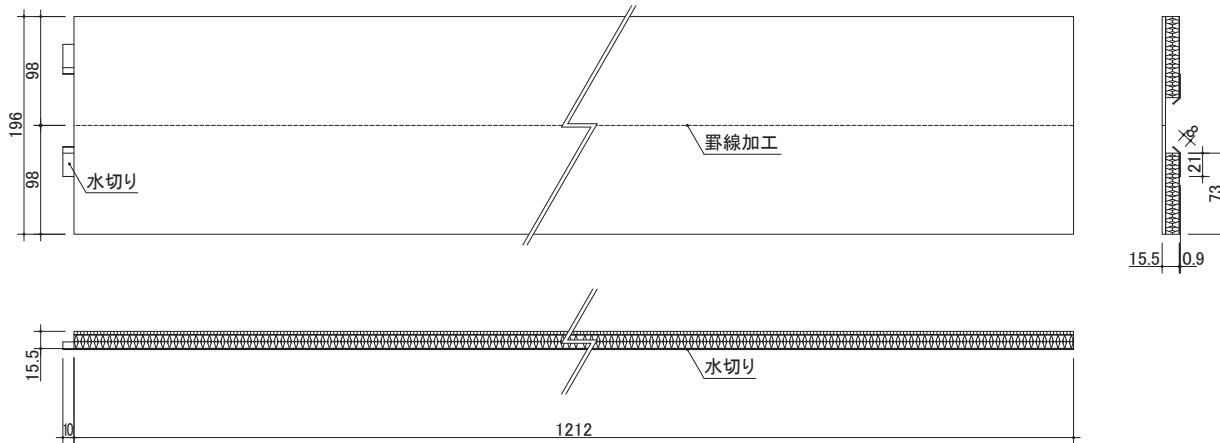
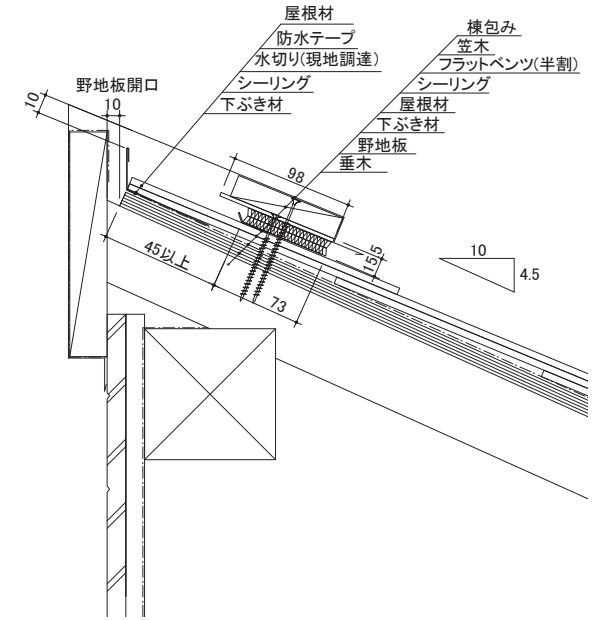
納まり図

単位(mm)

棟 - スレート - 下屋



棟 - スレート - 片流れ



製品図

単位(mm)

仕様	
製品名	フラットベンツ
品番	V-FLTV
材質	ポリプロピレン
規格寸法	(厚) 15.5mm × (幅) 196 [98]mm × (長) 1,212mm
色調	ブラック
有効開口面積	208cm ² /本 (172cm ² /m)
入数	2本入り / ケース
付属品	プチルテープ : (長) 800mm / [1枚入り/ケース]
設計価格 (税別)	33,000円

- 本書に掲載している製品は、改良等により、仕様の変更をすることがありますので、あらかじめご了承下さい。
- 本書はイメージ例です。全ての工法等に合致する物とは限りません。
- 小屋裏換気措置における対象部位の解釈基準については、行政窓口や認定検査機関により、異なる場合があります。
- 施工や納まりに関する注意点については施工説明書をご覧下さい。
- 個別の建築計画における法適合性の判断については、建築確認申請時に建築主事または指定確認検査機関にご確認下さい。

⚠ 注意事項

- (1) 対応勾配 : 2.5 寸 ~ 8 寸
- (2) 納まり図はすべてスレートで施工した際の納まりです。それ以外のものについてはカタログをご参照下さい。
- (3) 本製品は立て置きせず、屋内で平積みにして保管して下さい。また、湿気が多い場所や、屋外などの雨にぬれる場所での保管はしないで下さい。
- (4) 本製品の分解・改造などは行わないで下さい。

住まいの品質を考える
日本住環境株式会社



2024.04.NJK(07)