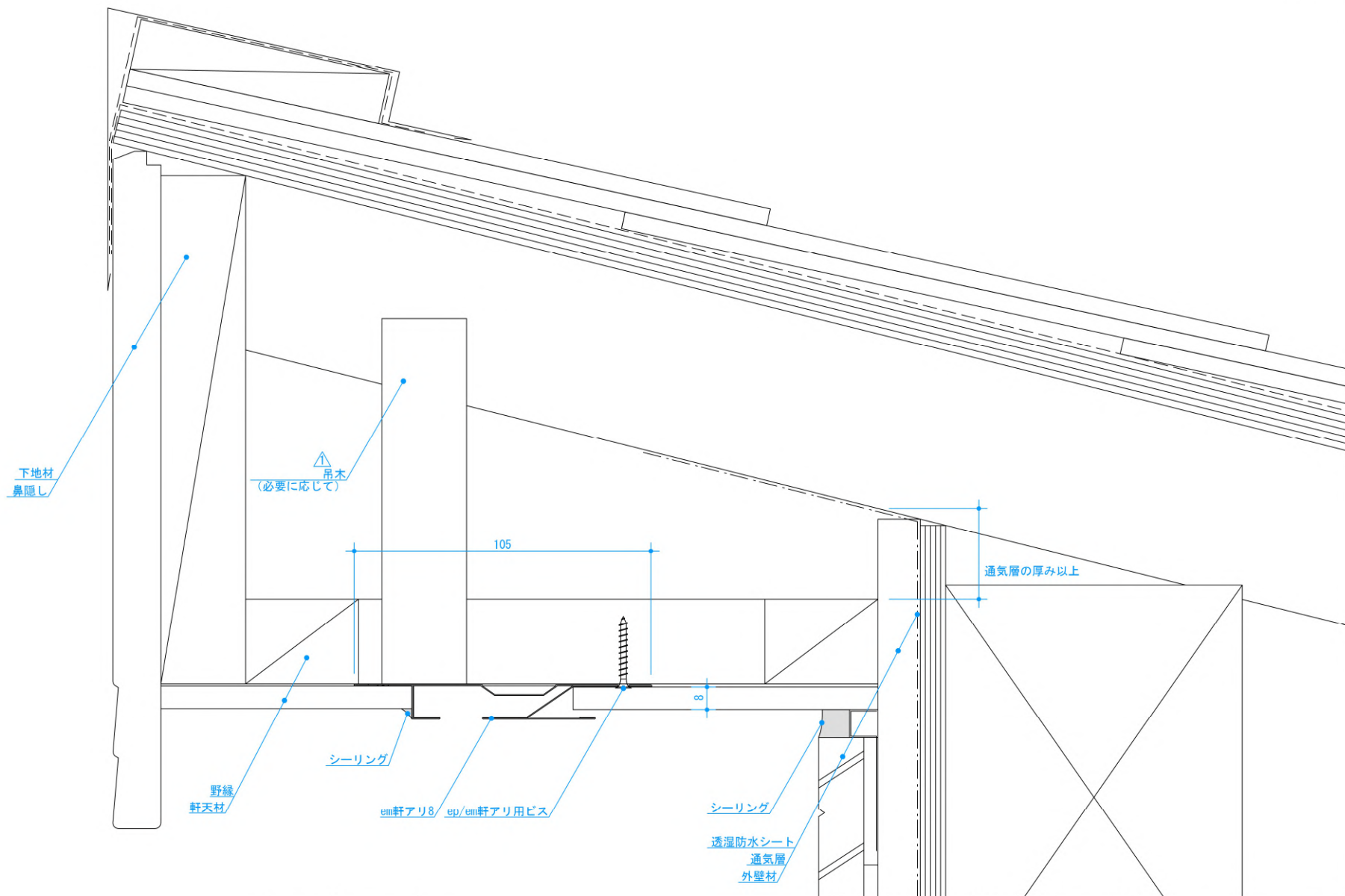
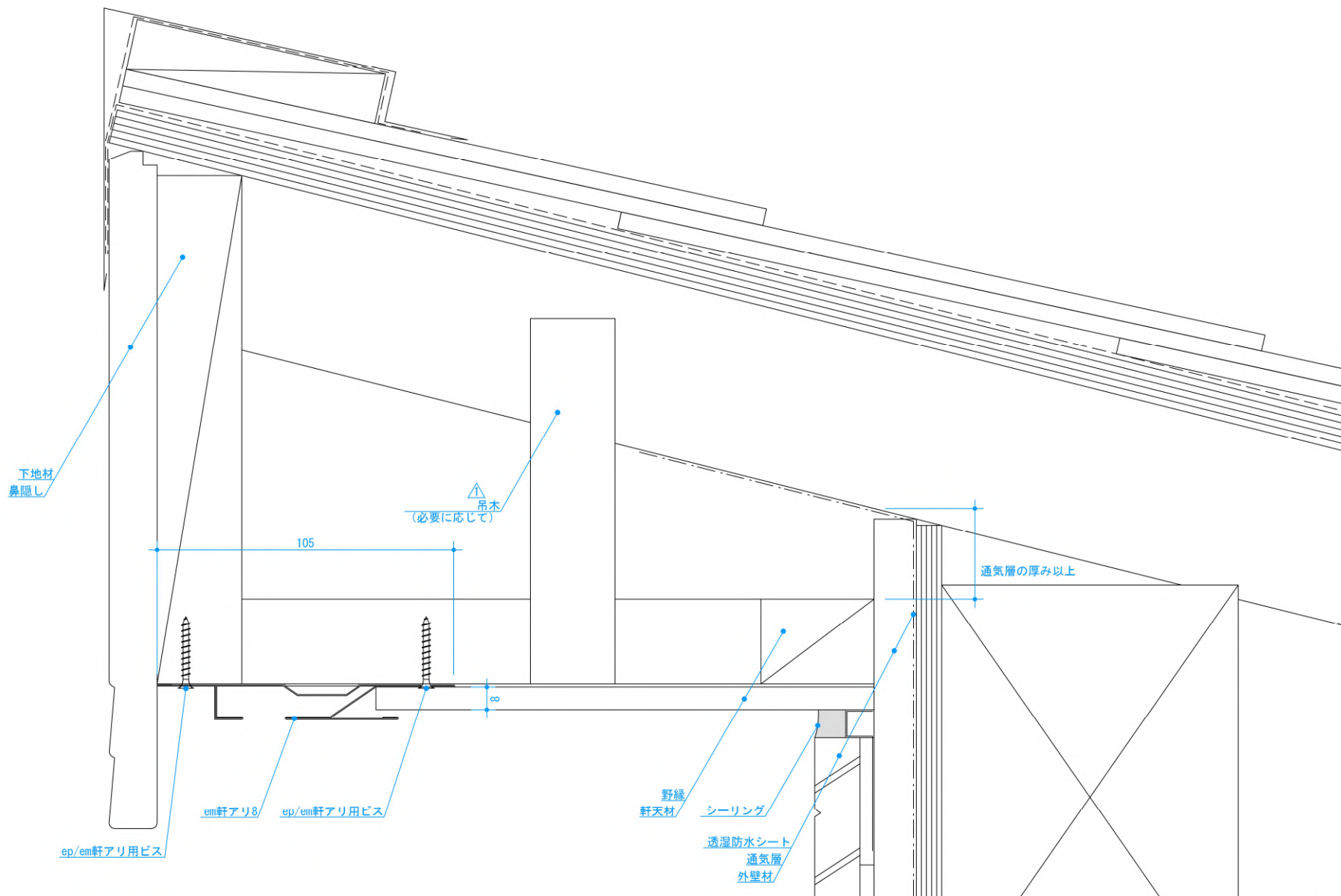


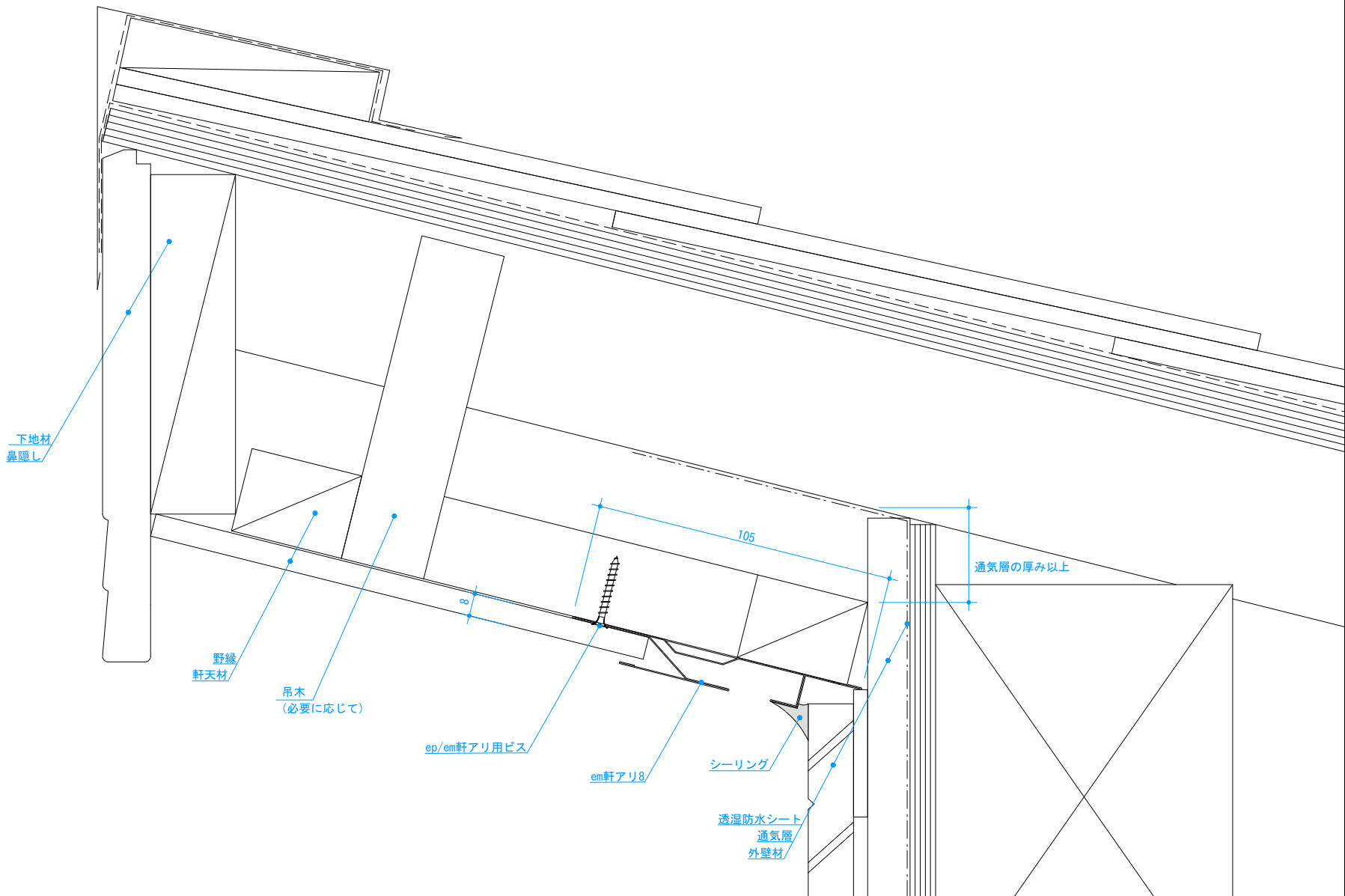
|    |             |       |            |        |   |      |          |                 |           |    |              |
|----|-------------|-------|------------|--------|---|------|----------|-----------------|-----------|----|--------------|
| 記号 | 変更年月日       | 内容    | 担当         | 規格値    | (厚) 12.5mm × (幅) 105mm × (長) 1820mm           |      | 承認       | 検図              | 製図        | 設計 | 製品名          |
| △  | 2022. 12. 8 | 吊木を追加 | y. ohnishi | 有効開口面積 | 273cm <sup>2</sup> /本 (150cm <sup>2</sup> /m) | 対応勾配 | a. okubo | k. hirota       | k. tahara |    | em軒アリ8       |
|    |             |       |            | 備考     | ●併せて施工説明書・カタログをご確認ください                        |      | 材質       | ガルバリウム鋼板 t=0.35 |           |    | 図種           |
|    |             |       |            |        |   |      | 色調       | ホワイト・ブラック       |           |    | 納まり図         |
|    |             |       |            |        |   |      |          | 縮尺 1:2          |           |    | 部位           |
|    |             |       |            |        |   |      |          |                 |           |    | 軒アリ_水上_水平_壁元 |
|    |             |       |            |        |   |      |          |                 |           |    | 日付           |
|    |             |       |            |        |   |      |          |                 |           |    | 2022. 4. 8   |
|    |             |       |            |        |   |      |          |                 |           |    | 日本住環境株式会社    |



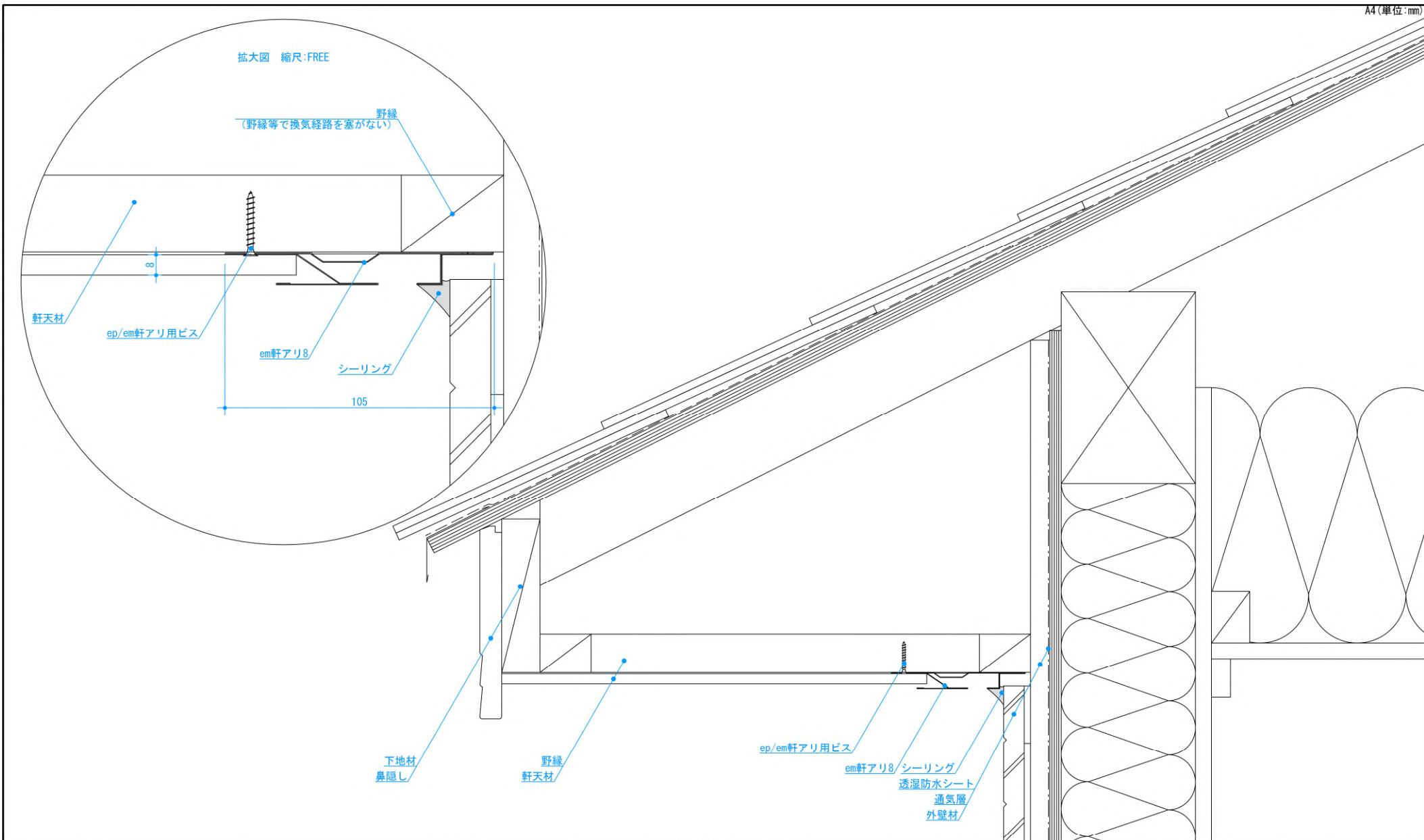
|    |             |       |            |                        |  |                 |           |           |     |              |
|----|-------------|-------|------------|------------------------|--|-----------------|-----------|-----------|-----|--------------|
| 記号 | 変更年月日       | 内容    | 担当         | 規格値                    | (厚) 12.5mm × (幅) 105mm × (長) 1820mm                | 承認              | 検図        | 製図        | 設計  | 製品名          |
| △  | 2022. 12. 8 | 吊木を追加 | y. ohnishi | 有効開口面積                 | 273cm <sup>2</sup> /本 (150cm <sup>2</sup> /m) 対応勾配 | a. okubo        | k. hirota | k. tahara |     | em軒アリ8       |
|    |             |       |            | 備考                     |  | 材質              |           |           |     | 図種           |
|    |             |       |            | ●併せて施工説明書・カタログをご確認ください |  | ガルバリウム鋼板 t=0.35 |           |           |     | 納まり図         |
|    |             |       |            |                        |  | 色調              |           |           | 縮尺  | 部位           |
|    |             |       |            |                        |  | ホワイト・ブラック       |           |           | 1:2 | 軒アリ_水上_水平_中間 |
|    |             |       |            |                        |  |                 |           |           |     | 日付           |
|    |             |       |            |                        |  |                 |           |           |     | 2022. 4. 8   |
|    |             |       |            |                        |  |                 |           |           |     | 日本住環境株式会社    |



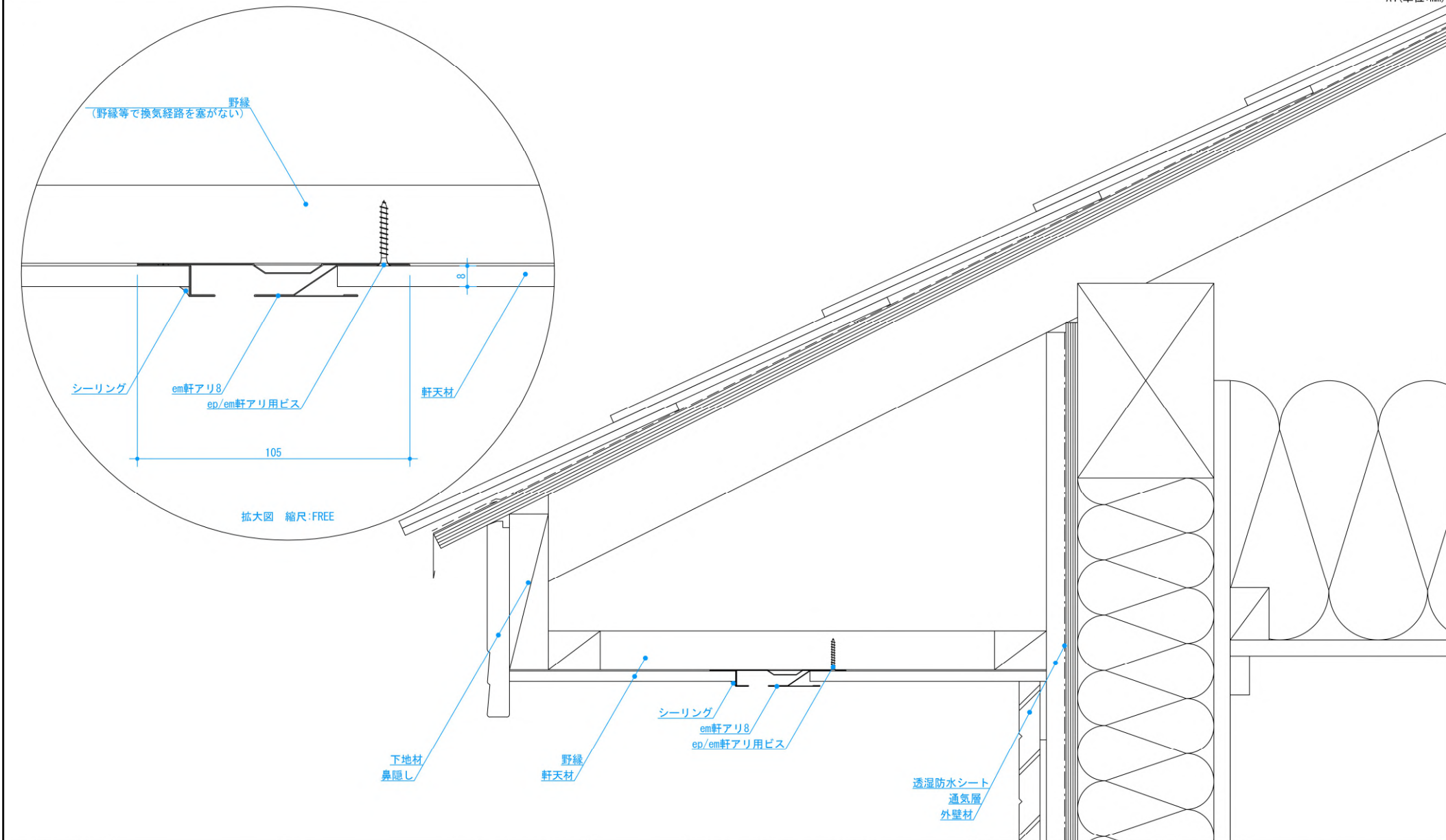
|    |           |       |           |                        |   |                 |          |          |    |              |
|----|-----------|-------|-----------|------------------------|---|-----------------|----------|----------|----|--------------|
| 記号 | 変更年月日     | 内容    | 担当        | 規格値                    | (厚) 12.5mm × (幅) 105mm × (長) 1820mm           | 承認              | 検図       | 製図       | 設計 | 製品名          |
| △  | 2022.12.8 | 吊木を追加 | y.ohnishi | 有効開口面積                 | 273cm <sup>2</sup> /本 (150cm <sup>2</sup> /m) | a.okubo         | k.hirota | k.tahara |    | em軒アリ8       |
|    |           |       |           | 備考                     | 対応勾配  |                 |          |          |    | 図種           |
|    |           |       |           | ●併せて施工説明書・カタログをご確認ください |   | 材質              |          |          |    | 部位           |
|    |           |       |           |                        |   | ガルバリウム鋼板 t=0.35 |          |          |    | 軒アリ_水上_水平_鼻先 |
|    |           |       |           |                        |   | 色調              |          |          |    | 日付           |
|    |           |       |           |                        |   | ホワイト・ブラック       |          |          |    | 2022.4.8     |
|    |           |       |           |                        |   | 縮尺              |          |          |    | 日本住環境株式会社    |
|    |           |       |           |                        |   |                 |          |          |    | 1:2          |



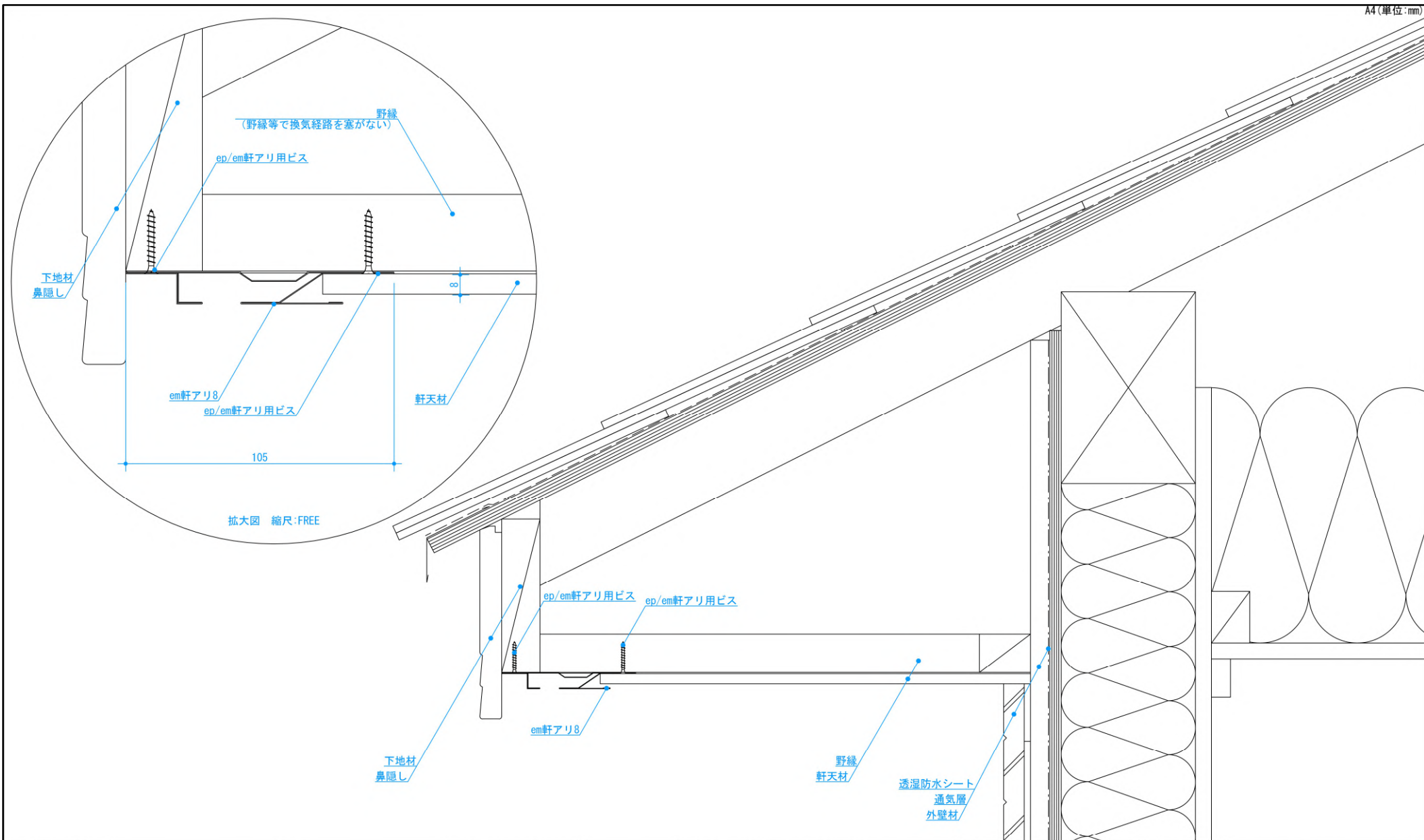
|    |       |    |    |        |   |      |  |          |                 |           |     |              |
|----|-------|----|----|--------|---|------|--|----------|-----------------|-----------|-----|--------------|
| 記号 | 変更年月日 | 内容 | 担当 | 規格値    | (厚) 12.5mm × (幅) 105mm × (長) 1820mm           |      |  | 承認       | 検図              | 製図        | 設計  | 製品名          |
|    |       |    |    | 有効開口面積 | 273cm <sup>2</sup> /本 (150cm <sup>2</sup> /m) | 対応勾配 |  | a. okubo | k. hiroya       | k. tahara |     | em軒アリ8       |
|    |       |    |    | 備考     | ●併せて施工説明書・カタログをご確認ください                        |      |  | 材質       | ガルバリウム鋼板 t=0.35 |           |     | 図種           |
|    |       |    |    |        |   |      |  | 色調       | ホワイト・ブラック       | 縮尺        | 1:2 | 納まり図         |
|    |       |    |    |        |   |      |  |          |                 |           |     | 部位           |
|    |       |    |    |        |   |      |  |          |                 |           |     | 軒アリ_水上_勾配_壁元 |
|    |       |    |    |        |   |      |  |          |                 |           |     | 日付           |
|    |       |    |    |        |   |      |  |          |                 |           |     | 2022. 4. 14  |
|    |       |    |    |        |   |      |  |          |                 |           |     | 日本住環境株式会社    |



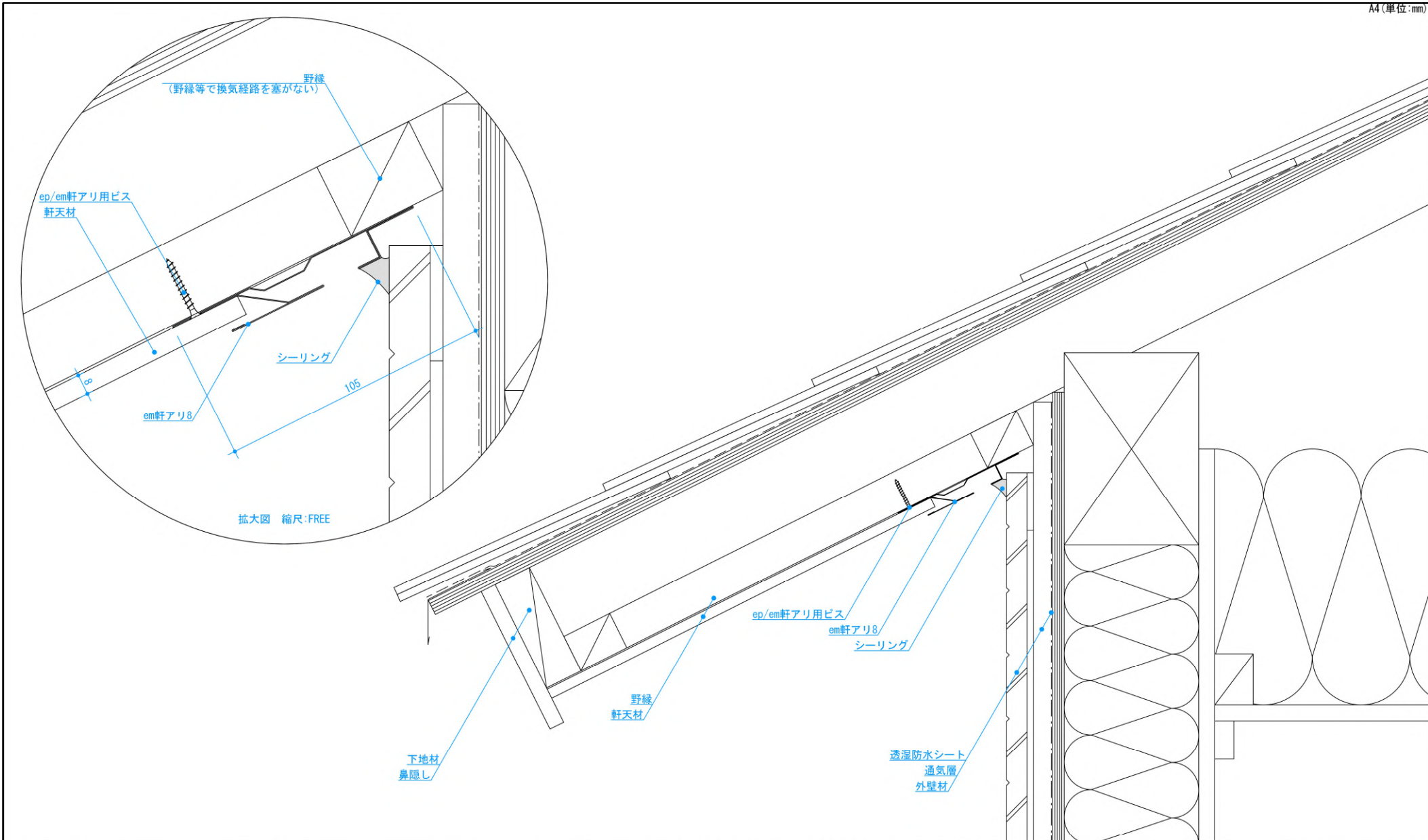
|    |       |    |    |        |   |      |          |                 |            |    |        |              |
|----|-------|----|----|--------|---|------|----------|-----------------|------------|----|--------|--------------|
| 記号 | 変更年月日 | 内容 | 担当 | 規格値    | (厚) 12.5mm × (幅) 105mm × (長) 1820mm           |      | 承認       | 検図              | 製図         | 設計 | 製品名    |              |
|    |       |    |    | 有効開口面積 | 273cm <sup>2</sup> /本 (150cm <sup>2</sup> /m) | 対応勾配 | a. okubo | k. hirota       | y. ohnishi |    | em軒アリ8 |              |
|    |       |    |    | 備考     | ●併せて施工説明書・カタログをご確認ください                        |      | 材質       | ガルバリウム鋼板 t=0.35 |            |    | 図種     |              |
|    |       |    |    |        |   |      | 色調       | ホワイト・ブラック       |            | 縮尺 | 1:4    | 納まり図         |
|    |       |    |    |        |   |      |          |                 |            |    |        | 部位           |
|    |       |    |    |        |   |      |          |                 |            |    |        | 軒アリ_水下_水平_壁元 |
|    |       |    |    |        |   |      |          |                 |            |    |        | 日付           |
|    |       |    |    |        |   |      |          |                 |            |    |        | 2022.6.1     |
|    |       |    |    |        |   |      |          |                 |            |    |        | 日本住環境株式会社    |



|    |       |    |    |        |  |                 |           |            |    |              |
|----|-------|----|----|--------|--|-----------------|-----------|------------|----|--------------|
| 記号 | 変更年月日 | 内容 | 担当 | 規格値    | (厚) 12.5mm × (幅) 105mm × (長) 1820mm                | 承認              | 検図        | 製図         | 設計 | 製品名          |
|    |       |    |    | 有効開口面積 | 273cm <sup>2</sup> /本 (150cm <sup>2</sup> /m) 対応勾配 | a. okubo        | k. hirota | y. ohnishi |    | em軒アリ8       |
|    |       |    |    | 備考     | ●併せて施工説明書・カタログをご確認ください                             |                 |           |            |    | 図種           |
|    |       |    |    |        |  | 材質              |           |            |    | 部位           |
|    |       |    |    |        |  | ガルバリウム鋼板 t=0.35 |           |            |    | 軒アリ_水下_水平_中間 |
|    |       |    |    |        |  | 色調              |           |            |    | 日付           |
|    |       |    |    |        |  | ホワイト・ブラック       |           |            |    | 2022.6.1     |
|    |       |    |    |        |  | 縮尺              |           |            |    | 1:4          |
|    |       |    |    |        |  |                 |           |            |    | 日本住環境株式会社    |

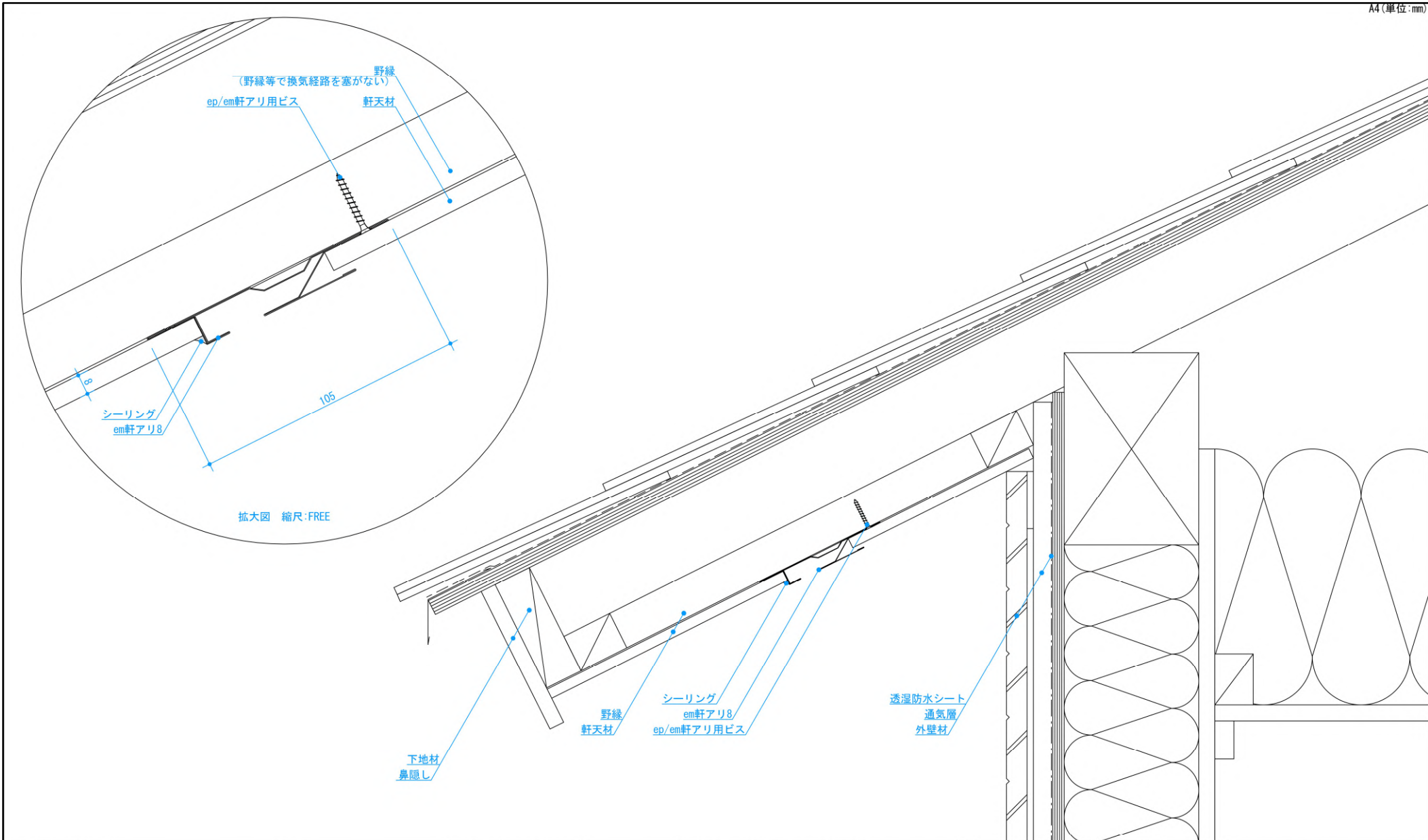


|    |       |    |    |                        |  |          |                 |            |     |              |
|----|-------|----|----|------------------------|--|----------|-----------------|------------|-----|--------------|
| 記号 | 変更年月日 | 内容 | 担当 | 規格値                    | (厚) 12.5mm × (幅) 105mm × (長) 1820mm                | 承認       | 検図              | 製図         | 設計  | 製品名          |
|    |       |    |    | 有効開口面積                 | 273cm <sup>2</sup> /本 (150cm <sup>2</sup> /m) 対応勾配 | a. okubo | k. hirota       | y. ohnishi |     | em軒アリ8       |
|    |       |    |    | 備考                     |  | 材質       | ガルバリウム鋼板 t=0.35 |            |     | 図種           |
|    |       |    |    | ●併せて施工説明書・カタログをご確認ください |  | 色調       | ホワイト・ブラック       | 縮尺         | 1:4 | 納まり図         |
|    |       |    |    |                        |  |          |                 |            |     | 部位           |
|    |       |    |    |                        |  |          |                 |            |     | 軒アリ_水下_水平_鼻先 |
|    |       |    |    |                        |  |          |                 |            |     | 日付           |
|    |       |    |    |                        |  |          |                 |            |     | 2022.6.1     |
|    |       |    |    |                        |  |          |                 |            |     | 製作者          |
|    |       |    |    |                        |  |          |                 |            |     | 日本住環境株式会社    |



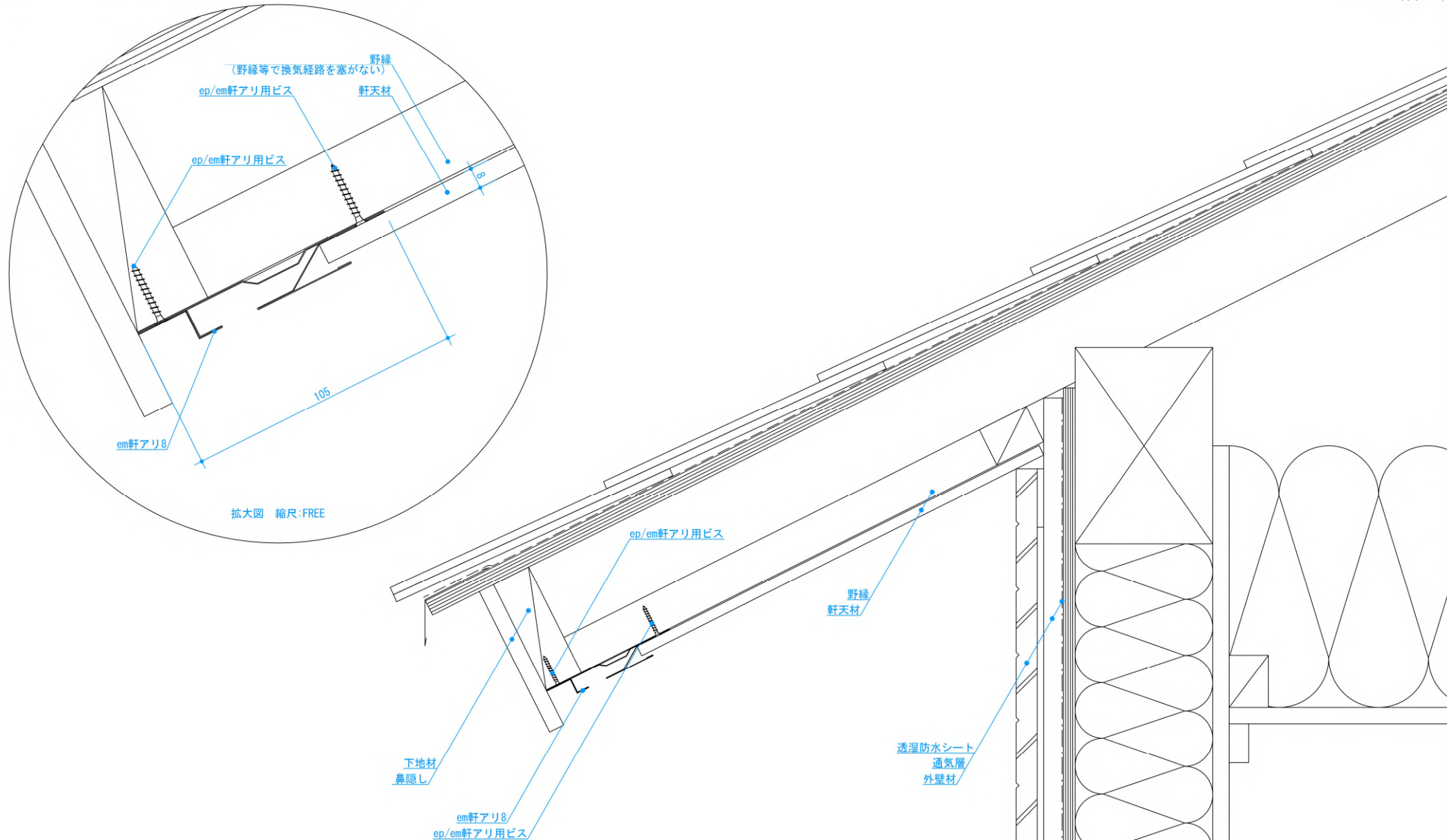
|    |       |    |    |        |   |      |          |                 |            |    |        |              |
|----|-------|----|----|--------|---|------|----------|-----------------|------------|----|--------|--------------|
| 記号 | 変更年月日 | 内容 | 担当 | 規格値    | (厚) 12.5mm × (幅) 105mm × (長) 1820mm           |      | 承認       | 検図              | 製図         | 設計 | 製品名    |              |
|    |       |    |    | 有効開口面積 | 273cm <sup>2</sup> /本 (150cm <sup>2</sup> /m) | 対応勾配 | a. okubo | k. hirota       | y. ohnishi |    | em軒アリ8 |              |
|    |       |    |    | 備考     | ●併せて施工説明書・カタログをご確認ください                        |      | 材質       | ガルバリウム鋼板 t=0.35 |            |    | 図種     |              |
|    |       |    |    |        |   |      | 色調       | ホワイト・ブラック       |            | 縮尺 | 1:4    | 納まり図         |
|    |       |    |    |        |   |      |          |                 |            |    |        | 部位           |
|    |       |    |    |        |   |      |          |                 |            |    |        | 軒アリ_水下_勾配_壁元 |
|    |       |    |    |        |   |      |          |                 |            |    |        | 日付           |
|    |       |    |    |        |   |      |          |                 |            |    |        | 2022. 6. 1   |
|    |       |    |    |        |   |      |          |                 |            |    |        | 日本住環境株式会社    |





拡大図 縮尺:FREE

|    |       |    |    |        |   |      |          |                 |            |     |              |
|----|-------|----|----|--------|---|------|----------|-----------------|------------|-----|--------------|
| 記号 | 変更年月日 | 内容 | 担当 | 規格値    | (厚) 12.5mm × (幅) 105mm × (長) 1820mm           |      | 承認       | 検図              | 製図         | 設計  | 製品名          |
|    |       |    |    | 有効開口面積 | 273cm <sup>2</sup> /本 (150cm <sup>2</sup> /m) | 対応勾配 | a. okubo | k. hirota       | y. ohnishi |     | em軒アリ8       |
|    |       |    |    | 備考     | ●併せて施工説明書・カタログをご確認ください                        |      | 材質       | ガルバリウム鋼板 t=0.35 |            |     | 図種           |
|    |       |    |    |        |   |      | 色調       | ホワイト・ブラック       | 縮尺         | 1:4 | 納まり図         |
|    |       |    |    |        |   |      |          |                 |            |     | 部位           |
|    |       |    |    |        |   |      |          |                 |            |     | 軒アリ_水下_勾配_中間 |
|    |       |    |    |        |   |      |          |                 |            |     | 日付           |
|    |       |    |    |        |   |      |          |                 |            |     | 2022.6.1     |
|    |       |    |    |        |   |      |          |                 |            |     | 製作者          |
|    |       |    |    |        |   |      |          |                 |            |     | 日本住環境株式会社    |



拡大図 縮尺:FREE

|    |       |    |    |        |   |      |         |          |           |           |                 |  |  |              |
|----|-------|----|----|--------|---|------|---------|----------|-----------|-----------|-----------------|--|--|--------------|
| 記号 | 変更年月日 | 内容 | 担当 | 規格値    | (厚) 12.5mm × (幅) 105mm × (長) 1820mm           | 承認   | 検図      | 製図       | 設計        | 製品名       |                 |  |  |              |
|    |       |    |    | 有効開口面積 | 273cm <sup>2</sup> /本 (150cm <sup>2</sup> /m) | 対応勾配 | a.okubo | k.hirota | y.ohnishi | em軒アリ8    |                 |  |  |              |
|    |       |    |    | 備考     | ●併せて施工説明書・カタログをご確認ください                        |      |         |          |           | 図種        |                 |  |  |              |
|    |       |    |    |        |   |      |         |          |           | 材質        | ガルバリウム鋼板 t=0.35 |  |  | 部位           |
|    |       |    |    |        |   |      |         |          |           | 色調        | ホワイト・ブラック       |  |  | 軒アリ_水下_勾配_鼻先 |
|    |       |    |    |        |   |      | 縮尺 1:4  |          |           | 日付        |                 |  |  |              |
|    |       |    |    |        |   |      |         |          |           | 2022.6.1  |                 |  |  |              |
|    |       |    |    |        |   |      |         |          |           | 日本住環境株式会社 |                 |  |  |              |