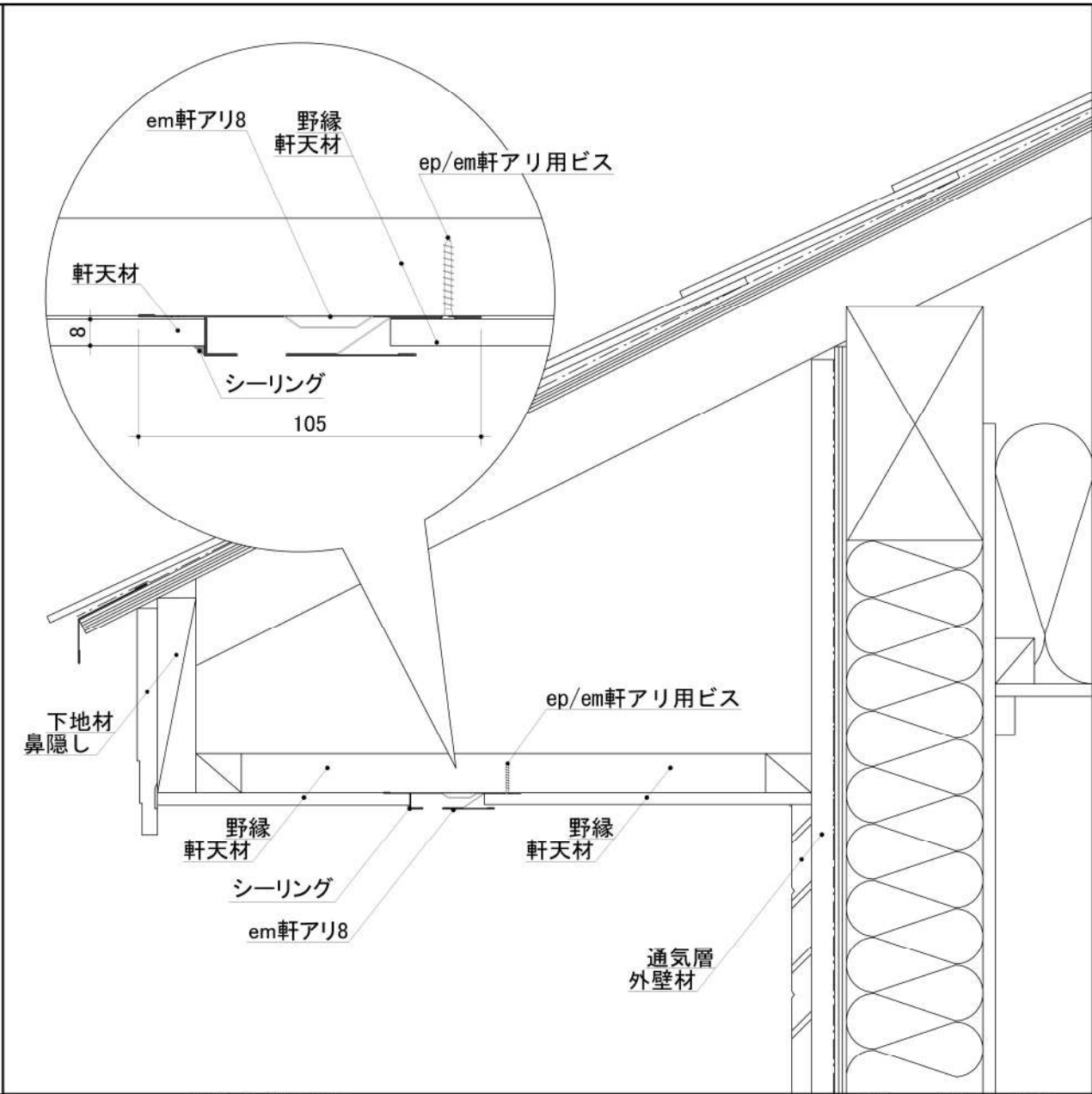


記号 MARK	変更年月日 DATE	内容 CONTENT	担当 CHARGE	注記・備考 NOTICE
	2020. 8. 7	初版制定	y.ohnishi	1)開口面積:273cm ² /本

承認 APPROVED	検図 CHECK	製図 DRAWING	設計 DESIGN
a.okubo	y.jin	y.ohnishi	

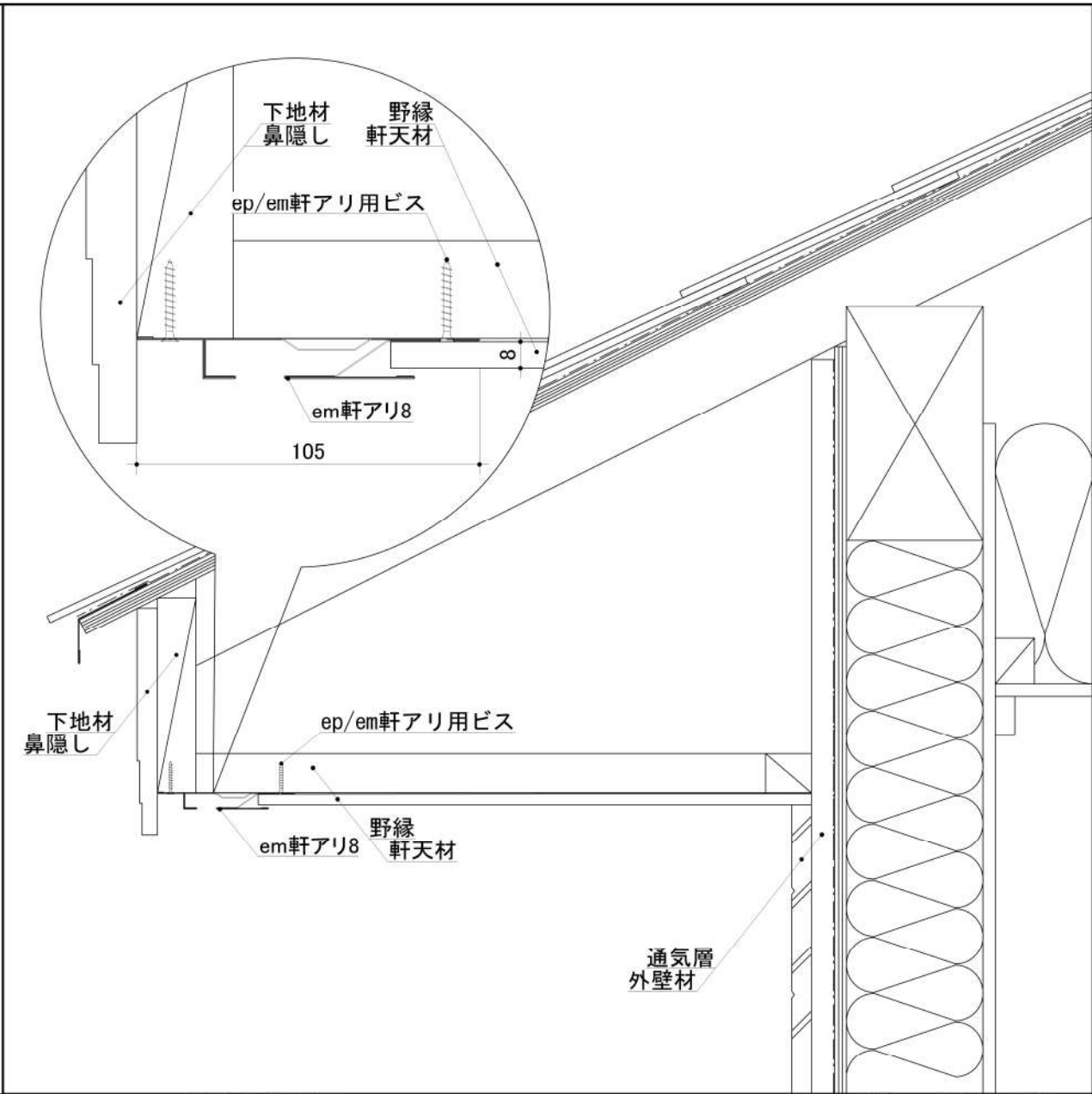
承認 APPROVED	検図 CHECK	製図 DRAWING	設計 DESIGN	製品名 PRODUCT NAME	em30軒アリ8 軒壁元(水平)納まり
材質 MATERIAL	色調 COLOR	図番 DRAWING NO.	目付 DATE	部品名 NAMES OF PARTS	
図数 NUMBER	1/1	断面図 sectional view	縮尺 SCALE	自由 free	2020. 8. 7
 日本住環境株式会社 JAPAN ENERGY SAVING HOUSING CO., LTD					



記号 MARK	変更年月日 DATE	内容 CONTENT	担当 CHARGE	注記・備考 NOTICE
	2020. 8. 7	初版制定	y.ohnishi	1) 開口面積: 273cm ² /本

承認 APPROVED	検図 CHECK	製図 DRAWING	設計 DESIGN
a.okubo	y.jin	y.ohnishi	
材質 MATERIAL		図番 DRAWING NO.	
色調 COLOR		処理 TREATMENT	
図数 NUMBER		断面図 sectional view	
1/1		縮尺 SCALE	
		free	

製品名 PRODUCT NAME	em軒アリ8 軒中間(水平)納まり		
部品名 NAMES OF PARTS			
目付 DATE	2020. 8. 7		
日本住環境株式会社 JAPAN ENERGY SAVING HOUSING CO., LTD			



記号 MARK	変更年月日 DATE	内容 CONTENT	担当 CHARGE	注記・備考 NOTICE
	2020. 8. 7	初版制定	y.ohnishi	1) 開口面積: 273cm ² /本

承認 APPROVED	検図 CHECK	製図 DRAWING	設計 DESIGN
a.okubo	y.jin	y.ohnishi	
材質 MATERIAL	図番 DRAWING NO.		
色調 COLOR	処理 TREATMENT	日付 DATE	
図数 NUMBER	断面図 sectional view	縮尺 SCALE	free

製品名 PRODUCT NAME	em軒アリ8 軒鼻先(水平)納まり		
部品名 NAMES OF PARTS			
日付 DATE	2020. 8. 7		
 日本住環境株式会社 JAPAN ENERGY SAVING HOUSING CO., LTD			