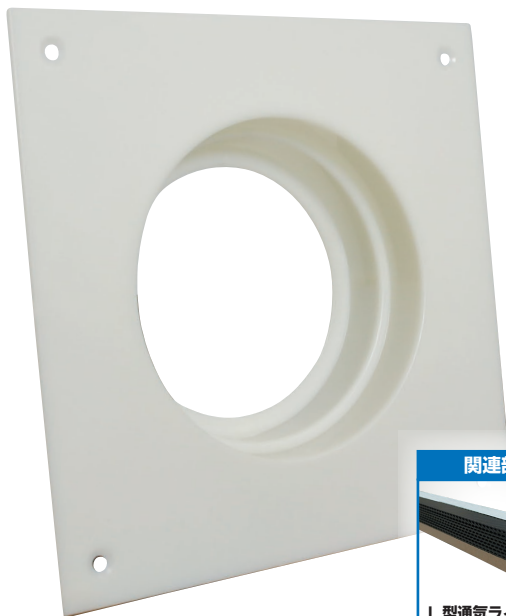
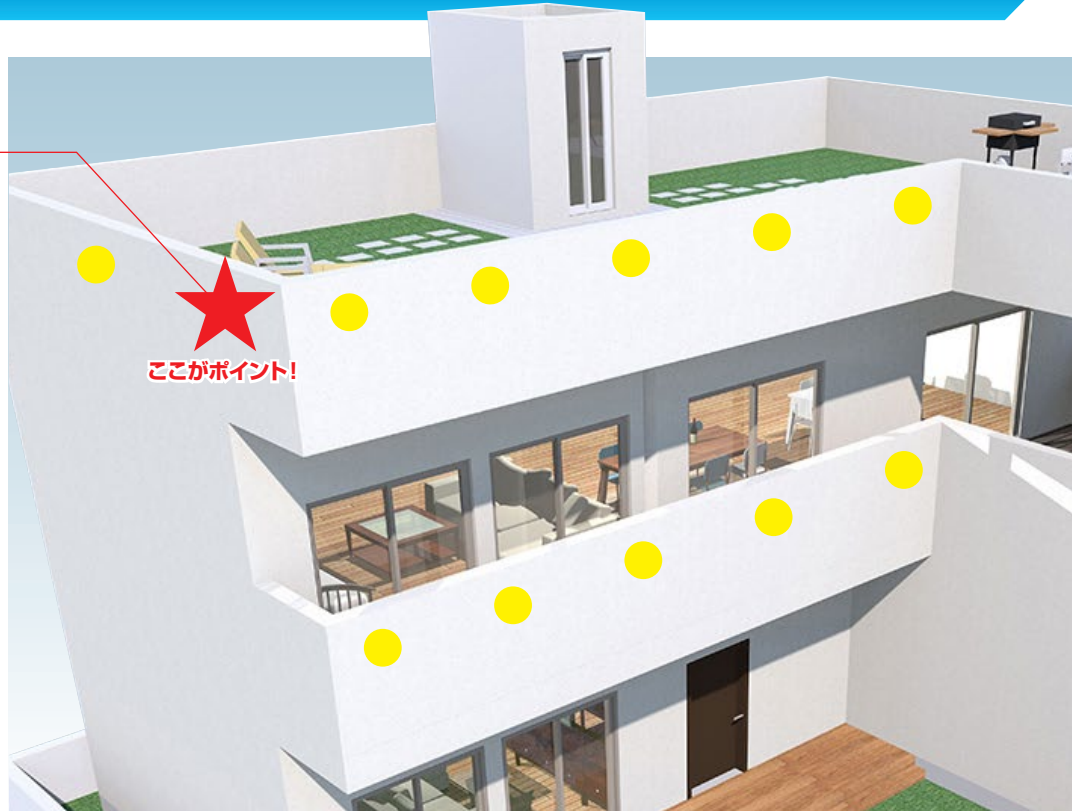


防水性を兼ね備えた通気経路確保部材



通気経路をしっかり確保し
結露被害を防ぐ！

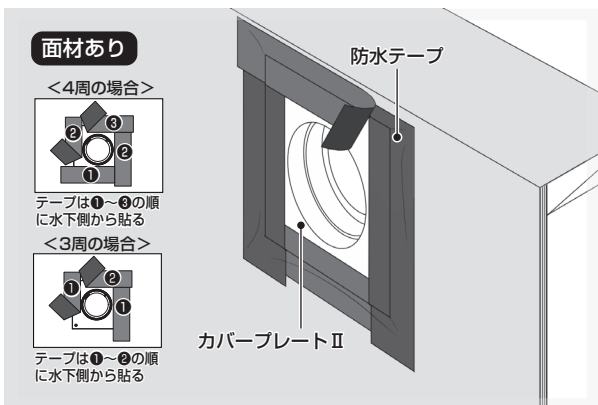
【カバープレートII】はバラベット・バルコニーの立ち上がり部の通気措置として使用します。この部分の通気経路を閉じてしまうと内部で結露被害が起こる可能性があります。透湿防水シートに穴をあけても、本製品は360°水切りで雨水の浸入を防ぎます。通気層を確保し構造材の乾燥を促進させ耐久性の向上が図れます。



通気経路確保

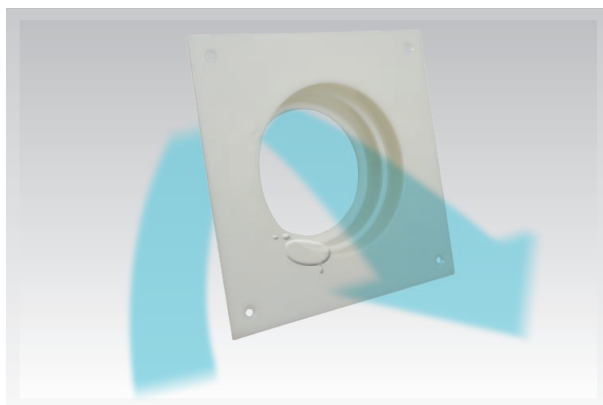
カバープレートII

1 優れた施工性



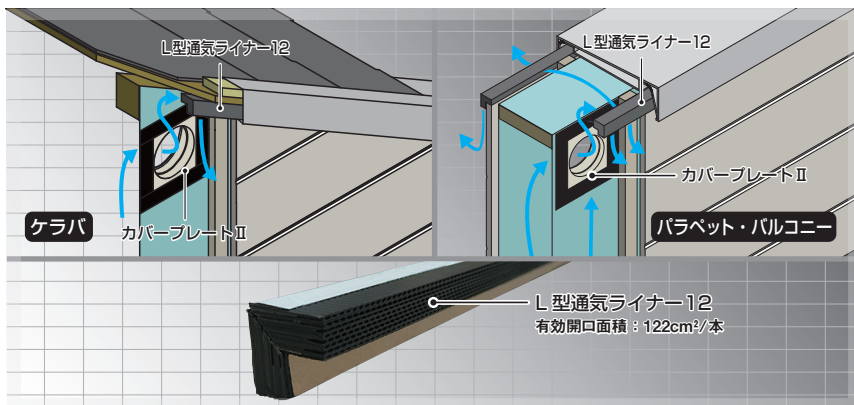
↑角型のため、テープ処理(防水処理)がラクラク

2 360°水切りで防水性抜群



↑円形の全方向水切りでしっかり防水

3 小屋裏の換気経路も確保

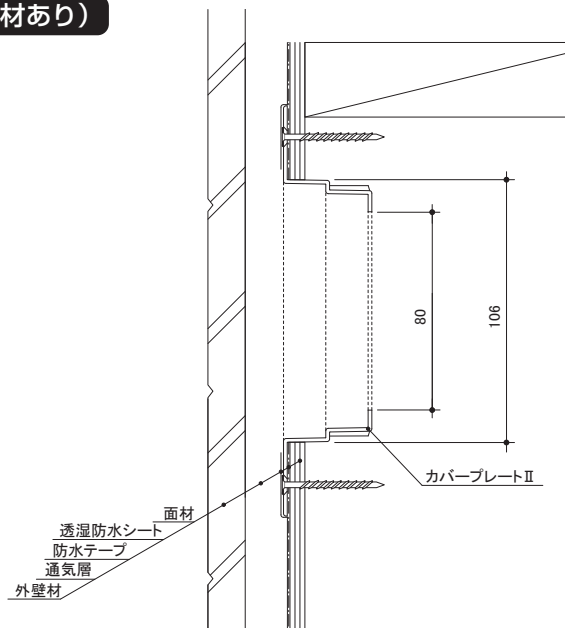


↑小屋裏との通気を連動させ、住宅の耐久性向上

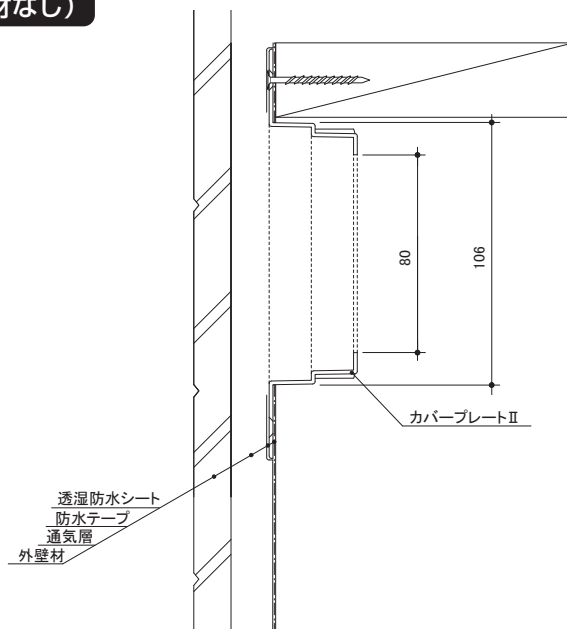
納まり図

単位 (mm)

通気層 (面材あり)

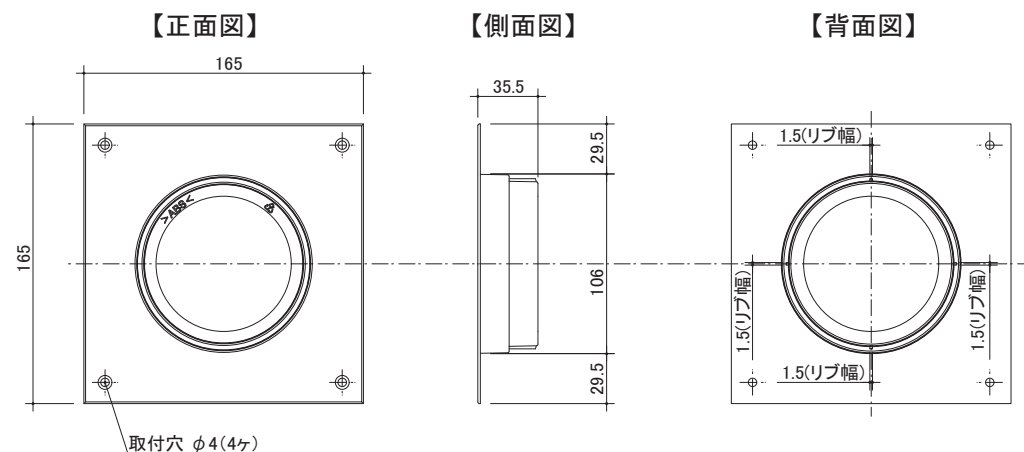


通気層 (面材なし)



製品図面

単位 (mm)



仕様	
製品名	カバープレートII
品番	V-CPLT2
材質	ABS
規格寸法	(高) 165mm × (幅) 165mm × (奥行) 35.5mm
色調	ナチュラル
有効開口面積	50cm ² /個
入数	10個入り/ケース
設計価格 (税別)	17,300円

⚠ 注意事項

- (1) 透湿防水シート・鞆掛けシート、下地などで開口部を塞がないよう施工して下さい。
- (2) 通気胴縁等を施工する際、製品に穴を開けないように注意して下さい。
- (3) 本製品は屋内で平積みにして保管して下さい。また、湿気の多い場所や、屋外などの雨にぬれる場所での保管はしないで下さい。
- (4) 本製品を分解・改造等は行わないで下さい。

- 本書に掲載している製品は、改良等により、仕様の変更をする場合がありますので、あらかじめご了承下さい。
- 本書はイメージ例です。全ての工法等に合致する物とは限りません。
- 施工や納まりに関する注意点については施工説明書をご覧ください。

