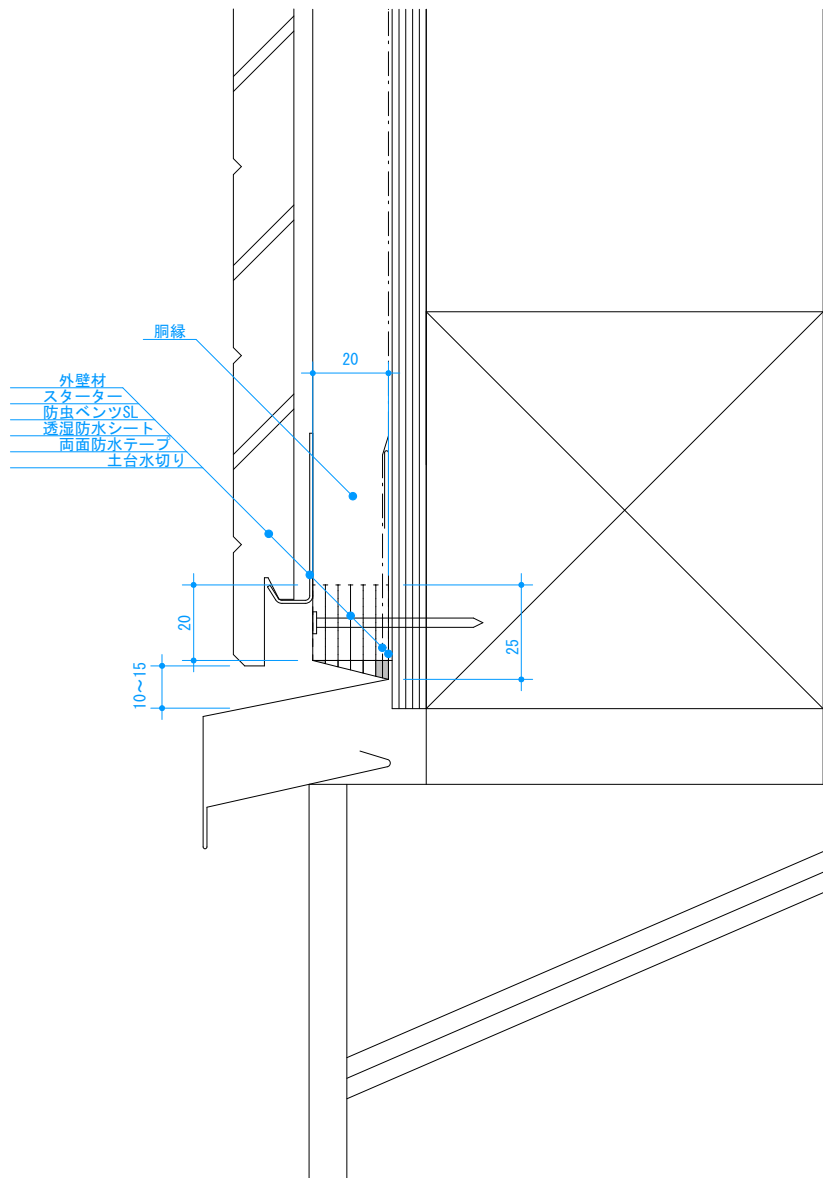


記号	変更年月日	内容	担当	規格値	(厚)20mm × (高)25mm × (長)1220mm			承認	検図	製図	設計	製品名
△	2023.1.25	有効開口面積の修正。	k.hirota	有効開口面積	備考参照	対応勾配		a.okubo	k.hirota	y.jin		防虫ベントスL
				備考								図種
				●併せて施工説明書・カタログをご確認ください				材質	ポリプロピレン ポリエチレン			部位
				●有効開口面積：【20mm使用】185cm ² /本 (151cm ² /m) 【17mm使用】154cm ² /本 (126cm ² /m) 【14mm使用】123cm ² /本 (100cm ² /m) △				色調	ブラック、グレー		縮尺	1:2
				※規格値(厚)：グレー原反1枚剥離で17mm、2枚剥離で14mm								日付
												2022.6.10
												製品名
												納まり図
												部位
												通気層(銅緑下)
												日付
												2022.6.10
												製品名
												日本住環境株式会社



記号	変更年月日	内容	担当	規格値	(厚)20mm × (高)25mm × (長)1220mm			承認	検図	製図	設計	製品名
△	2023.1.25	有効開口面積の修正。	k.hirota	有効開口面積	備考参照	対応勾配		a.okubo	k.hirota	y.jin		防虫ベントスL
				備考				材質			図種	
				●併せて施工説明書・カタログをご確認ください				ポリプロピレン ポリエチレン			納まり図	
				●有効開口面積：【20mm使用】185cm ² /本 (151cm ² /m) 【17mm使用】154cm ² /本 (126cm ² /m) 【14mm使用】123cm ² /本 (100cm ² /m) △				色調			部位	
				※規格値(厚)：グレー原反1枚剥離で17mm、2枚剥離で14mm				ブラック、グレー			通気層(胴縁間)	
								縮尺			日付	
								1:2			2022.7.25	
											日本住環境株式会社	