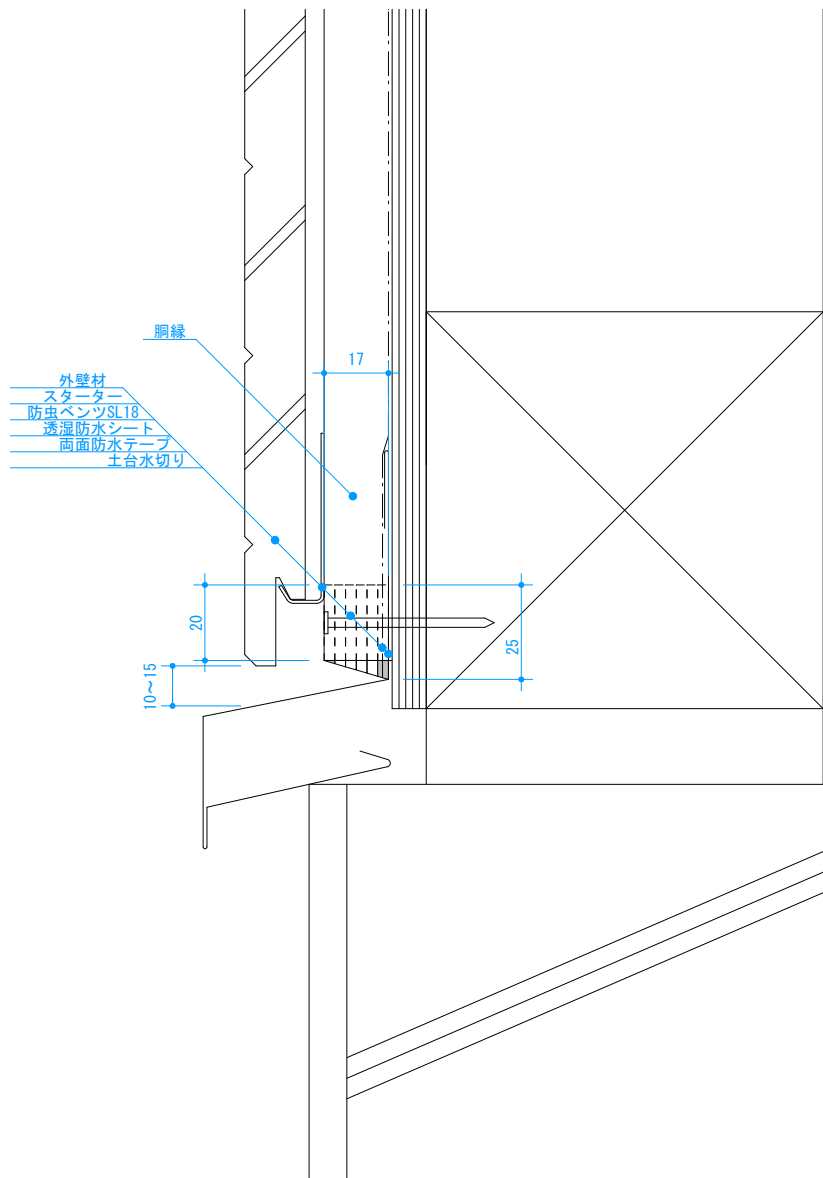


記号	変更年月日	内容	担当	規格値	(厚)17mm × (高)25mm × (長)1220mm			承認	検図	製図	設計	製品名	
△	2023.1.25	有効開口面積の修正。	k.hirota	有効開口面積	備考参照	対応勾配		a.okubo	k.hirota	y.jin		防虫ベンツSL18	
				備考								図種	
				●併せて施工説明書・カタログをご確認ください				材質	ポリプロピレン ポリエチレン			部位	
				●有効開口面積：【17mm使用】154cm ² /本 (126cm ² /m) 【14mm使用】123cm ² /本 (100cm ² /m) 【11mm使用】92cm ² /本 (75cm ² /m) △				色調	ブラック、グレー		縮尺	1:2	
				※規格値(厚)：グレー原反1枚剥離で14mm、2枚剥離で11mm								日付	2022.7.25
													製品名
													納まり図
													通気層(銅緑下)
													2022.7.25
													日本住環境株式会社



記号	変更年月日	内容	担当	規格値	(厚)17mm × (高)25mm × (長)1220mm			承認	検図	製図	設計	製品名
△	2023.1.25	有効開口面積の修正。	k.hirota	有効開口面積	備考参照	対応勾配		a.okubo	k.hirota	y.jin		防虫ベンツSL18
				備考				材質			図種	
				●併せて施工説明書・カタログをご確認ください				ポリプロピレン ポリエチレン			納まり図	
				●有効開口面積：【17mm使用】154cm ² /本 (126cm ² /m) 【14mm使用】123cm ² /本 (100cm ² /m) 【11mm使用】92cm ² /本 (75cm ² /m) △				色調			部位	
				※規格値(厚)：グレー原反1枚剥離で14mm、2枚剥離で11mm				ブラック、グレー			通気層(銅緑間)	
								縮尺			日付	
								1:2			2022.7.25	
											日本住環境株式会社	