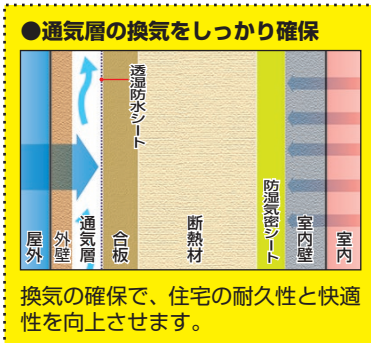
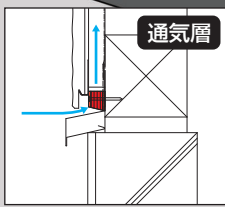
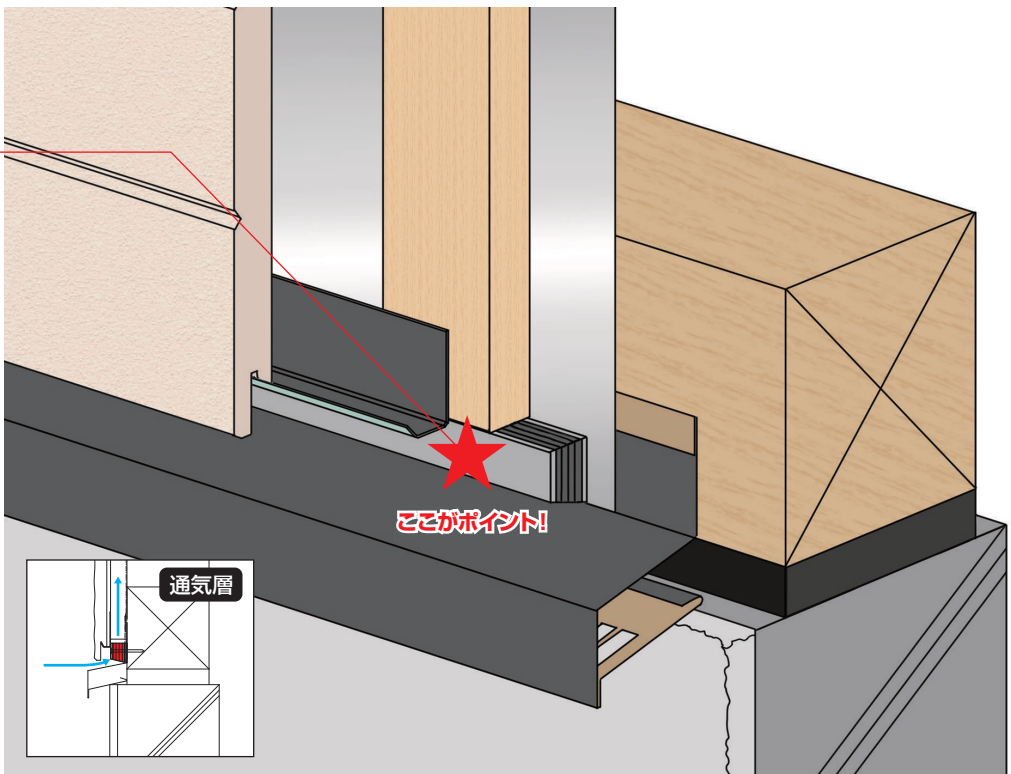


スライスして3つのサイズに対応する通気層保持部材!



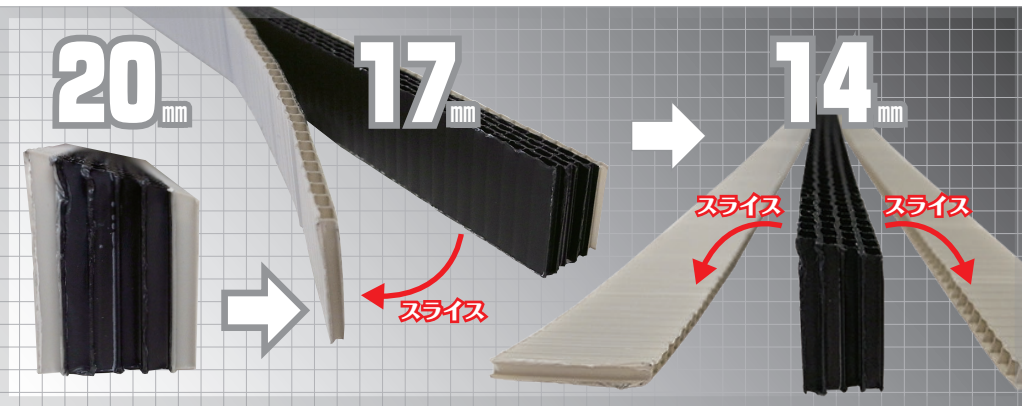
通気層の入口として機能する!
住宅を長持ちさせるためには空気の流れる入口と出口を明確化させることが重要です。【防虫ベンツSL】はその入口として使用し通気層を保持します。さらに、通気材をはがせば21mm、17mm、14mmの壁下通気層に対応できる、とてもフレキシブルな部材です。



通気層換気

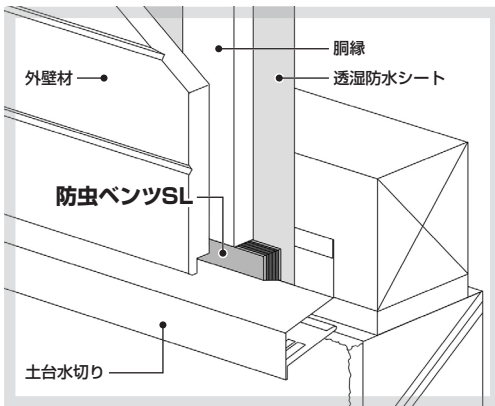
防虫ベンツSL

1 3つのサイズに使用可能な通気層保持部材



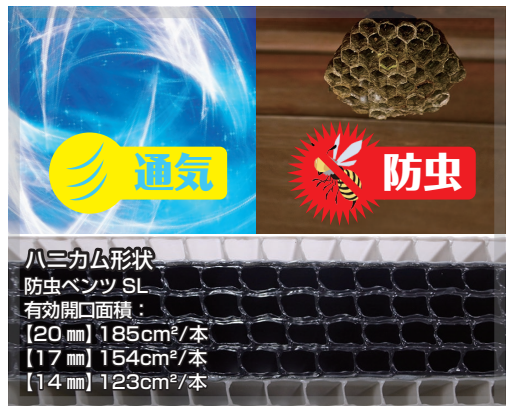
↑(20mm)そのまま使用／(17mm)片側の通気材を剥がして使用／(14mm)両側の通気材をはがして使用

2 透湿防水シートのバタツキ防止



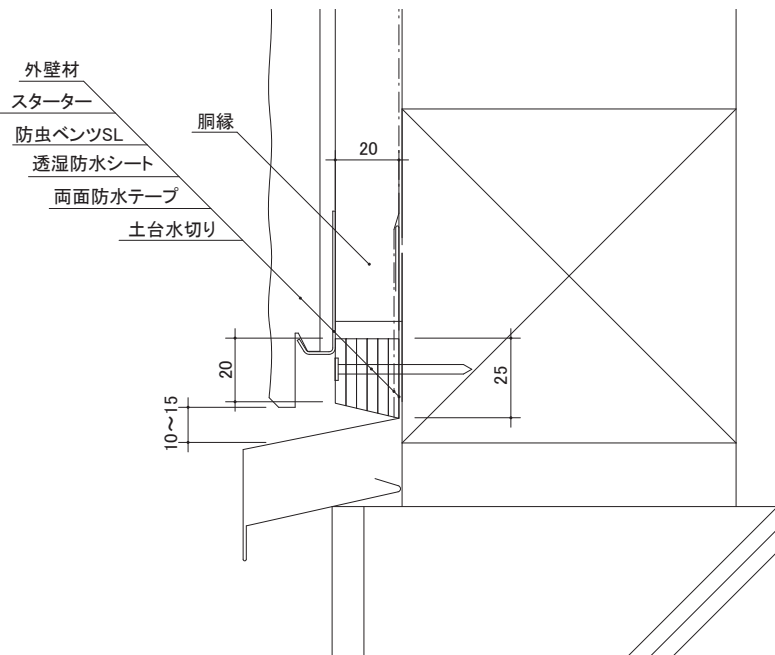
↑通気層にて透湿防水シートのバタツキを抑える

3 ハニカムによる通気+防虫性能

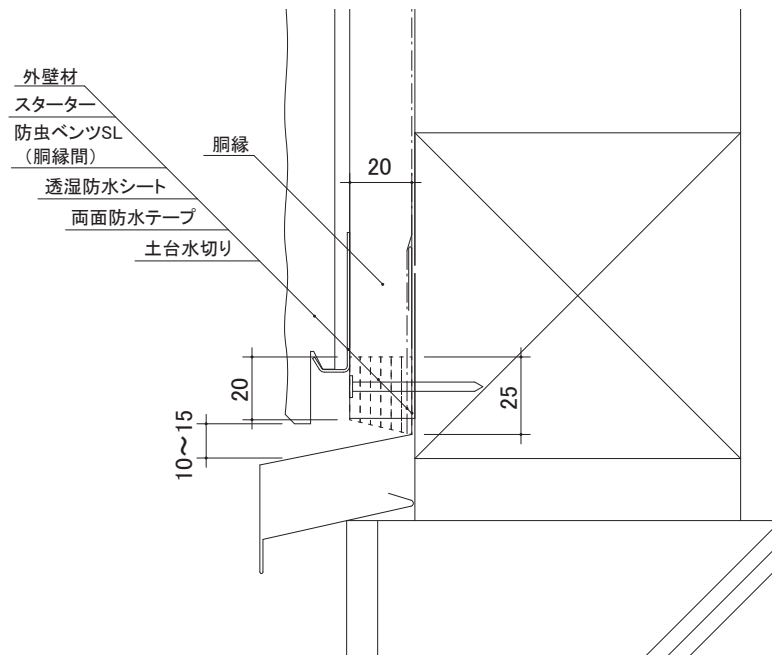


↑ハニカムが通気性を保持し、虫の侵入を防ぐ

通気層 (胴縁下)



通気層 (胴縁間)

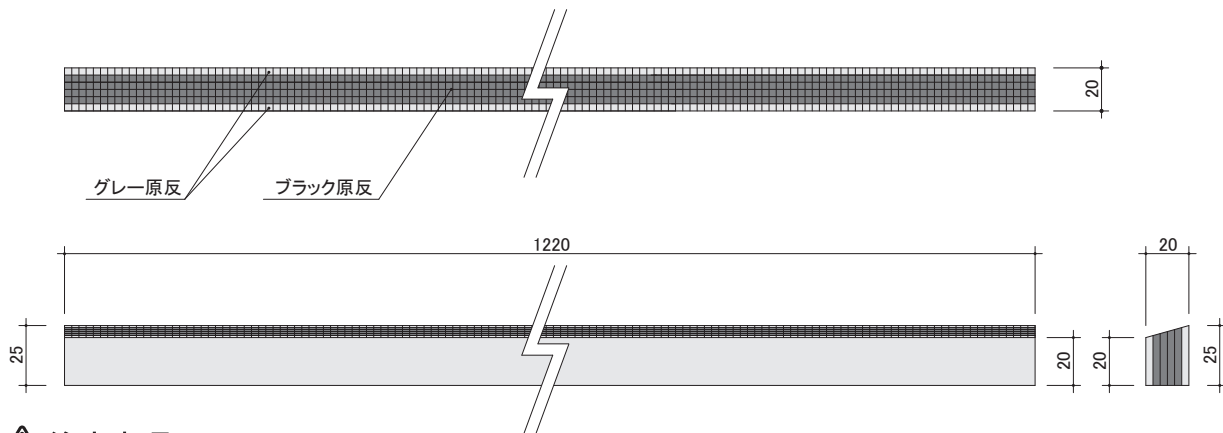


納まり図

単位 (mm)

製品図

単位 (mm)



⚠️ 注意事項

- (1) 本製品は防虫用途として開発された商品です。従って、防水性能を必要とする軒裏換気部材として使用しないで下さい。
- (2) 本製品は立て置きせず、屋内で平積みにして保管して下さい。また、湿度の多い場所や、屋外などの雨にぬれる場所での保管はしないで下さい。
- (3) 本製品の分解・改造などは行わないで下さい。

- 本書に掲載している製品は、改良等により、仕様の変更をすることがありますので、あらかじめご了承下さい。
- 本書はイメージ例です。全ての工法等に合致する物とは限りません。
- 施工や納まりに関する注意点については施工説明書をご覧ください。
- 個別の建築計画における法適合性の判断については、建築確認申請時に建築主事または指定確認検査機関にご確認下さい。

仕様	
製品名	防虫ベンツSL
品番	V-BVSL21
材質	原反部：ポリプロピレン シート部：ポリエチレン
規格寸法	(厚)20mm×(高)25mm×(長)1,220mm
色調	ブラック、グレー
有効開口面積	【20mm使用】185cm ² /本 (151cm ² /m) 【17mm使用】154cm ² /本 (126cm ² /m) 【14mm使用】123cm ² /本 (100cm ² /m) ※グレー原反1枚剥離で17mm、2枚剥離で14mm
入数	40本入り/ケース
設計価格(税別)	52,400円

住まいの品質を考える
日本住環境株式会社

