

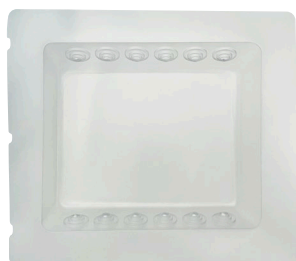
コンセント周りの気密性を高める簡素化部材!



バリアーボックス(S)



バリアーボックス(W)



バリアーボックス(T)

●コンセントからの漏気をバリアー!



コンセント周りの気密がしっかりとされていないと隙間風が吹き、冬場は冷気が出てきてしまいます。

◀フログ試験の様子
(煙で気密ができていない箇所を探る試験)

隙間だらけのコンセント周りをしっかり簡単に納める

【バリアーボックス】は特殊気密処理加工のくぼみで、コンセント等から侵入してしまう埃や空気、水蒸気を防ぎます。接続電線部はコーキングやウレタン処理、テープ処理等の気密処理が不要で、簡単・確実に施工ができます。さらに片側側面が斜めなので、断熱材を押し込んだ時にしっかりと密着し、断熱欠損を防止します。

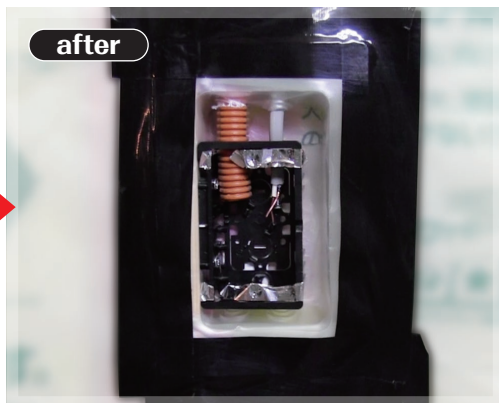
コンセント気密

バリアーボックス

1 簡単施工で隙間をブロック



before



after

↑断熱欠損が起き、内部結露の原因になってしまいます

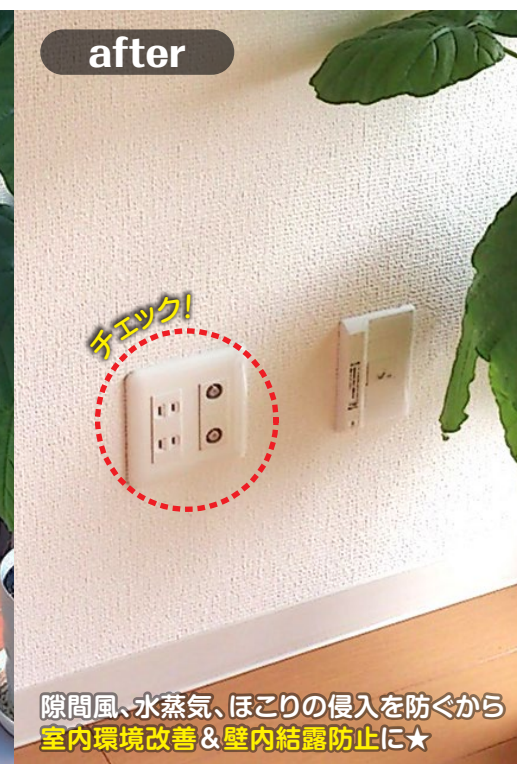
↑気密性を高めることができ、隙間風防止に最適です



before

※画像はイメージです。

隙間風、水蒸気、ほこりが出入りする!!

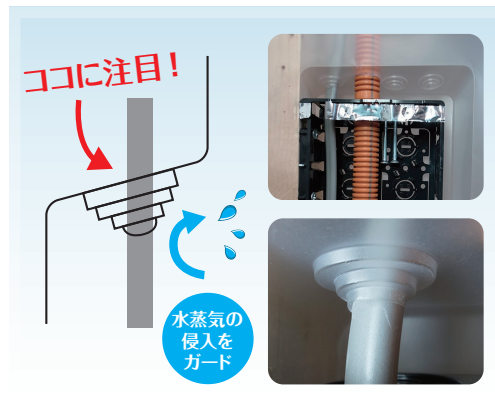


after

チェック!

隙間風、水蒸気、ほこりの侵入を防ぐから
室内環境改善 & 壁内結露防止に★

2 特殊加工でピタッと密着

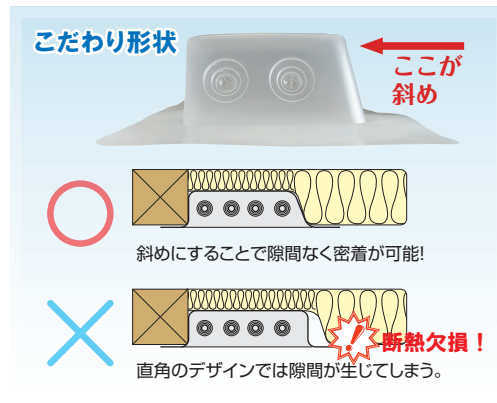


ココに注目!

水蒸気の侵入をガード

↑接続電線部はコーキングやウレタン・テープ処理が不要

3 こだわり形状で気密性 UP



こだわり形状

←ここが斜め



斜めにすることで隙間なく密着が可能!



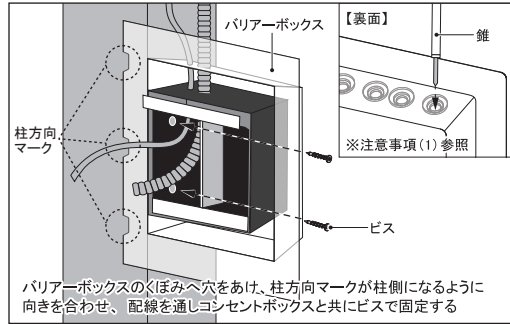
直角のデザインでは隙間が生じてしまう。断熱欠損!

↑片側が斜めなので、断熱材としっかりと密着し断熱欠損を防止

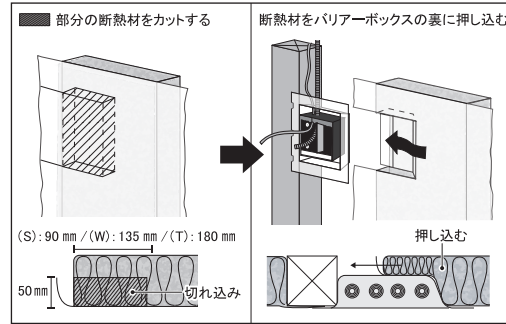
施工説明

単位(mm)

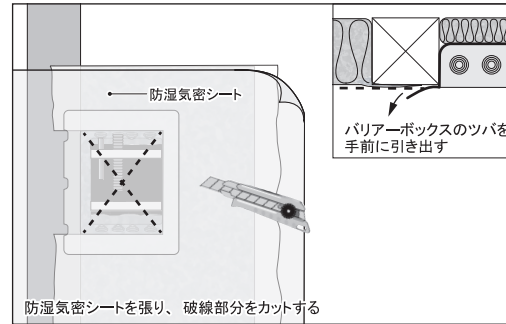
①本製品を取付ける



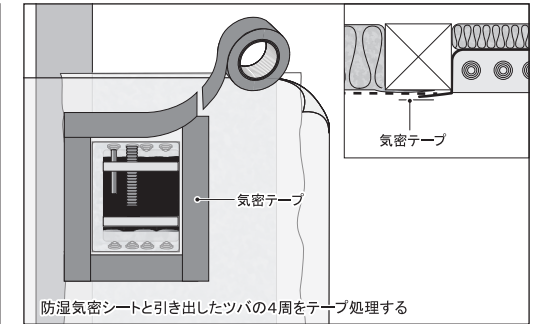
②断熱材を施工する



③防湿気密シートを施工する



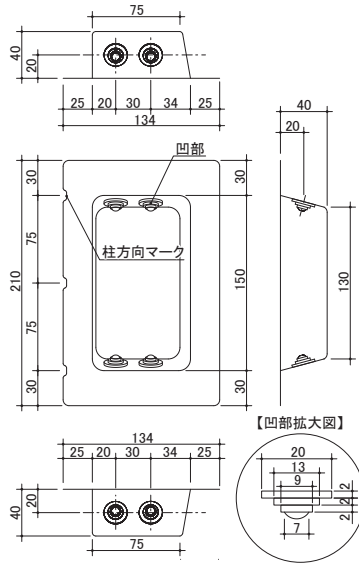
④テープ処理する



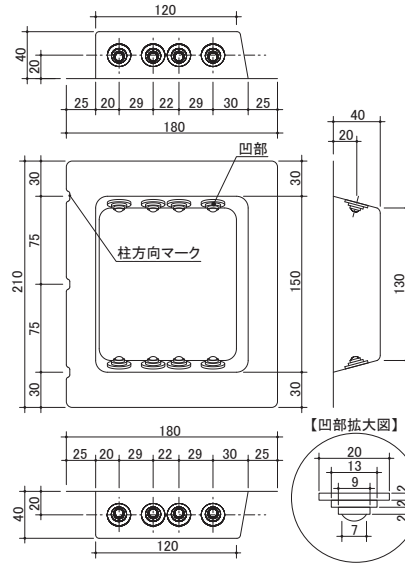
製品図

単位(mm)

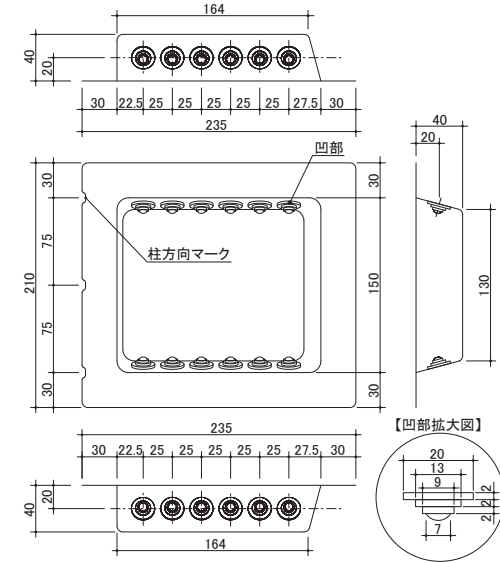
バリアーボックス S



バリアーボックス W



バリアーボックス T



⚠️ 注意事項 穴あけの際はくぼみ部分に錐や釘など、先の尖った物で配線径より小さく穴をあけて下さい。カッターは使用しないで下さい。

仕様			
製品名	バリアーボックス (S)	バリアーボックス (W)	バリアーボックス (T)
品番	K-BARBS	K-BARBW	K-BARBT
材質	ポリプロピレン		
規格寸法	(高)210mm×(幅)134mm×(奥行)40mm	(高)210mm×(幅)180mm×(奥行)40mm	(高)210mm×(幅)235mm×(奥行)40mm
色調	ナチュラル		
入数	100個入り/ケース	50個入り/ケース	20個入り/ケース
設計価格(税別)	36,700円	25,800円	13,400円

- 本書に掲載している製品は、改良等により、仕様の変更をする場合がありますので、あらかじめご了承下さい。
- 本書はイメージ例です。全ての工法等に合致する物とは限りません。
- 施工や納まりに関する注意点については施工説明書をご覧ください。

住まいの品質を考える
日本住環境株式会社



2026.06.NJK(08)