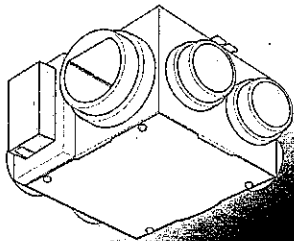


# 取扱説明書 <保証書付>

正しく使って上手に節約

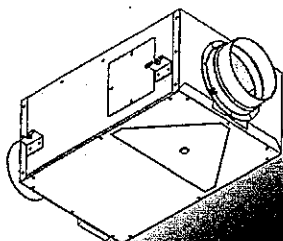
## LF-400DC-V

ルフロ400 排気型換気ユニット



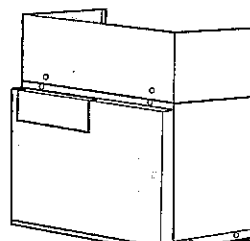
## PL-400DC

プラネッツ換気システムファンユニット



## NJ-400DC-V

ピアラ24 排気型換気ユニット



このたびは、当社製品をお買上げいただき、まことにありがとうございました。  
正しくお使いいただくために、この取扱説明書をよくお読みください。  
なお、本書をお読みいただいた後は、お使いになる方がいつでも見られる所に保管してください。  
また本書には保証書がついていますので、なくさないよう大切に保管してください。



## 1. 特に注意していただきたいこと ◎ 安全のために必ずお守りください。

この取扱説明書および製品への表示では、製品を安全に正しくお使いいただき、あなたや他の人々への危害や財産への損害を未然に防止するために、いろいろな絵表示をしています。その表示と意味は次のようになっています。内容をよく理解してから本文をお読みください。



### 警告

この表示を無視して、誤った取扱いをすると、人が死亡または重傷を負う可能性が想定される内容を示しています。



### 注意

この表示を無視して、誤った取扱いをすると、人が傷害を負う可能性が想定される内容および物的損害のみの発生が想定される内容を示しています。

#### 絵表示の例



記号は注意を促す内容があることを告げるものです。図の中に具体的な注意内容(左図の場合は一般的な注意)が描かれています。



記号は禁止の行為であることを告げるものです。図の中や近傍に具体的な禁止内容(左図の場合は分解禁止)が描かれています。



記号等の記号は行為を強制したり指示する内容を告げるものです。図の中に具体的な指示内容(左図の場合はアースを確実に取付けてください)が描かれています。

### 警告

#### ● 分解修理の禁止

修理技術者以外の方は、絶対に分解・改造は行わないでください。発火したり、異常動作をしてけがをすることがあります。



#### ● アースについて

アースを確実に取付けてください。故障や漏電のときに感電する恐れがあります。アースの取付けは販売店にご相談ください。



#### ● 本体に水をかけないで

本体各部に直接水をかけないでください。ショートや感電の恐れがあります。



#### ● 異常時使用禁止

異常時は、使用しないでください。異常を感じたり緊急の場合は、専用回路の電源(住宅用分電盤)を切るか、付属の電源コードを使用の場合は、電源プラグをコンセントから抜いてください。



#### ● 電源プラグについて (電源プラグがある場合)

◆ 電源プラグの抜き差しは、必ずプラグを持って行ってください。コードを引っ張って抜くと、芯線の断線により、感電やショートによる発熱・発火の原因になります。



◆ 電源プラグやコードを傷つけたり、破損させたり、加工しないでください。また、重いものをのせたり、加熱したり、引っ張ったり、ぬれた手で電源プラグを抜き差ししないでください。感電やけがをすることがあります。



◆ 電源プラグは、刃及び刃の取付面にほこりが付着している場合は、よく拭き取ってください。火災の原因になります。



### 注意

#### ● 電源の接続

交流100V以外では使用しないでください。火災・感電の原因となります。



#### ● 配線工事

配線工事は電気設備技術基準や内線規定に従って安全・確実に行ってください。誤った配線工事は、感電や火災の恐れがあります。



#### ● 物をかけないで

本体などにぶらさかたり重いものをかけないでください。落下によりけがをすることがあります。



#### ● 取付け部

長期間の使用で本体の取付け部などが傷んでないか、注意してください。傷んだ状態で放置すると本体の落下につながり、けがの原因になることがあります。



#### ● 移動再設置

本体を移動再設置する場合は、お買上げの販売店または、お客様ご相談窓口へご連絡ください。取付けに不備があると落下・感電・火災などの原因になることがあります。



#### ● 端子の抜き差し

電源を入れた状態の各端子の抜き差しはしないでください。また、電源OFF直後は10秒以上の間隔をあけてから行ってください。リモコン中継コード、モーター中継コード、基板及びモーター破損の原因になります。



#### ● 誤配線及びコードのはさみこみ

リモコン中継コード、電源コード、アース接続は必ず工事説明書を確認の上、確実に接続してください。また、コードはクランプする際及び前板取付け時にねじではさみこまないように十分注意してください。漏電、ショート、機器破損の原因になります。



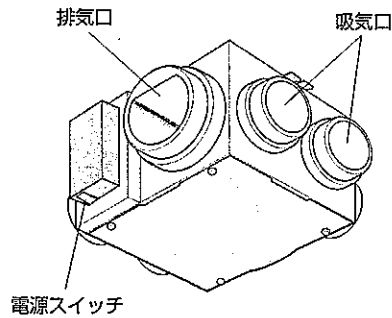
#### ● 移動再設置

リモコン中継コード、電源コード、アース線は束ねず分けて配線してください。誤動作及び機器破損の原因になります。

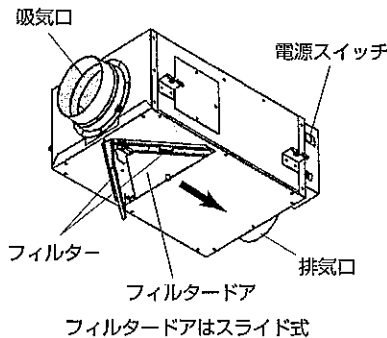


## 2. 各部の名称と使用方法

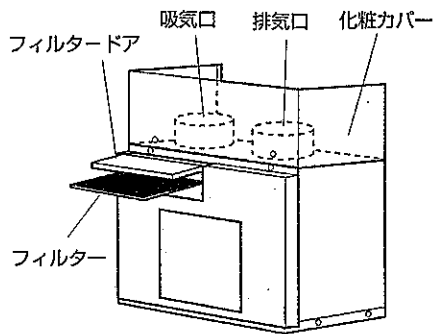
### LF-400DC-V 本体



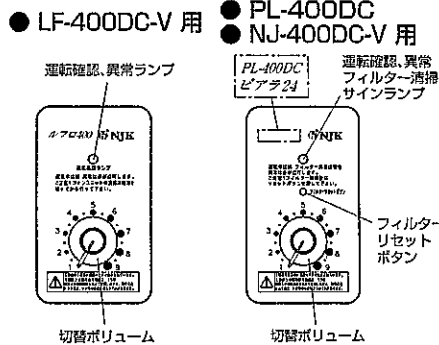
### PL-400DC 本体



### NJ-400DC-V 本体



### リモコン



### ●使用方法

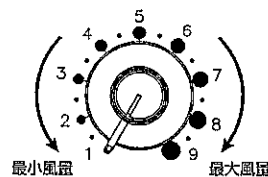
・電源を入れる  
電源プラグが正しくコンセントに差し込まれていることを確認し、電源スイッチをONにします。

#### ・リモコンの操作

リモコンは無断変速のボリューム式となっています。表示は1(最小風量)~9(最大風量)となります。

風量の設定は各ご家庭により異なります。下記風量の目安を参考にしてください。

又、下限風量を設定している場合はある設定位置よりも下がらないことがありますので無理に回さないでください。



#### ◆コントローラー各設定位置での対応坪数の目安

<NJ-400DC-V(ビアラ)>		<LF-400DC-V(ルフロ400)>	
コントローラー 設定数字	対応坪数	コントローラー 設定数字	対応坪数
9	80坪	9	95坪
8	75坪	8	90坪
7	65坪	7	80坪
6	60坪	6	75坪
5	50坪	5	65坪
4	45坪	4	55坪
3	35坪	3	45坪
2	25坪	2	30坪
1	15坪	1	20坪

## 3. 各機器のお手入れ

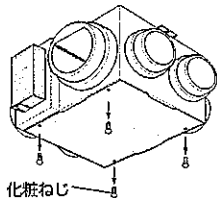
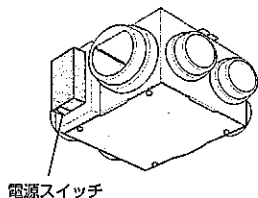
### ●ファンユニットの手入れ/ LF-400DC-V

LF-400DC-Vのファンユニットは1年に一回程度掃除してください。ファンユニットにほこりがたまると換気能力が低下し故障の原因となります。

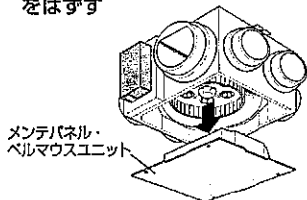
#### お手入れの方法

・次の手順に従ってファンをはずし、掃除を行なってください。

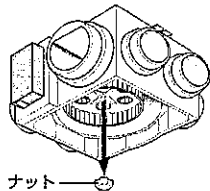
1. 電源スイッチを切る
2. 化粧ねじ(4本)をはずす



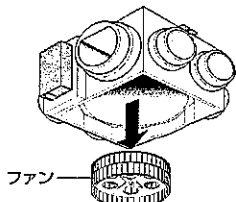
3. メンテパネル・ベルマウスユニットをはずす



4. ナットをはずす



5. ファンをはずす



#### ▲注意

- ファンユニット掃除の際、けがをするおそれがありますので、手袋を装着して作業してください。
- 作業中頭上には十分注意してください。作業の際は、対象物を手でおさえてください。
- 脚立を使用して作業する場合は、落下、転倒に十分注意してください。

### ●フィルターの手入れ/ PL-400DC、NJ-400DC-V

PL-400DC、NJ-400DC-Vのフィルターは月に一回以上掃除してください。フィルターにほこりがたまると換気能力が低下し異常の原因となります。掃除の目安としてコントローラーのフィルターサインが30日で点灯します。

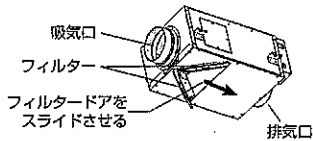
#### お手入れの方法

・次の手順に従ってフィルターをはずし、掃除を行なってください。

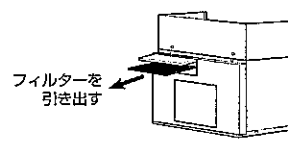
1. フィルターを引き出す

●フィルターのふたを開け、フィルターを手前に引いて取り出してください。

#### PL-400DC



#### NJ-400DC-V



2. フィルターを掃除する

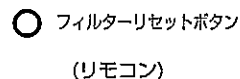
●クリーナーでほこりをよく吸い取ってください。ほこりがきれいに取れたら、フィルターを元通りに取り付けてください。

●フィルターの汚れがひどい場合は、水洗いをするか、又は、中性洗剤を溶かしたぬるま湯(40度以下)で洗い、すすぎ洗いをした後、よく水気をとってから元通りに取付けてください。



3. フィルターサインのリセット

●フィルター清掃サインは橙色が点灯します。点灯したら速やかにフィルターの掃除を行ない、その後リモコンのフィルターリセットボタンをサインが緑に変わるまで押してください。



## 4. 各機器の仕様

### ●LF-400DC-V

名称	ルフロ400 排気型換気ユニット
形式	LF-400DC-V
種類	第3種換気(排気専用)ユニット
電源	AC100V 50/60Hz
換気量	最大465~最小155 m <sup>3</sup> /h (0Pa時)
消費電力	最大67W~最小4W
外形寸法	幅410mm×高さ215mm×奥行460mm
重量	4 kg (本体)
使用ダクト径	100mm(吸気側), 150mm(排気側)
運転音	40 dB(レベル5), 22 dB(レベル1)
安全装置	過電流防止装置(ヒューズ5A), 過熱保護装置
付属品	リモコン/1, リモコン中継コード/1, 木ねじ/2, ワッシャー/4, 工事説明書/1, 取扱説明書/1, ユーザー登録申込書/1, 防振ゴム/2, 風量ストッパーねじ/1

### ●PL-400DC

名称	プラネット換気システムファンユニット
形式	PL-400DC
種類	第3種換気(排気専用)ユニット
電源	AC100V 50/60Hz
換気量	最大465~最小155 m <sup>3</sup> /h (0Pa時)
消費電力	最大67W~最小4W
外形寸法	幅500mm×高さ220mm×奥行330mm (ダクト接続部、取付金具除く)
重量	8 kg (本体)
使用ダクト径	150mm(吸気側), 150mm(排気側)
運転音	40dB(レベル5), 22dB(レベル1)
安全装置	過電流防止装置(ヒューズ5A), 過熱保護装置
付属品	リモコン/1, リモコン中継コード/1, 電源コード/1, 工事説明書/1, 取扱説明書/1, ユーザー登録申込書/1, 防振ゴム/4

### ●NJ-400DC-V

名称	ピアラ24 排気型換気ユニット
形式	NJ-400DC-V
種類	第3種換気(排気専用)ユニット
電源	AC100V 50/60Hz
換気量	最大465~最小155 m <sup>3</sup> /h (0Pa時)
消費電力	最大67W~最小4W
外形寸法	幅410mm×高さ215mm×奥行460mm (ダクト接続部、取付金具除く)
重量	8 kg (本体)
使用ダクト径	150mm(吸気側), 150mm(排気側)
運転音	40dB(レベル5), 22dB(レベル1)
安全装置	過電流防止装置(ヒューズ5A), 過熱保護装置
付属品	リモコン/1, リモコン中継コード/1, 電源コード/1, 工事説明書/1, 壁掛け金具/1, 木ねじ/6, 工事説明書/1, 取扱説明書/1, ユーザー登録申込書/1, 風量ストッパーねじ/1

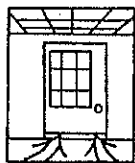
## 5. 使用上の注意事項

ご使用の際は、次のことにご注意ください。

### 運転中の注意

- 室内のドアや壁にある通気口をふさがらないでください。

- ・通気口をふさぐと換気ができなくなります。
- ・ドアの下部1cm程度あけて通気口している場合もあります。



- 開放式ストーブ、開放式ファンヒーター等のご使用はさけてください。
- 暖房シーズンは全室暖房とし、部屋同士の温度差をあまりつけないようにしてください。
- ・極端な温度差が生じると、冷たい空気が他の部屋に回り不快になるだけでなく結露の恐れがあります。

激しい雷が発生した場合や、万一異常を感じた場合は、専用回路の電源(住宅用分電盤)を切るか、付属の電源コードを使用の場合は、電源プラグをコンセントから抜いてください。

## 7. 故障・異常の見分け方と処置方法

使用中に異常が生じたときは下表にもとづいて点検し、処置にこまるようなときや、原因のはっきりしないときは、専用回路の電源(住宅用分電盤)を切るか、付属の電源コードを使用の場合は、電源プラグをコンセントから抜いてお買上げの販売店、又はお近くのお客様ご相談窓口にご連絡ください。

現象	原因	処置方法
運転しない	専用の電源(住宅用分電盤)が切れている。	専用の電源(住宅用分電盤)を入れる。
	電源プラグがコンセントから抜けている。	電源プラグをコンセントに差し込む。
	停電している。	通電するのを待つ。
	5段階ランプが点滅している。	電源スイッチ又は電源プラグを抜き1分以上おき再度電源を入れる。それでも点滅する場合はサービスを依頼する。
	上記以外の原因	サービスを依頼する。
換気量が少なくなった	フィルターがつまっている。 ※PL-400DC、NJ-400DC-Vの場合	フィルターを掃除する。 ※PL-400DC、NJ-400DC-Vの場合
	ファンユニットが汚れている。 ※LF-400DC-Vの場合	ファンユニット、ケーシング、羽根を掃除する。 ※LF-400DC-Vの場合
	上記以外の原因	サービスを依頼する。

## 6. 日常の点検・手入れ

点検・手入れの際は、必ず専用回路の電源(住宅用分電盤)を切るか、付属の電源コードを使用の際は、電源プラグをコンセントから抜いて行ってください。

### 日常の点検

- 周囲の障害物・可燃物 … 換気ユニットの周囲に障害物や、可燃物がないようにつねに掃除してください。
- ほこり・よごれ …… 外装のほこり・よごれはクリーナー、又は中性洗剤を浸した布で拭き取ってください。また、シンナー、ベンジンなどの溶剤で拭かないでください。
- 水漏れ …… 本体・配管などから、水漏れがないか点検してください。
- 電源プラグ …… 電源プラグの刃及び取付面にほこりが付着している場合はよく拭き取ってください。

## 8. アフターサービス

### 保証について

- このファンユニットには保証書がついています。「機種品番・お買上げ日・販売店名」などの記入をお確かめのうえ、大切に保管してください。
- 保証期間はお買上げいただいた日から一年間です。

### 修理を依頼されるときには

- 「7.故障・異常の見分け方と処置方法」の項に従って調べても不明なときは専用回路の電源(住宅用分電盤)を切るか、付属の電源コードを使用の場合は、電源プラグを抜いてお買上げの販売店、又はお近くのお客様ご相談窓口にご連絡ください。
- 保証期間中であれば保証書の規定に従って無料修理させていただきます。

### ■保証期間が過ぎているときは

- お買上げの販売店、又はお近くのお客様ご相談窓口にご連絡ください。修理によって使用できる製品についてはお客様のご要望により有料修理いたします。

### ■補修用性能部品の最低保有期間

- 換気ユニットの補修用性能部品(機能を維持するために必要な部品)の最低保有期間は製造打ち切り後7年です。

# 保証書

ルフロ400排気型換気ユニット プラネッツ換気システムファンユニット ピアラ24排気型ユニット 兼用

★品番	LF-400DC-V、PL-400DC、NJ-400DC-V		本書は、本書記載内容で無料修理を行なうことをお約束するものです。お買上げの日から左記期間中故障が発生した場合は、本書をご提示の上、お買上げの販売店に修理をご依頼ください。
★おお客様	ご芳名	様	
	ご住所 〒( )		
		電話( ) -	
★お買上げ日	年 月 日	★販売店	住所・店名
保証期間	対象部分	本 体	電話( ) -
	期 間 (お買上げ日より)	1 年	

★印欄に記入のない場合は、無効となりますから必ず記入の有無をご確認ください。



日本住環境株式会社

〒105-0012  
東京都港区芝大門2-11-16 Y・Sビル4F  
TEL(03)5425-6634

## 《無料修理規定》

- 取扱説明書、本体貼付ラベル等の注意書に従った正常な使用状態で保証期間中に故障した場合には、お買上げ販売店が無料修理致します。
- 保証期間内に故障して無料修理を受ける場合は、本書をご提示の上、お買上げの販売店に依頼してください。  
なお、離島及び離島に準ずる遠隔地への出張修理を行なった場合には、出張に要する実費を申し受けます。
- ご転居の場合は事前にお買上げ販売店にご相談ください。
- ご事情により、本保証書に記入してあるお買上げ販売店に修理がご依頼できない場合には、お客様相談窓口一覧表をご覧の上、お近くの窓口にお問合せください。
- 次の場合には保証期間内でも保証の対象外となります。  
(イ) 使用上の誤り及び不当な修理や改造による故障及び損傷  
(ロ) お買上げ後の取付場所の移動、輸送、落下等による故障及び損傷  
(ハ) 火災、地震、水害、落雷、その他の天災地変、公害、塩害、ガス害、異常電圧などによる故障及び損傷  
(ニ) 据付け工事の不備による故障及び損傷  
(ホ) 業務用としての使用、車両、船舶への搭載など一般家庭以外に使用された場合の故障及び損傷  
(ヘ) 本書にお買上げ年月日、お客様名、販売店名の記入のない場合、あるいは字句を書き替えられた場合  
(ト) 本書の指示がない場合
- 本書は日本国内においてのみ有効です。
- 本書は再発行いたしませんので紛失しないよう大切に保管してください。

修理メモ

※この保証書は本書に明示した期間、条件のもとにおいて無料修理をお約束するものです。従ってこの保証書によってお客様の法律上の権利を制限するものではありませんので、保証期間経過後の修理等についてご不明の場合は、お買上げの販売店又は、お近くのお客様ご相談窓口にお問合せください。  
※保証期間経過後の修理、補修用性能部品の保有期間について詳しくは取扱説明書をご覧ください。

## ● 長期使用製品安全表示制度に基づく本体表示について

(本体への表示内容)

※経年劣化により危害の発生が高まるおそれがあることを注意喚起するために電気用品安全法で義務付けられた右の内容表示を本体におこなっています。

(リモコンへの表示内容)

※右の内容を表示したシールを添付しています。

(設計上の標準使用期間とは)

※運転時間や温湿度など、標準的な仕様条件に基づく経年劣化に対して、製造した年から安全上支障なく使用することができる標準的な期間です。

※設計上の標準使用期間は、無償保証期間とは異なります。  
また、偶発的な故障を保証するものではありません。

●「経年劣化とは」

長期間にわたる使用や放置に伴い生ずる劣化をいいます。



【製造年】 20××年  
【設計上の標準使用期間】 15年  
設計上の標準使用期間を超えてお使いいただいた場合は、経年劣化による発火・けが等の事故に至るおそれがあります。



【製造年】 本体に西暦4ケタで表示してあります。  
【設計上の標準使用期間】 15年  
設計上の標準使用期間を超えてお使いいただいた場合は、経年劣化による発火・けが等の事故に至るおそれがあります。

■標準使用条件 JIS C9921-2による

環境条件	電圧	単相100V	
	周波数	50Hzまたは60Hz	
温度	室温	20℃	
	湿度	65%RH	
設置条件	標準設置	機器の工事説明書による	
負荷条件	定格負荷(換気量)	機器の取扱説明書による	
	想定時間	1年間の使用時間	常時換気(24時間連続換気) 8760時間/年

## お客様ご相談窓口一覧

修理サービスや製品についてのご相談は、機種名をご確認の上、お買上げの販売店または下記のご相談窓口にご依頼ください。

ご転居やご贈答品などでお困りの場合は、下記のお近くの窓口にご相談ください。

なお、名称、所在地、電話番号は、変更される場合がありますので、ご了承ください。



日本住環境株式会社

東京本社	〒105-0012	東京都港区芝大門2-11-16 Y・Sビル4F	TEL (03) 5425-6634
札幌支店	〒060-0001	札幌市中央区北1条西5丁目2番地 興銀ビル6F	TEL (011) 222-6330
東北支店	〒981-3133	仙台市泉区泉中央1-13-4 泉エクセルビル4F	TEL (022) 371-3717
新潟営業所	〒950-0965	新潟市中央区新光町5-1 千歳ビルディング6F	TEL (025) 285-8910
長野営業所	〒381-2203	長野市真島町川合335-1 長野合同オフィス3F	TEL (026) 285-6922
東京営業部	〒105-0012	東京都港区芝大門2-11-16 Y・Sビル4F	TEL (03) 5425-6633
特販グループ	〒105-0012	東京都港区芝大門2-11-16 Y・Sビル4F	TEL (03) 5425-6633
北関東営業所	〒333-0801	川口市東川口2-3-6 グローバルビルディング203	TEL (048) 290-6220
南関東営業所	〒243-0002	厚木市元町18-21 第一レジデンス白鳥2F	TEL (046) 297-7175
名古屋営業所	〒465-0024	名古屋市名東区本郷3-5 グロウパルビル3F	TEL (052) 760-2801
大阪営業所	〒550-0005	大阪市西区西本町1-10-10 オーエックス西本町ビル2F	TEL (06) 4391-5356
九州営業所	〒813-0062	福岡市東区松島3-27-15	TEL (092) 623-0612

URL <http://www.njkk.co.jp>