

保証書

品番	『ゆうらく』本体		様	本書は、本書記載内容で無料修理を行なうことをお約束するものです。お買上げの日から左記期間中故障が発生した場合は、本書をご指示の上、お買上げ販売店に修理をご依頼ください。
お客様	ご芳名			
	ご住所 〒()			
	電話()			
お買上げ日	年 月 日	住所・店名		
保証期間	対象部分 本 体	販売店	電話()	
	期 間 お買上げ日より 1 年			

印欄に記入のない場合は、無効となりますから必ず記入の有無をご確認ください。



住まいの品質を考える
日本住環境株式会社

〒105-0012
東京都港区芝大門2-11-16 Y・Sビル4F
TEL(03)5425-6634

(無料修理規定)

- 取扱説明書、本体貼付ラベル等の注意書に従った正常な使用状態で保証期間中に故障した場合は、お買上げ販売店が無料修理致します。
- 保証期間内に故障して無料修理を受ける場合は、本書をご指示の上、お買上げの販売店に依頼してください。
なお、離島及び離島に準ずる遠隔地への出張修理を行なった場合には、出張に要する実費を申し受けます。
- ご転居の場合は事前にお買上げ販売店にご相談ください。
- ご事情により、本保証書に記入してあるお買上げ販売店に修理がご依頼できない場合には、お客様相談窓口一覧表をご覧ください。お近くの窓口にお問合せください。
- 次の場合には保証期間内でも保証の対象外となります。
(イ) 使用上の誤り及び不当な修理や改造による故障及び損傷
(ロ) お買上げ後の取付場所の移動、輸送、落下等による故障及び損傷
(ハ) 火災、地震、水害、落雷、その他の天災地変、公害、塩害、ガス害、異常電圧などによる故障及び損傷
(ニ) 据付け工事の不備による故障及び損傷
(ホ) 業務用としての使用、車両、船舶への搭載など一般家庭以外に使用された場合の故障及び損傷
(ヘ) 本書にお買上げ年月日、お客様名、販売店名の記入のない場合、あるいは文字を書き替えられた場合
(ト) 本書の指示がない場合
- 本書は日本国内においてのみ有効です。
7. 本書は再発行いたしませんので紛失しないよう大切に保管してください。

管理メモ

この保証書は本書に明示した期間、条件のもとにおいて無料修理をお約束するものです。従ってこの保証書によってお客様の法律上の権利を制限するものではありませんので、保証期間経過後の修理等についてご不明の場合は、お買上げの販売店又は、お近くのお客様ご相談窓口にお問合せください。
保証期間経過後の修理、保証用性能部品の保有期間について詳しくは取扱説明書をご覧ください。

換気排熱利用融雪システム

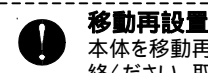
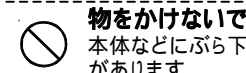
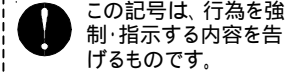
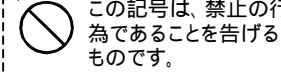
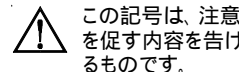
『ゆうらく』本体 取扱説明書

このたびは、当社製品をお買上げ頂き、まことにありがとうございました。正しくお使いいただくために、この取扱説明書をよくお読みください。なお、本書をお読みいただいた後は、お使いになる方がいつでも見られる所に保管してください。また、本書には保証書がついていますので、なくさないよう大切に保管してください。

注意していただきたいこと

- 融雪は低温水を循環させているロードヒーティングの為、一般のロードヒーティングと比較してゆるやかに融雪致します。又、融雪能力については室温や外気温、天候、暖房状況、室内環境等の条件によって変わってきます。大雪の場合完全に雪が溶けるまで多少時間が掛かります。
- 留守の場合を含めて、24時間全屋暖房(20 以上)を行なわなければ著しく効果が損なわれる可能性があります。
- 留守の場合を含めて、24時間0.5回/時の換気を行なわなければ著しく効果が損なわれる可能性があります。
- 留守の場合を含めて、融雪期間中循環ポンプのスイッチを切らないで下さい。スイッチを切ると著しく効果が損なわれる可能性があります。
- 融雪期間終了後は循環ポンプのスイッチを必ず切って下さい。(密閉式膨張タンクを破損する可能性があります。)

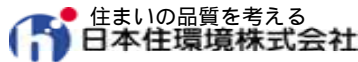
この取扱説明書では、製品を安全に正しくお使いいただき、あなたや他の人々への危害や財産への損害を未然に防止するために、いろいろな絵表示をしています。その表示と意味は次のようになっています。内容をよく理解してから本文をおよみください。



この保証書は機械本体の故障に対するものであり、融雪に対する保証ではございません。

お客様ご相談窓口一覧

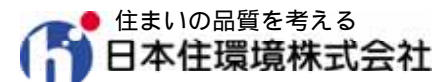
修理サービスや製品についてのご相談は、機種名をご確認の上、お買上げの販売店または下記のご相談窓口にご依頼ください。ご転居やご贈答品などでお困りの場合は、下記のお近くの窓口にご相談ください。なお、名称、所在地、電話番号は、変更される場合がありますので、ご了承ください。



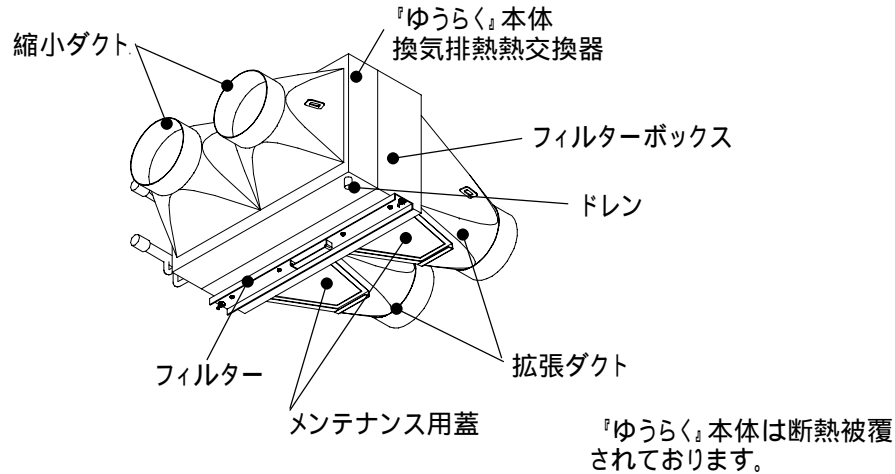
住まいの品質を考える
日本住環境株式会社

東京本社	〒105-0012	東京都港区芝大門2-11-16	Y・Sビル4F	TEL(03)5425-6634
札幌支店	〒060-0001	札幌市中央区北1条西5丁目2番地	興銀ビル6F	TEL(03)5425-6633
東北支店	〒961-3133	仙台市泉区泉中央1丁目13番地4	泉エクセルビル4F	TEL(011)222-6330
新潟営業所	〒950-0965	新潟市中央区新光町5-1	千歳ビルディング6F	TEL(022)371-3717
長野営業所	〒381-2203	長野市真島町川合335-1	長野合同オフィス3F	TEL(048)290-6220
東京営業部	〒105-0012	東京都港区芝大門2-11-16	Y・Sビル4F	TEL(046)297-7175
北関東営業所	〒333-0801	川口市東川口2-3-6	グローバルビルディング203号室	TEL(025)285-8910
南関東営業所	〒243-0002	厚木市元町18-21	第一レジデンス白鳥2F	TEL(029)285-6922
名古屋営業所	〒465-0024	名古屋市名東区本郷3-5	グローバルビル3F	TEL(052)760-2801
大阪営業所	〒550-0005	大阪市西区西本町1-10-10	オーエックスビル西本町ビル10F	TEL(06)4391-5356
九州営業所	〒813-0062	福岡市東区松島3-27-15		TEL(092)623-0612

URL <http://www.njkk.co.jp>



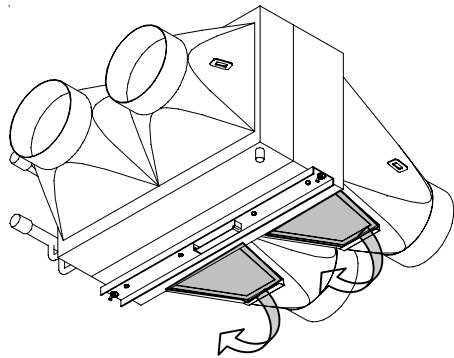
各部の名称



内部メンテナンス方法

『ゆらく』本体内部の掃除を行う(3年に1回)

メンテナンス用蓋を留めているビスを外してください。



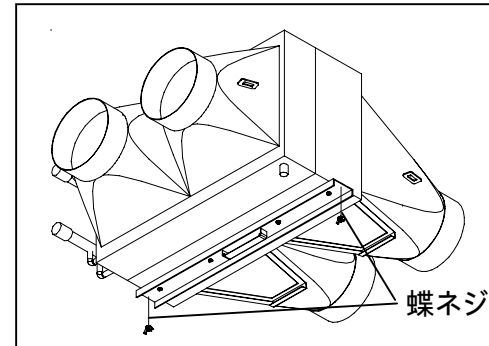
メンテナンス用蓋を開ける

ふたを開けて内部を掃除機等を使って埃等を取り除いて下さい。(汚れがひどい場合は濡れぞうきんで拭き取って下さい)掃除が終わりましたら、ふたを閉じてビス留めして下さい。

【注意】
 ・掃除の際、けがをするおそれがありますので、手袋を装着して作業してください。
 ・作業中頭上には十分注意してください。作業の際は、対象物を手で押えてください。
 ・脚立を使用して作業する場合は、落下・転倒に十分注意してください。

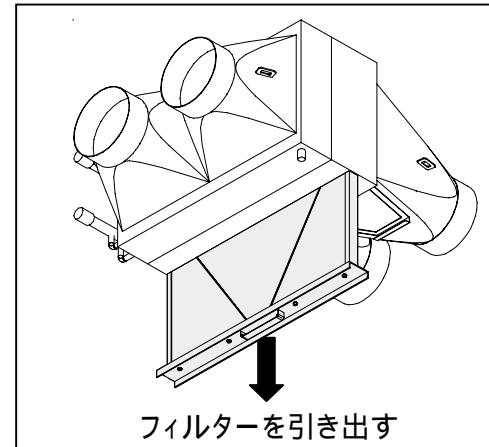
フィルター メンテナンス方法

フィルターの掃除を行う(年に2回)

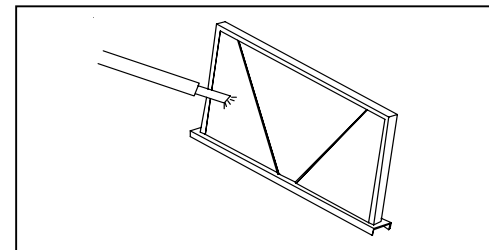


フィルターを留めてある蝶ネジ(2箇所)を外してください。

【注意】
 ・掃除の際、けがをするおそれがありますので、手袋を装着して作業してください。
 ・作業中頭上には十分注意してください。
 ・作業の際は、対象物を手で押えてください。
 ・脚立を使用して作業する場合は、落下・転倒に十分注意してください。



フィルターを引いて本体から取り出してください。



フィルターを掃除する
 ・掃除機等でほこりをよく吸い取って下さい。ほこりがきれいに取れたら、フィルターを元通りに取付けて下さい。

・フィルターの汚れがひどい場合は、水洗いをし、よく水気をとってから元通りに取付けて下さい。
 フィルターが破損した場合は別売の専用フィルターをお買い求め下さい。

【ゆらく、融雪システムの作動について】

ゆらく、融雪システムの作動及び停止(融雪期間の始めと終り)については、不凍液を流している循環ポンプのスイッチで行ってください。

融雪期間以外は循環ポンプのスイッチを必ず切ってください。

【不凍液の交換について】

不凍液は3年に1度交換してください。