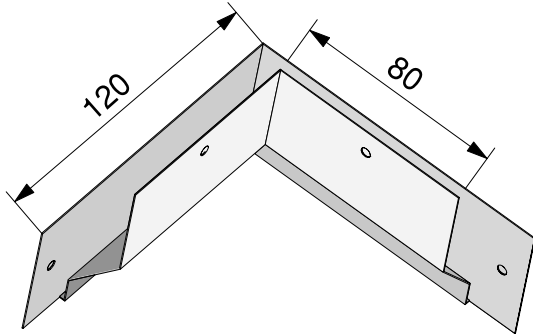


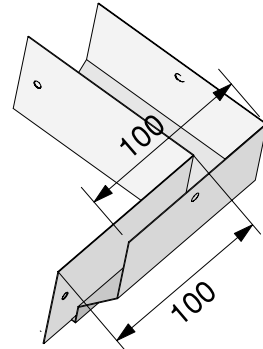
EP各種ブラケット標準施工説明書

EPコーナーブラケットU寸法



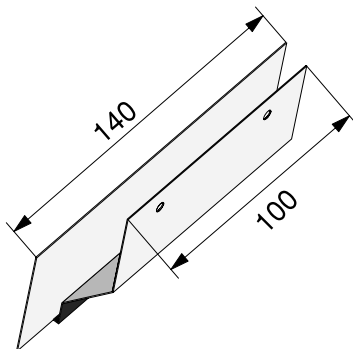
商品名	寸法	梱包入数
EPコーナー ブラケットU	上図	4個入り/ ケース

EPコーナーブラケットS寸法



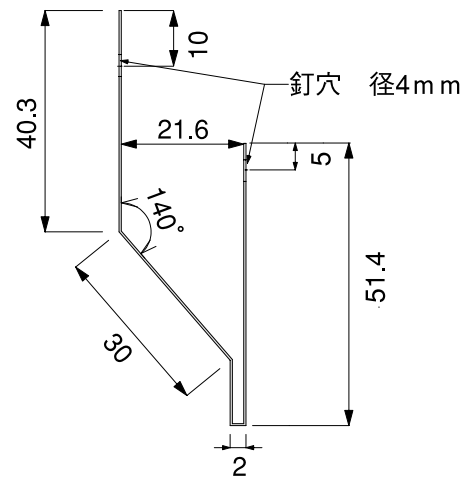
商品名	寸法	梱包入数
EPコーナー ブラケットS	上図	4個入り/ ケース

EPジョイントブラケット寸法



商品名	寸法	梱包入数
EPジョイント ブラケット	上図	10個入り/ ケース

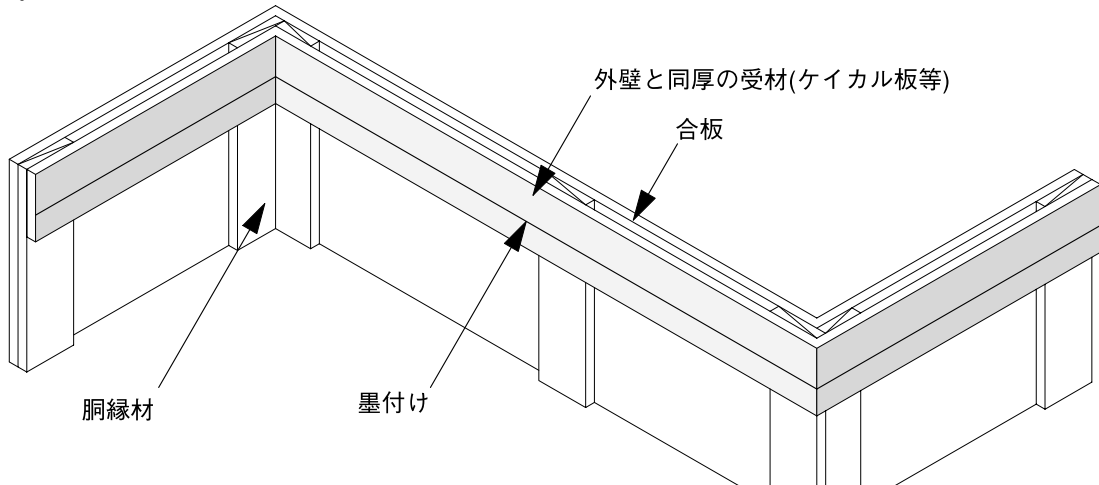
各種ブラケット 断面図



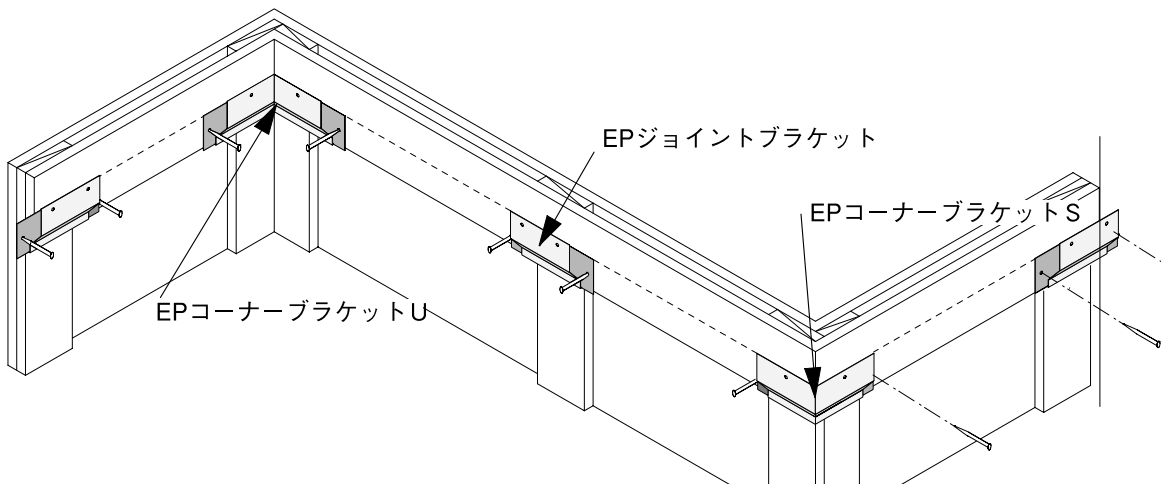
材質:ガルバリウム鋼板 材厚0.4mm  
 塗装:カチオン電着塗装  
 色 :ブラック

## ブラケット取付施工例

- ① 先付けした胴縁の上に、外壁材と同厚の受材(不燃材)を釘打ちし、ブラケットを水平に取付ける為に墨付けをして下さい。



- ② 各種ブラケットを墨付けした受材に先付けします。EPジョイントブラケットはイーヴプロテクターの突合せ箇所に設けて下さい。プロテクターの長さ調整は現場で行ってください。またイーヴプロテクター開口部の向きを室内側に施工する場合、入隅にEPコーナーブラケットS、出隅にEPコーナーブラケットUをお使い下さい。



- ③ 予めイーヴプロテクターはイーヴスベンツ585 [スパーサー] (もしくは50mm程度にカットしたもの)を装着させて用い、ブラケットの上から差し込んで下さい。差し込み後、壁材に釘N75で留め付けます。EPコーナーブラケットの端部において製造工程上、差し込みにくい箇所がありますので現場で差し込み位置を調整して下さい。

