

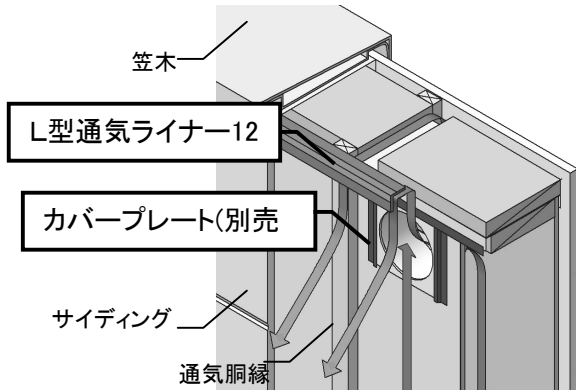
# 通気見切り (パラペット・ベランダ・ケラバ用) L型通気ライナー12 施工説明書

## < 注意 >

- ・製品を施工する前に必ずこの施工説明書を最後までお読みになって下さい。
- ・本説明書に記載してある施工手順は、各々の物件全てに合致しない場合がございます。
- ・仕様については予告なしに変更することがございますので御了承下さい。
- ・本説明書では笠木取付金具(先付けブラケット)の取り付け後、笠木本体を後に嵌め込むタイプを例に説明しています。
- ・小屋裏空間と通気を連動させる場合には、カバープレート(別売品・8ページ目記載)を先に施工して下さい。

## < 製品特徴 >

本製品「L型通気ライナー12」はパラペット※1の天端及びケラバ部分で使用する通気見切りとなります。



		劣化対策等級3 対応天井面積 m <sup>2</sup> ※2		
部位	基準	L型通気ライナー12		カバープレート
		m 当たり	本 当たり	1個 当たり
パラペット	1/1600 (棟・軒)	15.20	18.54	8.00
	1/ 900 (妻・軒)	8.55	10.43	4.50
	1/ 300 (妻のみ)	2.85	3.47	1.50
ケラバ	1/ 900 (妻・軒)	8.55	10.43	4.50
	1/ 300 (妻のみ)	2.85	3.47	1.50

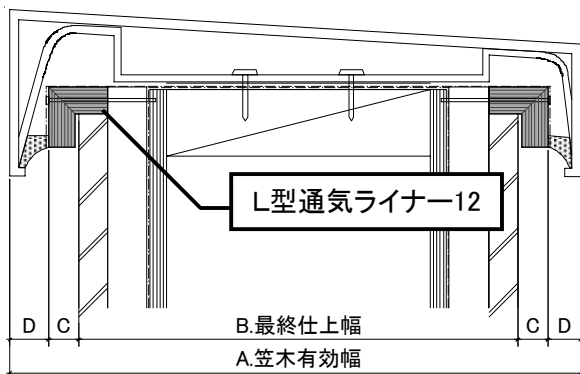
※1. 対象部位の解釈基準については、行政窓口や認定検査機関により異なる場合があります。

※2. 建物の屋上やバルコニーなどの外周部に設けられた低い手すり壁のこと。

## < 目次 >

1. 笠木幅の選定	P-1
2. パラペット部 施工手順	
①外壁 先施工の場合	P-2
②外壁 後施工の場合	P-3
③反対側の通気層と連動させるの場合	P-4
3. パラペット部 納まり例	
①金属笠木(オープンジョイント式) 納まり例	P-5
②金属笠木(オープンジョイント式) 通気層連動納まり例	P-5
③板金笠木(現場加工) 納まり例	P-6
④板金笠木(現場加工) 通気層連動納まり例	P-6
4. ケラバ部 納まり例	
①化粧破風板 納まり例	P-7
②板金仕上げ 納まり例	P-7
5. カバープレート 施工手順	P-8
6. 製品図面	P-8

## — 1. 笠木幅の選定 —

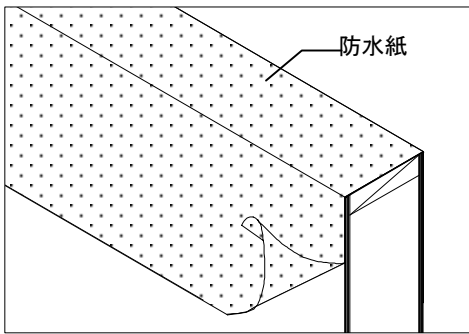


笠木有効幅の選択方法は、躯体幅ではなく、防水層や外壁仕上材等を含んだパラペットの最終仕上幅が基準となります。「L型通気ライナー12」の厚みとクリアランスを考慮し、笠木を選んでください。(左図を参考にしてください)

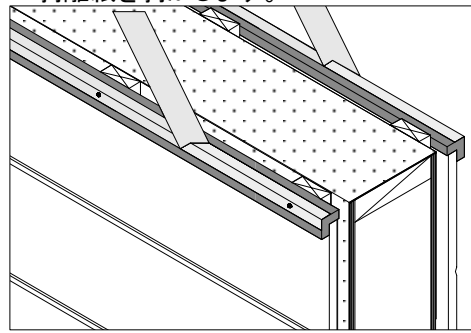
- A. 笠木有効幅 = B + C + D
- B. 最終仕上幅 = 躯体 + 防水層 + 仕上層
- C. L型通気ライナー12の部材厚  
片側のみ使用: 12mm、両側で使用: 24mm
- D. クリアランス = 通常片側で10~20mm程度  
(日本金属笠木工業会より)

— 2. ①パラペット部 施工手順（外壁 先施工の場合） —

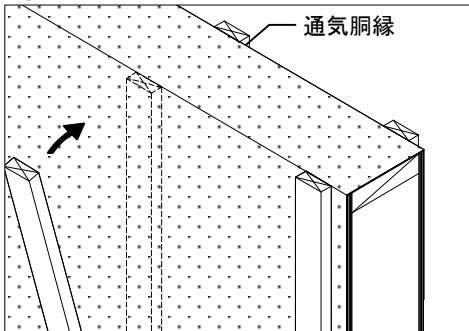
①防水紙を施工して下さい。



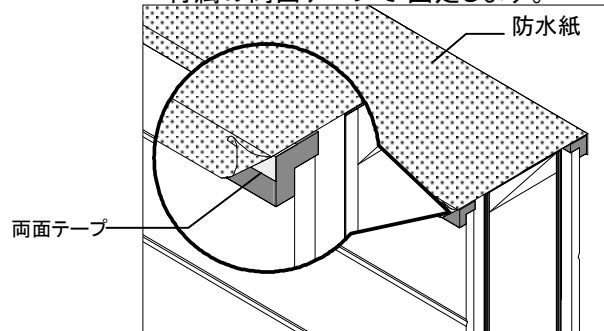
⑤L型通気ライナー12の外側の両面テープの剥離紙を剥がします。



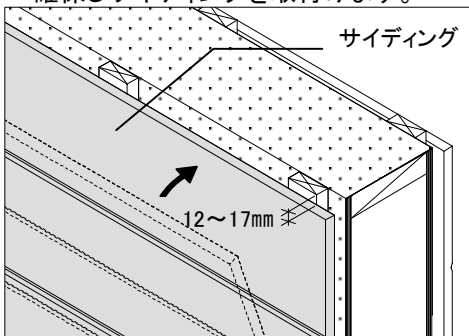
②通気層を確保します。



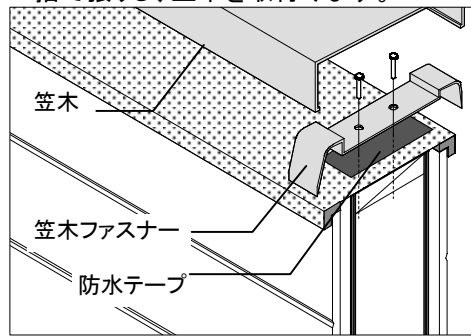
⑥防水シートをL型通気ライナー12の上に巻き付属の両面テープで固定します。



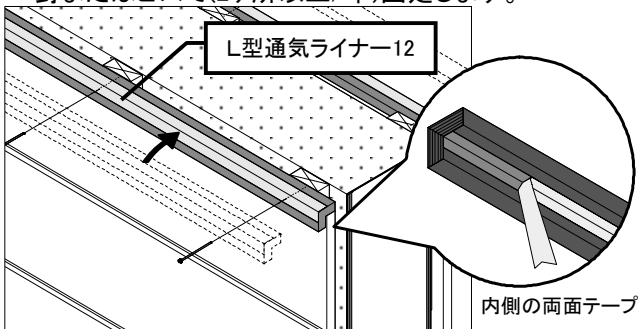
③L型通気ライナー12の取付けスペースを確保しサイディングを取付けます。



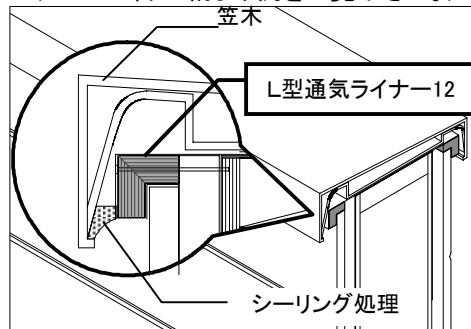
⑦笠木ファスナー取付け部へ防水テープを捨て張りし、笠木を取付けます。



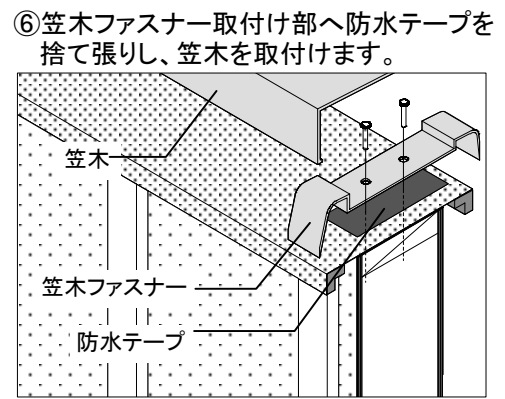
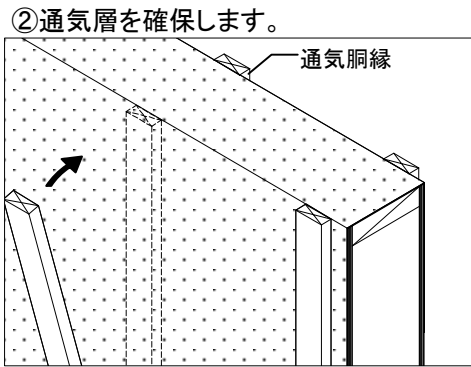
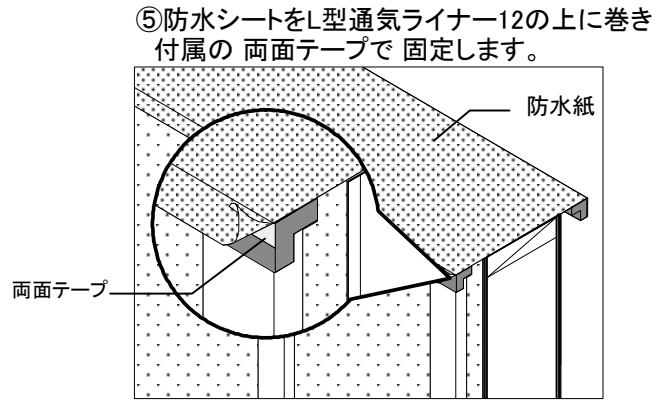
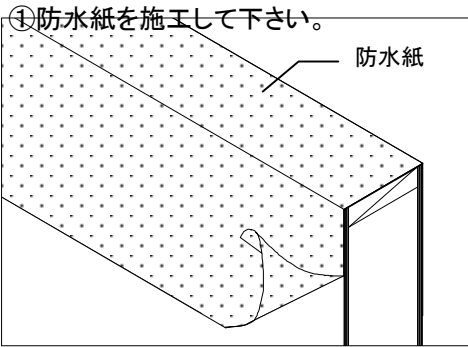
④L型通気ライナー12の内側の両面テープの剥離紙を剥がし、サイディングへ仮止め後釘またはビスで(2ヶ所以上/本)固定します。



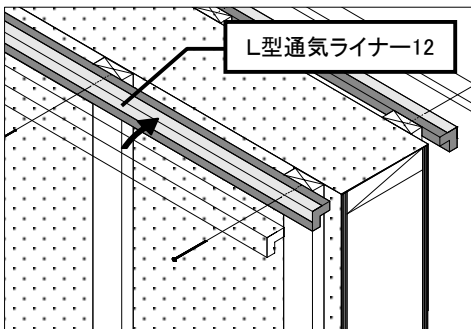
⑧笠木とL型通気ライナーの取合いをシーリング処理します。  
(5ページ目の納まり例をご覧ください。)



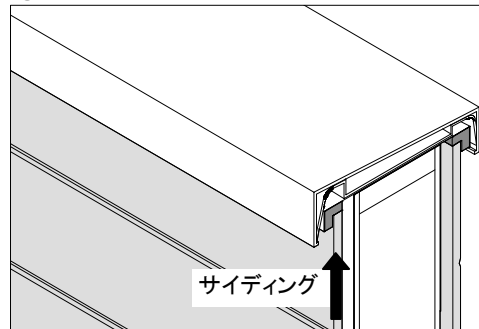
— 2. ②パラペット部 施工手順（外壁 後施工の場合） —



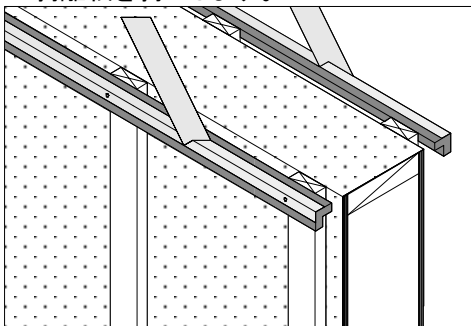
③L型通気ライナー12を胴縁に釘またはビス止め して下さい。(2ヶ所以上/本)



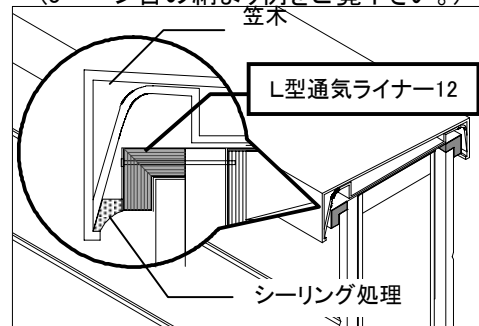
⑦サイディングを差し込みます。



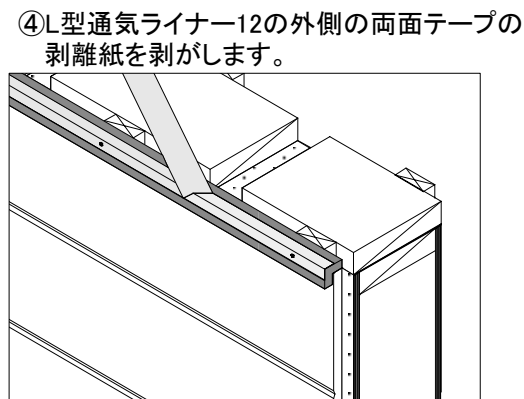
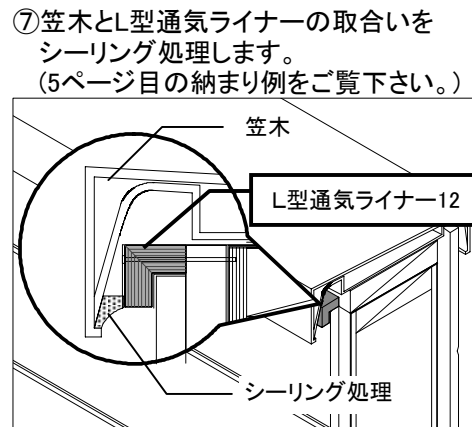
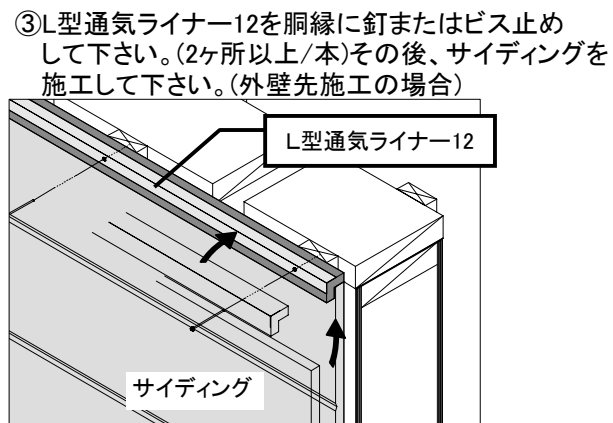
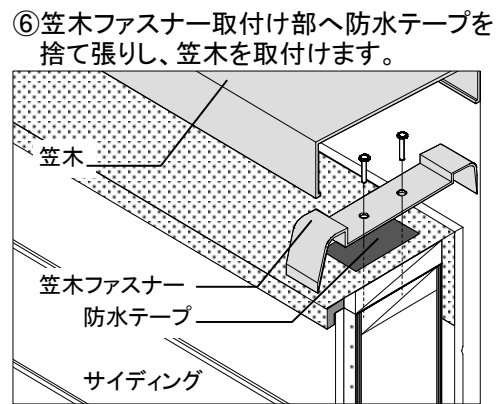
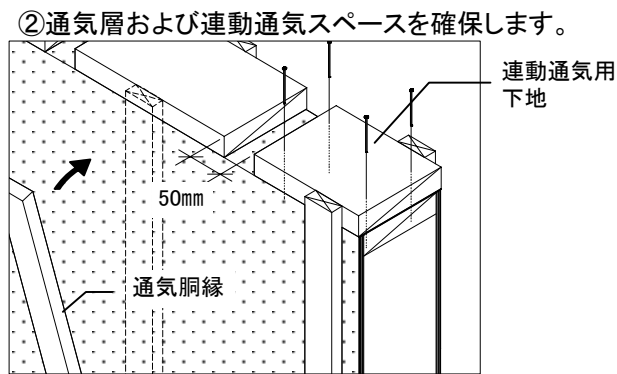
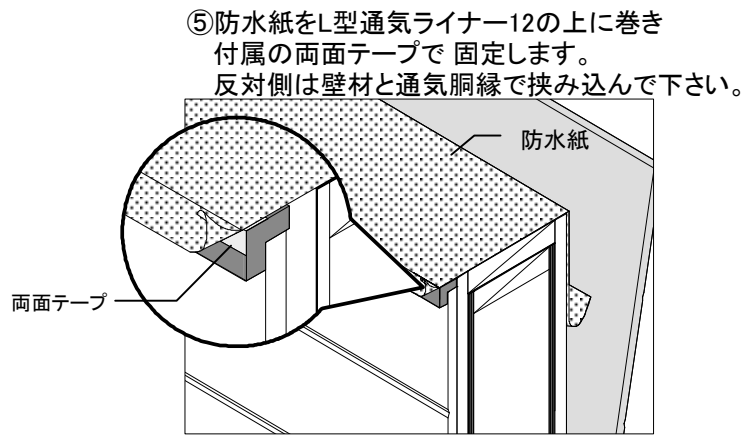
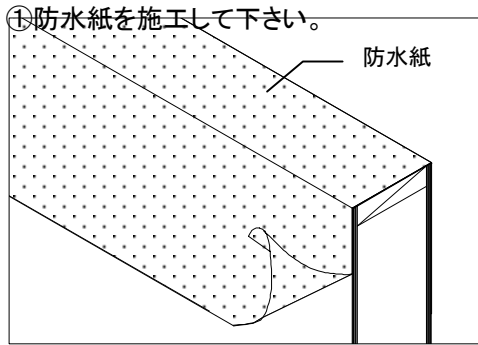
④L型通気ライナー12の外側の両面テープの 剥離紙を剥がします。



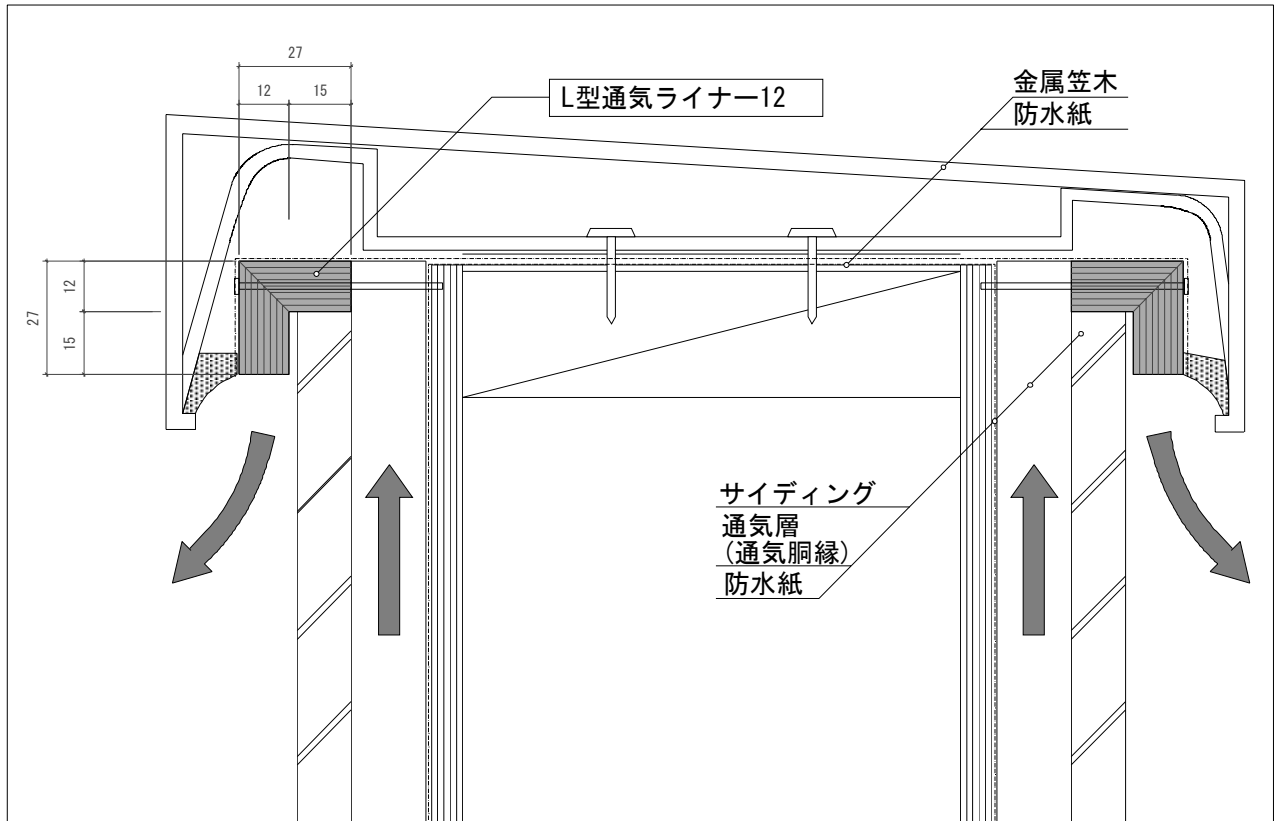
⑧笠木とL型通気ライナーの取合いを シーリング処理します。 (5ページ目の納まり例をご覧ください。)



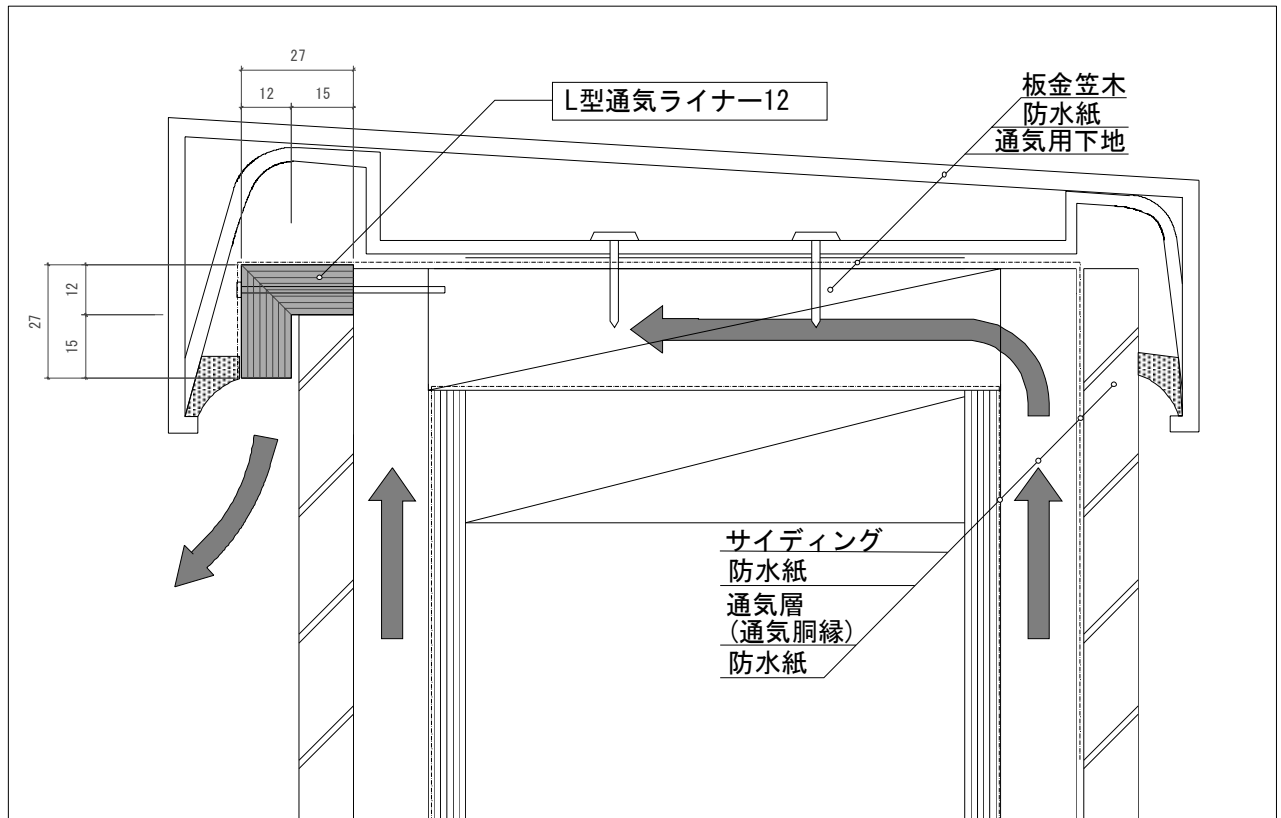
— 2. ③パラペット部 施工手順（反対側の通気層と連動させる場合） —



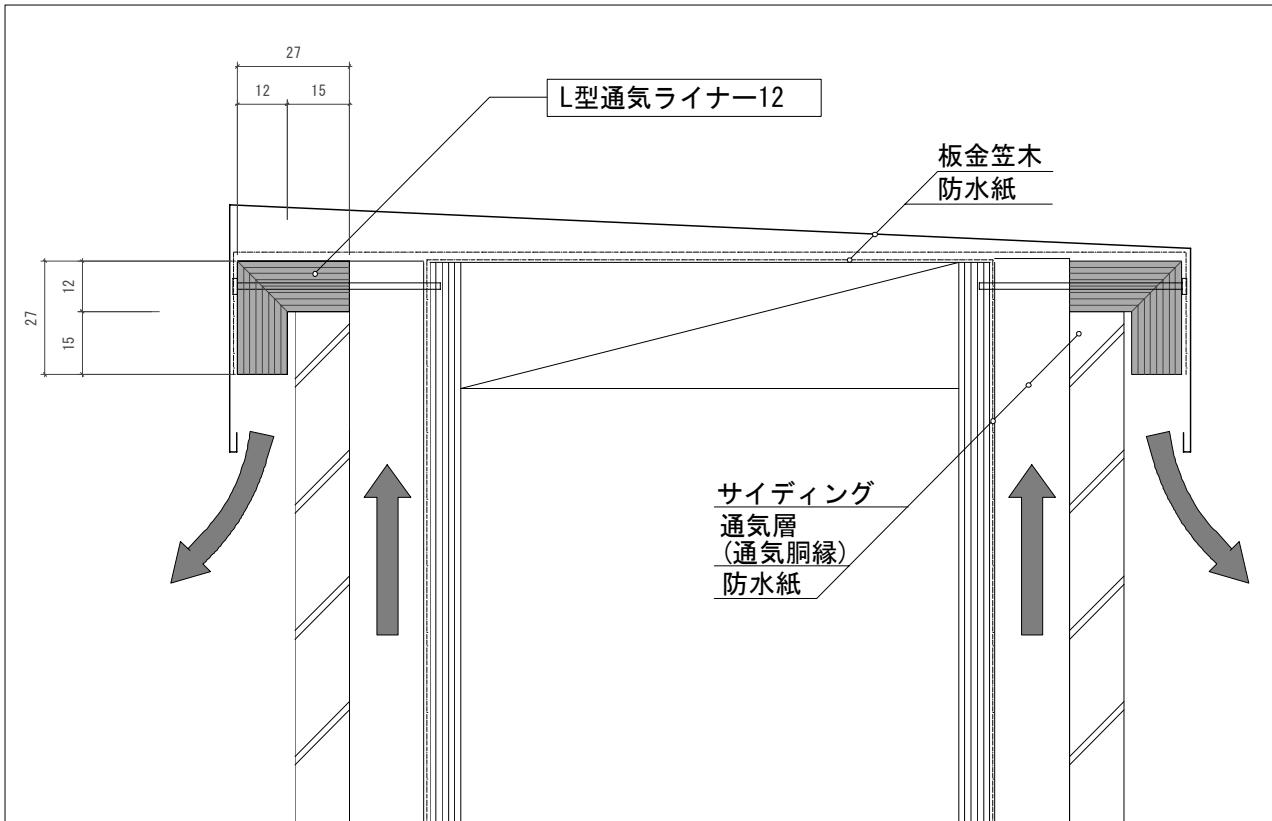
— 3. ①パラペット部 納まり例 金属笠木(オープンジョイント式) —



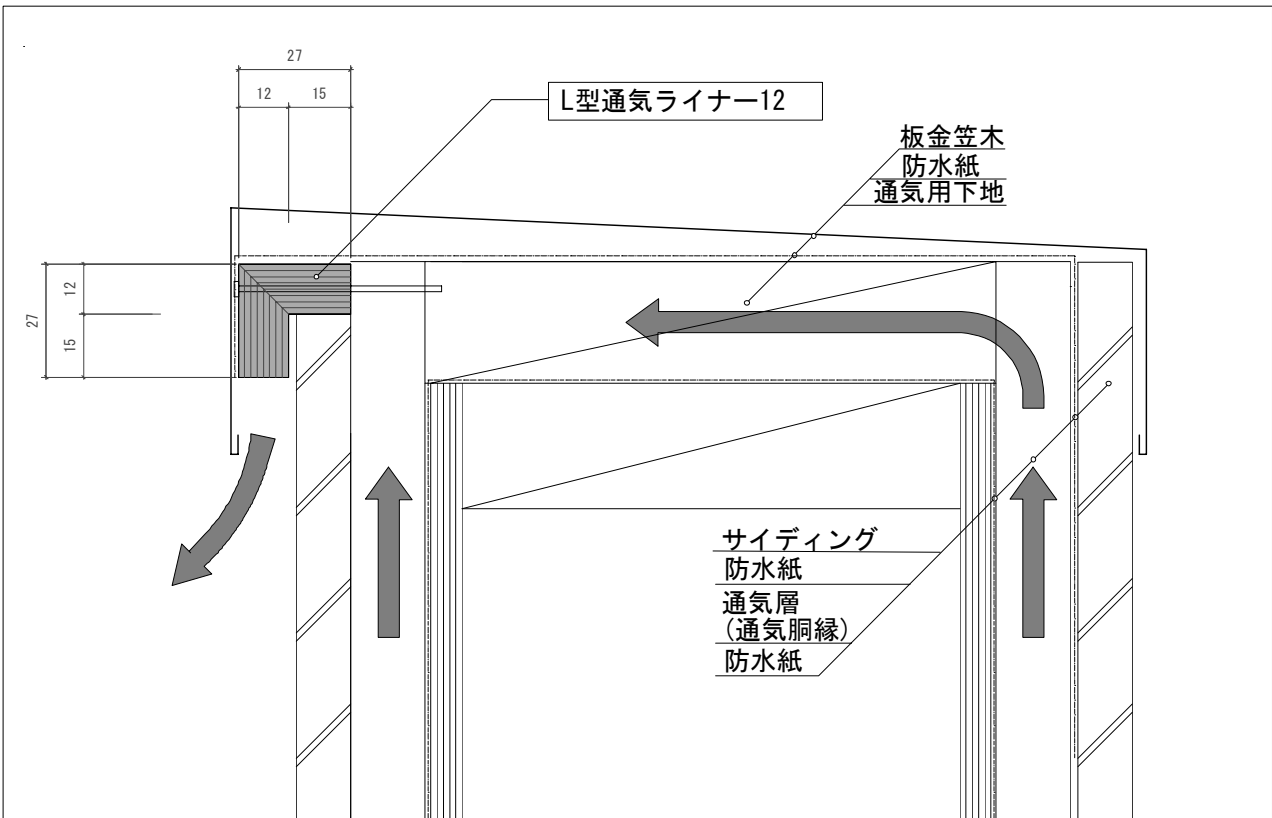
— 3. ②パラペット部 納まり例 金属笠木(オープンジョイント式) 通気層連動 —



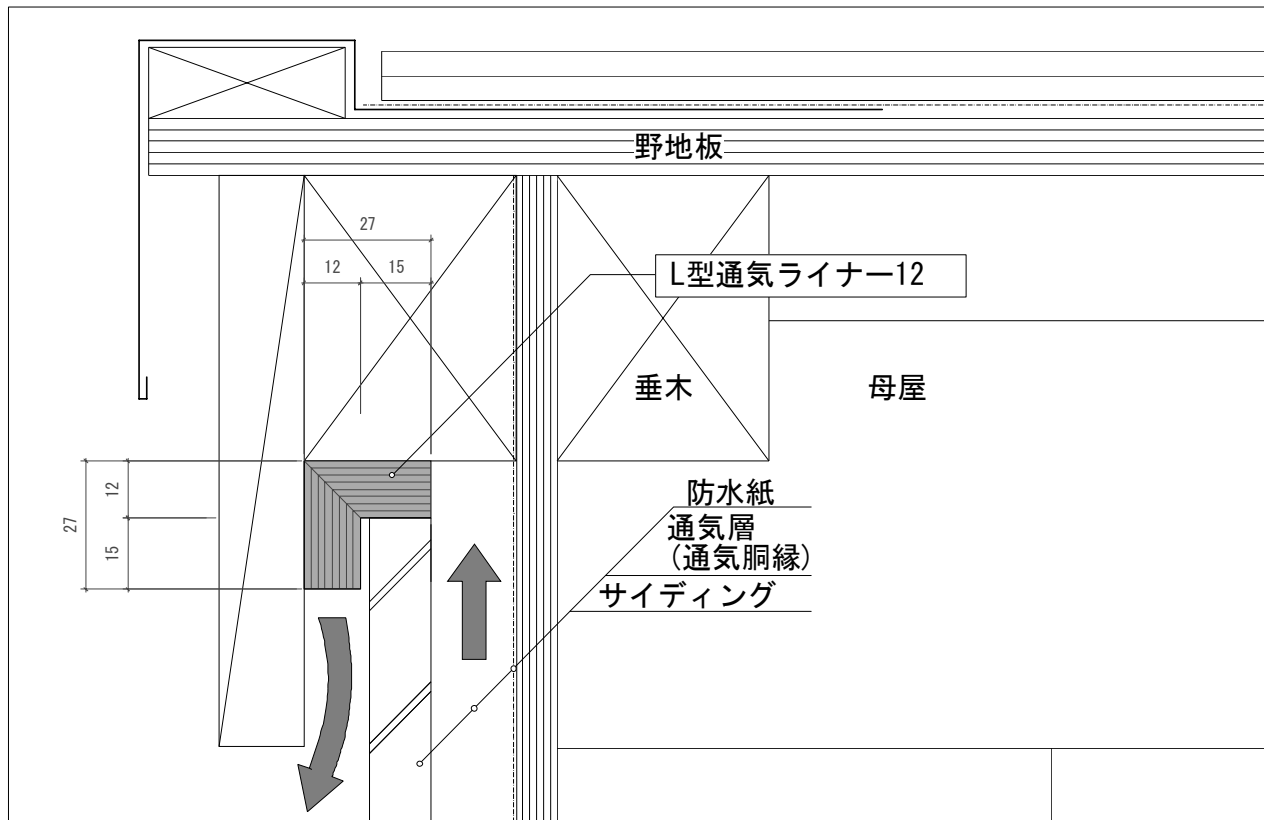
— 3. ③パラペット部 納まり例 板金笠木(現場加工) —



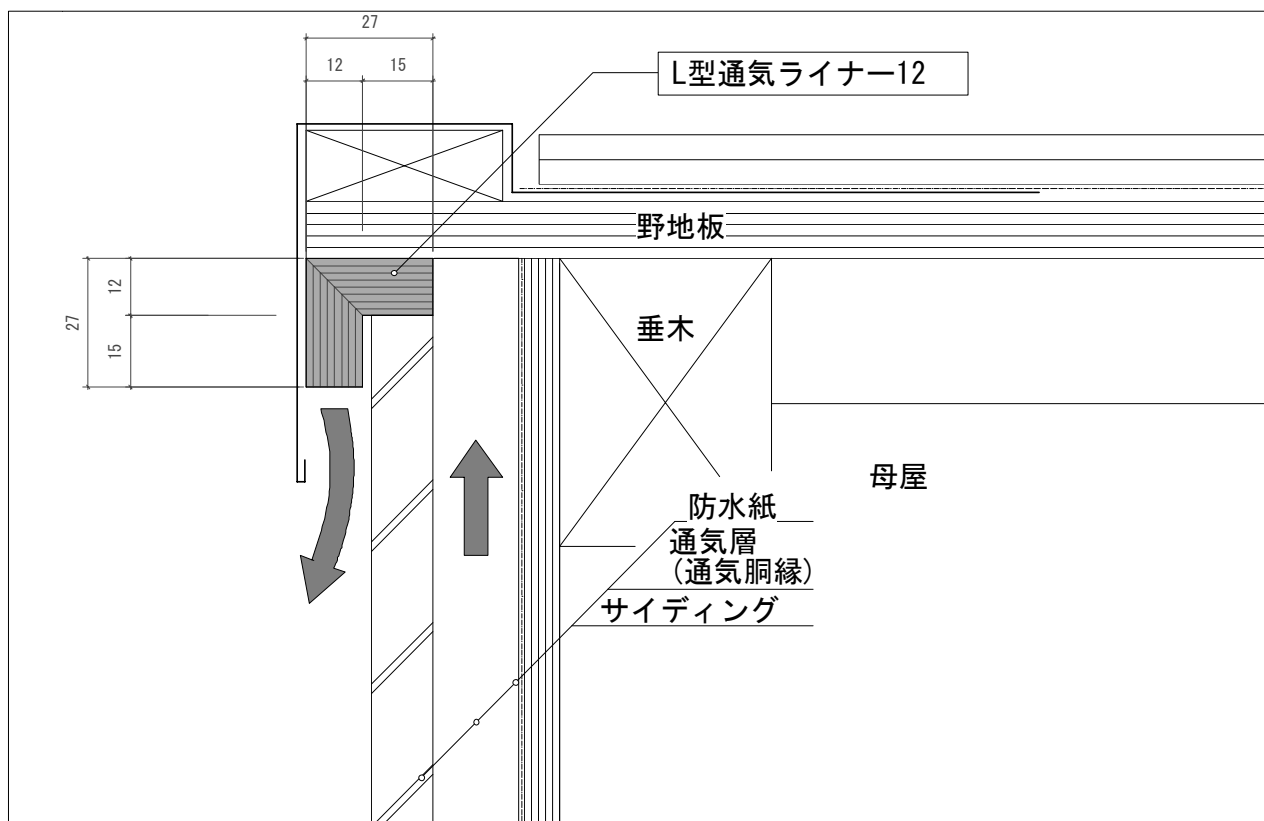
— 3. ④パラペット部 納まり例 板金笠木(現場加工) 通気層連動 —



— 4. ①ケラバ部 納まり例 化粧破風板 —

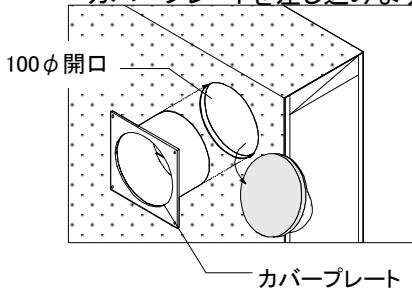


— 4. ②ケラバ部 納まり例 板金仕上げ —

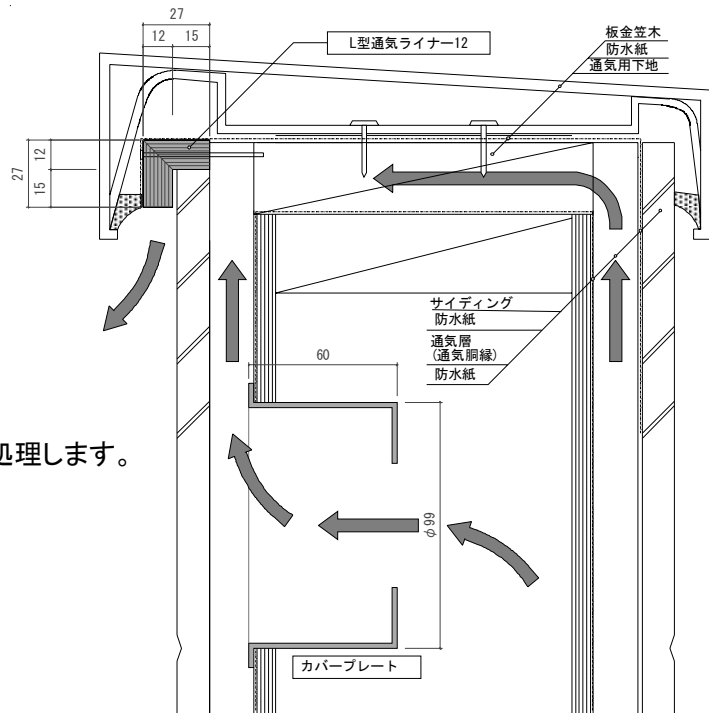
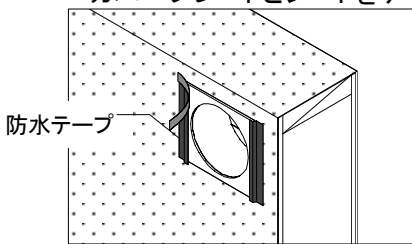


## — 4. カバープレート(別売品) 施工手順 —

①シート、合板に100φの穴をあけ、カバープレートを差し込みます。

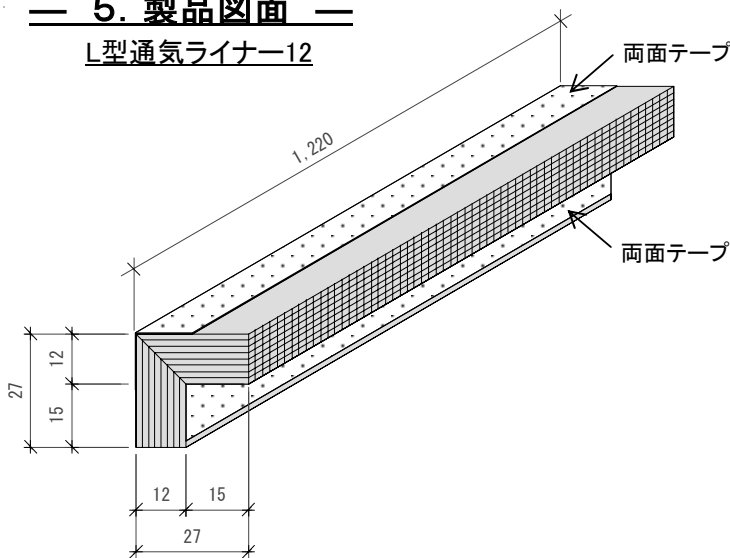


②カバープレートをビスで固定し、カバープレートとシートをテープで防水処理します。



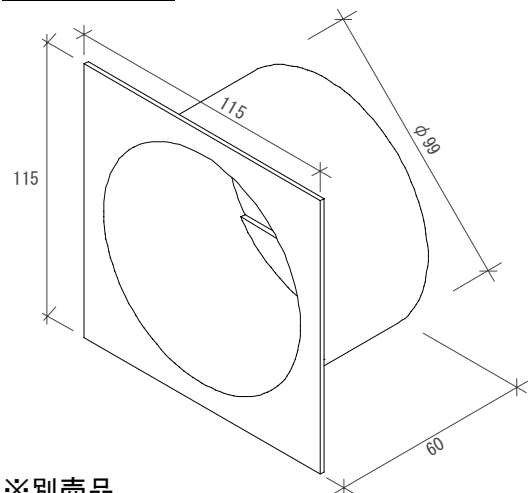
## — 5. 製品図面 —

L型通気ライナー-12



有効開口(換気)面積: 115cm<sup>2</sup>/本 (95cm<sup>2</sup>/m)  
 材質: ポリプロピレン(通気部)  
 両面ブチルテープ(連結部)  
 入数: 10本入/ケース

カバープレート



※別売品

有効開口(換気)面積: 50cm<sup>2</sup>/個  
 材質: ABS  
 入数: 10個入/ケース

住まいの品質を考える  
**日本住環境株式会社**

本社 〒110-0006 台東区秋葉原1-1 秋葉原ビジネスセンター 9F TEL 03-5289-3303  
 札幌支店 〒060-0001 札幌市中央区北1条西5-2 興銀ビル6F TEL 011-222-6330  
 東北支店 〒981-3133 仙台市泉区泉中央1-13-4 泉エクセルビル4F TEL 022-371-3717  
 新潟営業所 〒950-0965 新潟市中央区新光町5-1 千歳ビルディング6F TEL 025-285-8910  
 長野営業所 〒381-2203 長野市真島町川合335-1 長野合同オフィス3F TEL 026-285-6922  
 東京営業所 〒110-0006 台東区秋葉原1-1 秋葉原ビジネスセンター 9F TEL 03-5289-3305  
 特販営業所 〒110-0006 台東区秋葉原1-1 秋葉原ビジネスセンター 9F TEL 03-5289-3306  
 北関東営業所 〒330-0062 さいたま市浦和区仲町1-14-8 三井生命浦和ビル 5F TEL 048-826-2115  
 南関東営業所 〒243-0018 厚木市中町4-16-18 YAGI BLDG4F TEL 046-295-7175  
 名古屋営業所 〒464-0074 名古屋市中区千種区仲田2-15-12 ワークビル5F TEL 052-744-0250  
 大阪営業所 〒550-0005 大阪市西区西本町1-10-10 オーエックス西本町ビル10F TEL 06-4391-5356  
 広島営業所 〒730-0017 広島市中区鉄砲町1-20 第3ウエノヤビル4F TEL 082-502-3125  
 九州営業所 〒812-0062 福岡市東区松島1-36-2 ブラシード101 TEL 092-623-0612

URL <http://www.njkk.co.jp>