

L型通気ライナー12



ラクラク施工

L字型でフィット!
本体付属の両面テープで素早く仮止め設置!

ハニカム効果

表面張力でしっかり防水!
*カバープレートを同時施工して風速50m/sで漏水なし(自社試験実施)

瑕疵担保履行法に最適

(統一設計施工基準8条5項(5))
パラペットにおける外壁の通気構法を妨げない

開口面積率80%

81m²フラットルーフにて比較 **133%**
9m²ベランダバルコニーにて比較 **300%**

L型通気ライナー12 (全周片側取付)	3,600cm ²
L型通気ライナー12 (3辺片側取付)	900cm ²

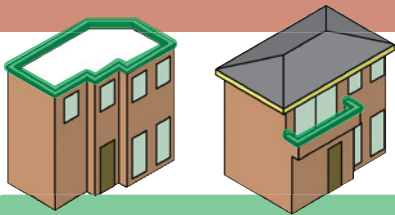
従来の壁換気口 2,700cm² (基準値1/300) | 従来の壁換気口 300cm² (基準値1/300)

防虫防錆効果

樹脂製で錆びず、毛細状の経路で防虫!

いいトコ連動! さらに強化しよう長期優良住宅!!

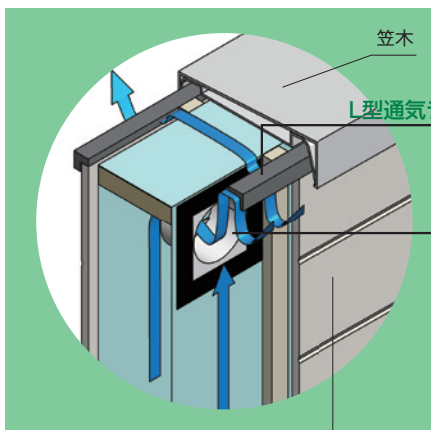
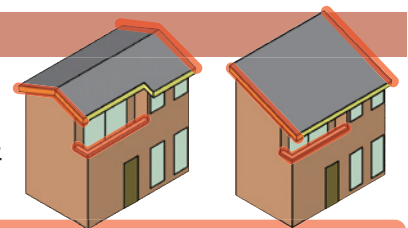
例えばこんな住宅が必要としています



- 劣化対策等級3をクリアー**
- パラペット・ベランダ・ケラバ[吸排気両用]天井面積の1/250以上
 - 軒裏[吸気孔]天井面積の1/900以上

パラペット・ベランダ

ケラバ・ベランダ

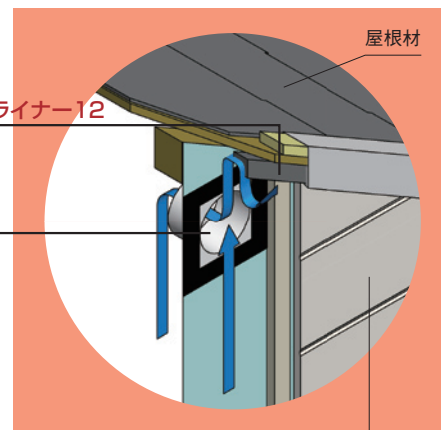


サイディング



カバープレート(φ100・別売)の特長

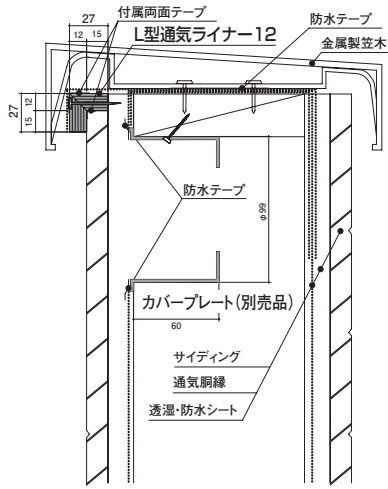
1. 通気と高い防水性
 - ・小屋裏空間との連動
 - ・W水切機構
2. 優れた施工性
 - ・角形のためテープ処理(防水)がラク!



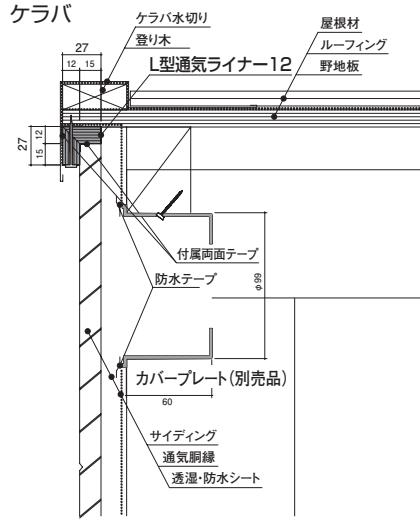
サイディング

各部位 製品納まり例

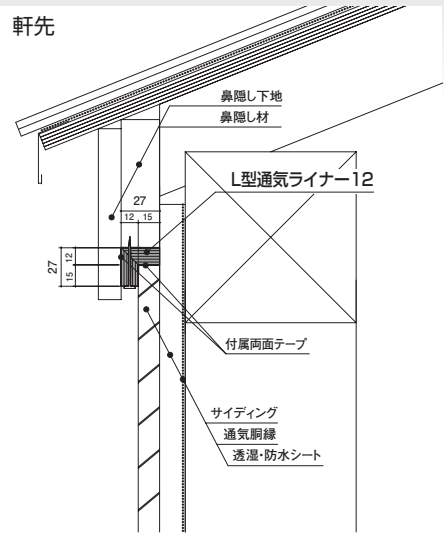
パラペット・ベランダ



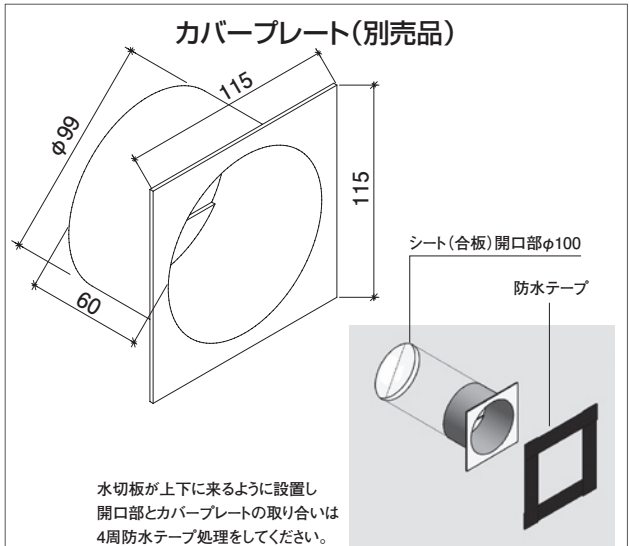
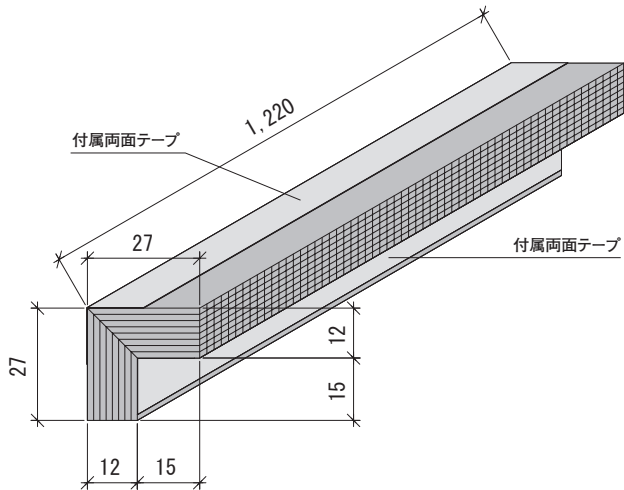
ケラバ



軒先



L型通気ライナー図面



仕様	素材	ポリプロピレン
規格	厚12mm×(27mm/27mm)×長1,220mm	
色調	ブラック	
有効開口面積	100cm ² /m	122cm ² /本
入数	10本入り/ケース	
設計価格	オープン価格	

仕様	素材	ABS
規格	60mm×115mm×115mm	
色調	ホワイト	
有効開口面積	50cm ² /個	
入数	10ヶ入り/ケース	
設計価格	オープン価格	

住まいの品質を考える 日本住環境株式会社

本社 〒110-0006 台東区秋葉原1-1 秋葉原ビジネスセンター9F TEL 03-5289-3303
 札幌支店 〒060-0001 札幌市中央区北1条西5-2 興銀ビル6F TEL 011-222-6330
 盛岡営業所 〒020-0021 盛岡市中央通3-3-1 ジブラルタル中央ビル4F TEL 019-604-2331
 仙台支店 〒981-3133 仙台市泉区泉中央1-13-4 泉エクセルビル4F TEL 022-371-3717
 新潟営業所 〒950-0965 新潟市中央区新光町5-1 千歳ビルディング6F TEL 025-285-8910
 金沢営業所 〒920-0869 金沢市上堤町2番33号 興能ビル9F TEL 076-222-5306
 長野営業所 〒381-2203 長野市真島町川合335-1 長野合同オフィス3F TEL 026-285-6922
 東京支店 〒110-0006 台東区秋葉原1-1 秋葉原ビジネスセンター9F TEL 03-5289-3305
 特販グループ 〒110-0006 台東区秋葉原1-1 秋葉原ビジネスセンター9F TEL 03-5289-3306
 北関東営業所 〒330-0062 さいたま市浦和区仲町1-14-8 三井生命浦和ビル5F TEL 048-826-2115
 南関東営業所 〒243-0018 厚木市中町4-16-18 YAGI BLDG4F TEL 046-297-7175
 名古屋営業所 〒464-0074 名古屋市中千種区仲田2-15-12 ワークビル5F TEL 052-744-0250
 大阪営業所 〒550-0005 大阪市西区西本町1-10-10 オーエックス西本町ビル5F TEL 06-4391-5356
 広島営業所 〒730-0017 広島市中区鉄砲町1-20 第3ウエノヤビル4F TEL 082-502-3125
 福岡営業所 〒812-0062 福岡市東区松島1-36-2 プラシーD101 TEL 092-623-0612
 URL <http://www.njkk.co.jp>
 L12-003-1104-100-AP/Neco

- 本カタログに掲載しております製品は、改良等により、仕様の変更をする場合がございますので、あらかじめご了承ください。
- 本カタログはイメージ例です。全ての工法等に合致する物とは限りません。
- 小屋裏換気措置における対象部位の解釈基準については、行政窓口や認定検査機関により、異なる場合があります。
- 準耐火構造・防火構造の軒裏には使用できません。
- 施工や納まりに関する注意点については施工説明書をご覧ください。
- 個別の建築計画における法適合性の判断については、建築確認申請時に建築主事または指定確認検査機関に御確認下さい。



東京本社、札幌支店、仙台支店、新潟営業所、長野営業所