

寒冷地用PVCワンタッチ雨樋

Plastmo[®] 

極寒の地スカンジナビアで
北米で愛され続けて50年

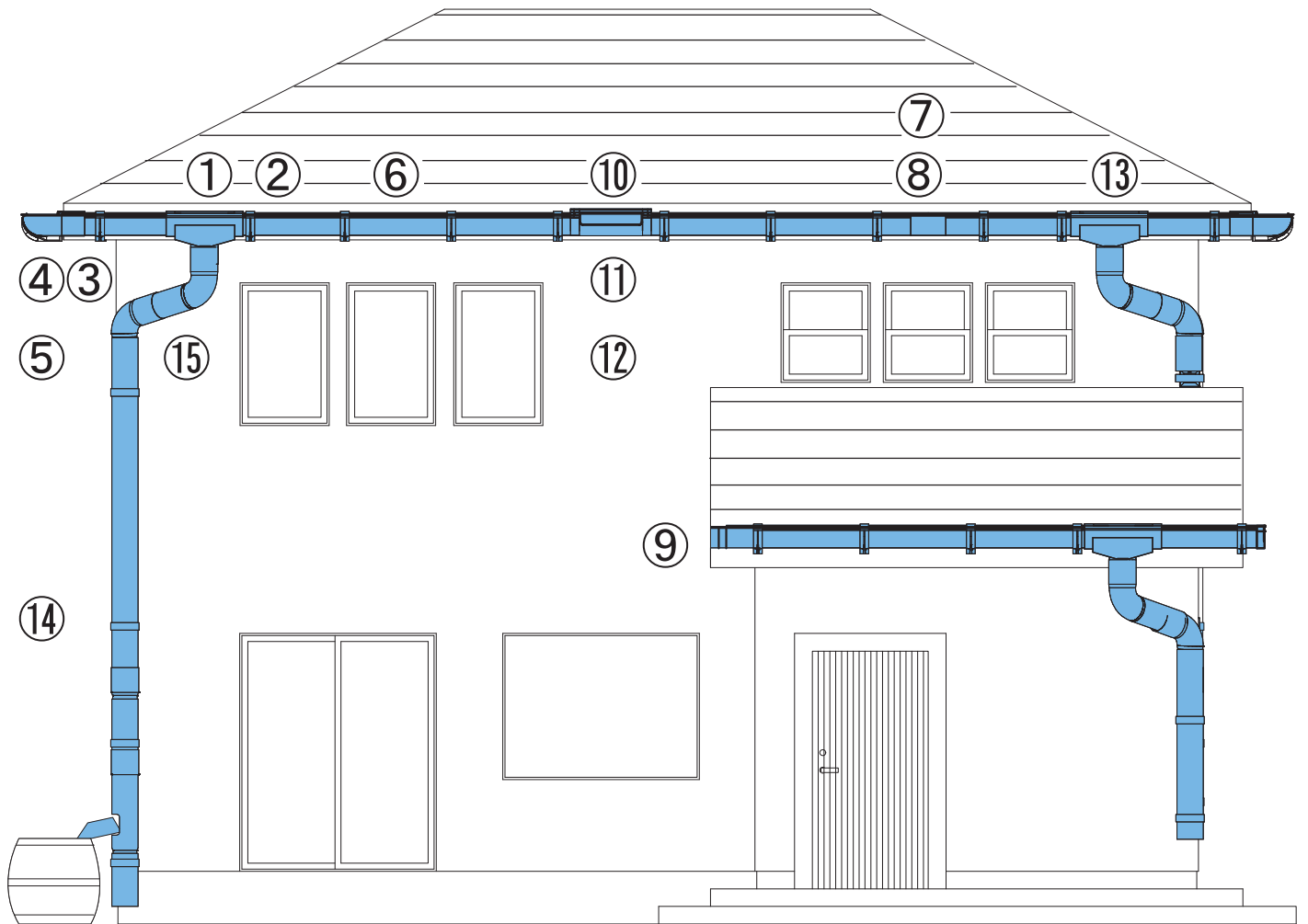
北海道でも20年の実績を誇る
プラストモ雨樋

これからも建物の外壁を守り、
環境を守り続けます。



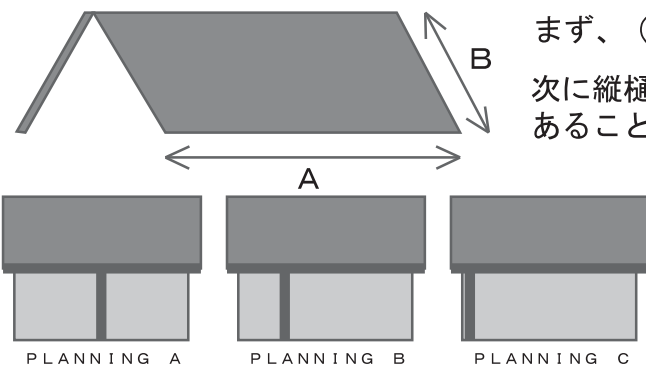
日本住環境株式会社

積算及び取り付けルールの確認



図中の番号は次ページの施工手順を表します。

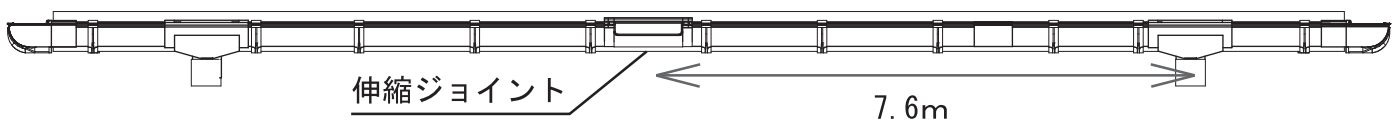
1. 対応屋根面積の確認



まず、 $(A \times B)$ 屋根面積を計算し、縦樋の位置を決定します。
次に縦樋の位置により対応する屋根面積が下表の数値以下であることをご確認ください。

縦樋の位置	対応屋根面積
PLANNING A	177 m^2
PLANNING B	111 m^2
PLANNING C	89 m^2

2. 樋の連続長さの限界



樋の連続長さの限界は7.6mです。これを超える場合は、いったん縁を切るため伸縮ジョイントを使用し、両サイドに振り分けてください。

3. ブラケットの間隔と水勾配

水勾配：3mm/m ブラケットピッチ：455mmピッチ

特殊な道具が一切不要の簡単施工

Plastmoは、極寒の地スカンジナビアで標準採用されています。
氷、雪に強く50年以上の実績があります。雨の多い日本には必需品です。



① 水下のじょうごの位置を決めて、じょうごの両脇にブラケットを取り付けます。(じょうご単体の取り付けはできません)



② ブラケットは455mmピッチで取り付けてください。水勾配は3mm/mです。



③ コーナーから210mm以上離して両側にブラケットを取り付けます。



④ エンドキャップを接着します。内外コーナーも接着します。(専用接着剤を使用します)



⑤ コーナー又はエンドから取り付け始めます。



⑥ ブラケットに「カチッ」と音がするまでしっかり納めてください。



⑦ 樋の継ぎ目はジョイントで補強します。(専用接着剤使用)



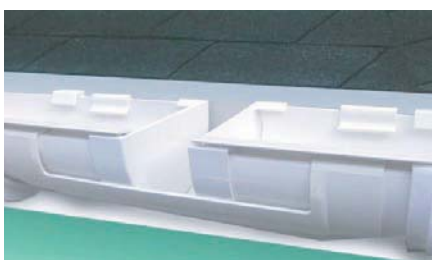
⑧ ジョイントはブラケットより50mm以上離してください。



⑨ エンド部は25mm以上隙間をあけてください。



⑩ 気温の変化による収縮に対応するため、7.6mごとに伸縮ジョイントを施工します。



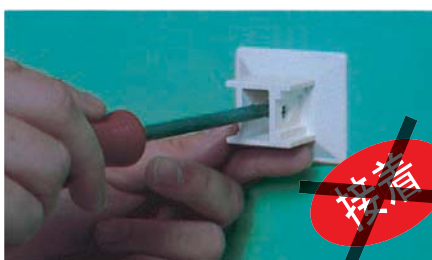
⑪ 端部にエンドキャップを取り付け底部に刻まれた温度基準に基づいて距離を離し、底部を取り付けます。



⑫ 上部に刻まれた矢印を屋根方向に向けて上カバーを取り付けます。



⑬ じょうごに差し込む樋の端部は、底部を火であぶりへこませます。樋間の距離は温度基準に従います。



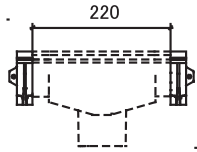
⑭ じょうごにエルボをセットしてドレンパイプを継ぎます。ホルダーはドレンパイプ上下の端につけ、しっかりと壁に固定します。ドレンの継手はソケットを使用します。(継手は接着しないでください)



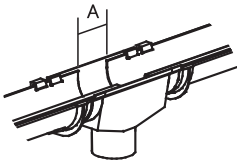
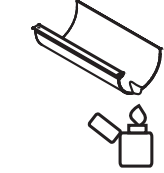
⑮ エルボとエルボの継ぎは、ドレンパイプをカットして使います。(継手は接着しないでください)

ここが取付・仕上げのチェックポイントです。

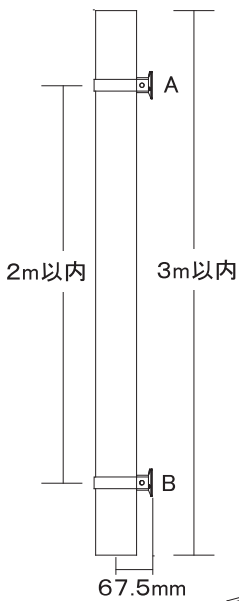
じょうごの施工手順



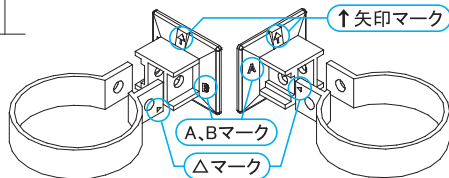
1. じょうごを取付ける予定の位置にブラケットをじょうごの幅220mm以上の間隔をあけて取り付けてください。(じょうご単体では鼻隠しに取り付けられません。)
2. じょうごに入りこむ樋の端部をライター等で軽く熱し、へこみを作ってください。
3. ブラケットに樋を差し込み、その外側からじょうごをセットしてください。樋の端部はじょうごの背面に書かれている温度基準に基づいて、施工時の気温に合わせてAの距離を決めてください。樋とブラケットとじょうごが一体になってカチッとほまるまで軽く回しながらはめ込んでください。(じょうごの固定には接着剤は使いません)



ホルダーの施工手順

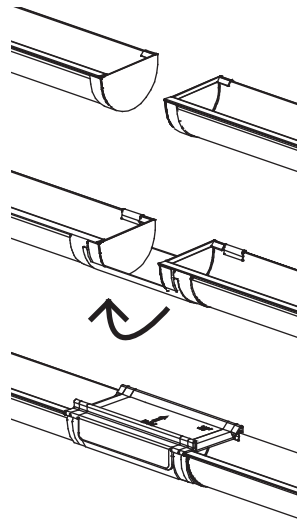


1. ホルダーはドレンパイプ1本(3m以内)につき1パック(2個入り)必要です。
2. ドレンパイプ上部のホルダーをAとし、下部のホルダーをBとします。A-B間の距離は2m以内で取付けてください。ドレンパイプの長さが短い場合は、ドレンパイプの端部から150mm~200mmの位置にA,Bそれぞれのホルダーを設置してください。
3. Aのホルダーはきつく締め、Bのホルダーは若干の隙間ができるよう緩く取付けます。バンドの付け根部分にある△を台座のAに合わせるときつく締まります。バンドを上下逆さまにして△をBに合わせると緩く締まります。台座は矢印が上向きになるようご注意ください。



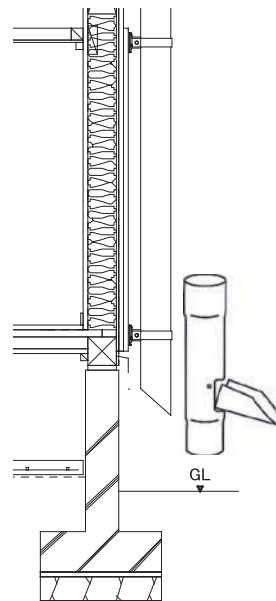
伸縮ジョイントの施工手順

伸縮ジョイントは樋の連続長さが7.6mを超えた場合必要となります。



1. 樋をブラケットに置き、樋の末端部にエンドキャップを取付けてください。伸縮ジョイントの背面に刻まれた温度基準に基づいて取付け時の気温に合わせてエンドキャップ間の距離を決めてください。
2. 樋の背面に伸縮ジョイントの底部をフックしてください。樋の正面と接合するため伸縮ジョイントの底部を上方に回しながらカチッとほまるまで回転させます。
3. 伸縮ジョイントの上部を取付ます。その際長方形の穴側を樋の背面に向けて取付けます。

ドレンパイプの排水について



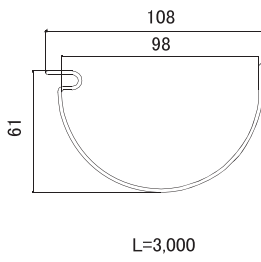
1. ドレンパイプの排水場所は一般的に南面と東面が適しています。周囲環境に留意し水はけのよい場所を選んで下さい。
2. 必ず土台水切りよりも下に位置するようご注意ください。
3. ドレンパイプの下端部は左図のように斜めにカットするか、地中への排水口と接続するようにしてください。
4. 散水用などに雨水を利用する場合は、別売の排水口(フラップ付)をご使用下さい。(貯水タンクは弊社でご用意しておりません。)

その他の留意事項について

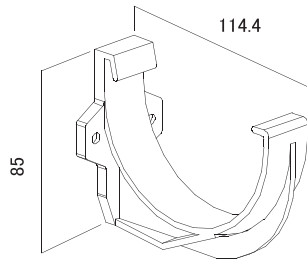
1. 接着剤の使用箇所は「エンドキャップ」、「外コーナー」、「内コーナー」、「ジョイント」のみです。ドレンパイプ、75°エルボ、ソケット、じょうごと樋、ドレンパイプとの取り付け部分、ホルダーの下のバンドには接着剤を決して使用しないでください。
2. ブラケットの取付けの取付けビスは現地調達です。使用するビスはL=32mm以上のステンレス製トラスビスをご使用ください。ブラケットの取り付け穴は5mmです。尚、インパクトドリル等のトルクの強い電動工具を使用すると締めすぎる恐れがあり、締めすぎの場合ブラケットにひびが入ったりして雪庇等で破損しやすくなります。
3. 鼻隠しが鉛直でない場合は「ウェッジ」を使用してください。対応勾配は約3.5寸と5寸です。その他の勾配の場合は当て木等を使用してください。
4. ブラケットは最低90mm以上の鼻隠しが必要となります。
5. 弊社のプラストモ雨樋は、十分な小屋裏換気措置と断熱・気密施工を施した住宅のみに取り付け可能です。

部材寸法表

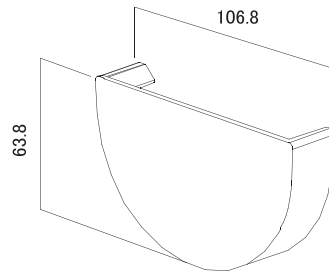
樋



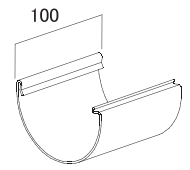
ブラケット



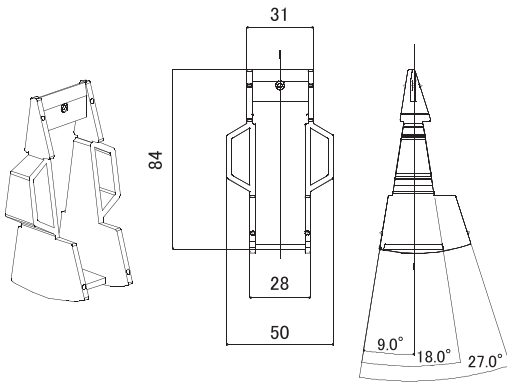
エンドキャップ



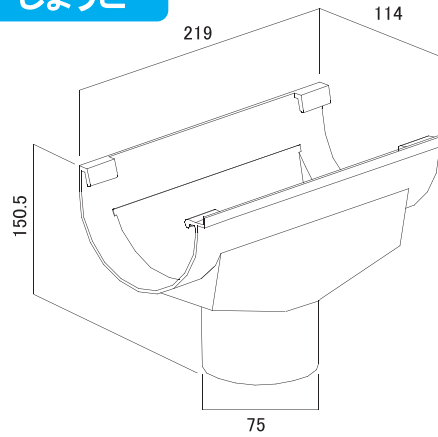
ジョイント



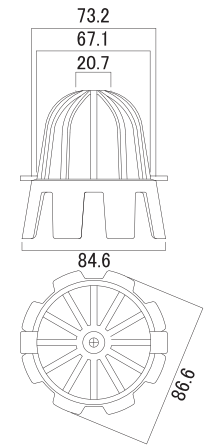
ウェッジ



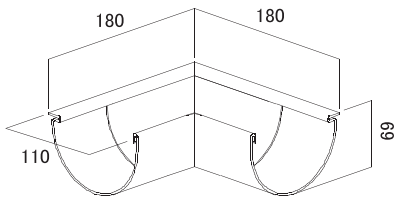
じょうご



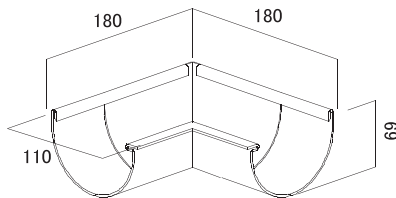
木の葉除け



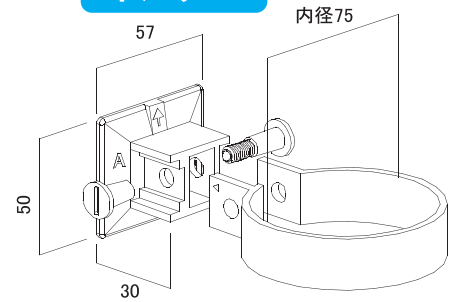
外コーナー



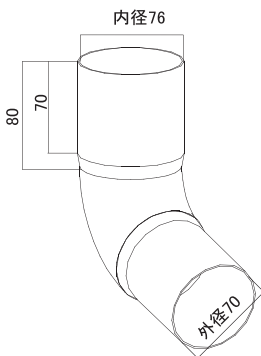
内コーナー



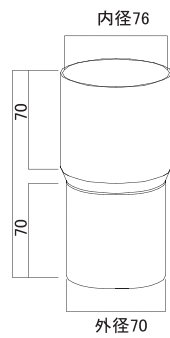
ホルダー



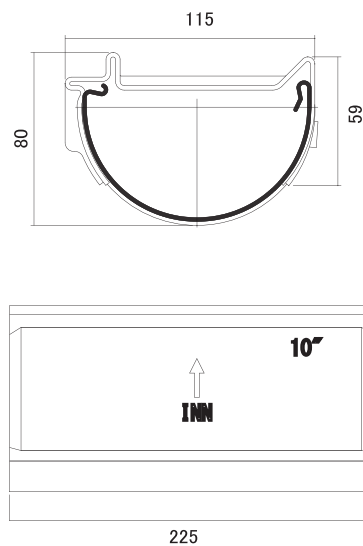
エルボ75°



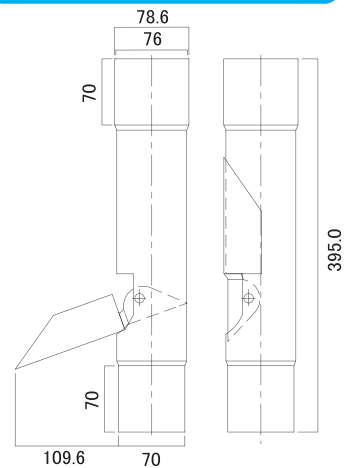
ソケット



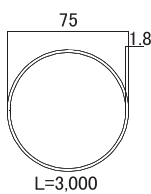
伸縮ジョイント



排水口(フラップ付)



ドレンパイプ



雪国・寒冷地こそ雨樋は必需品!!

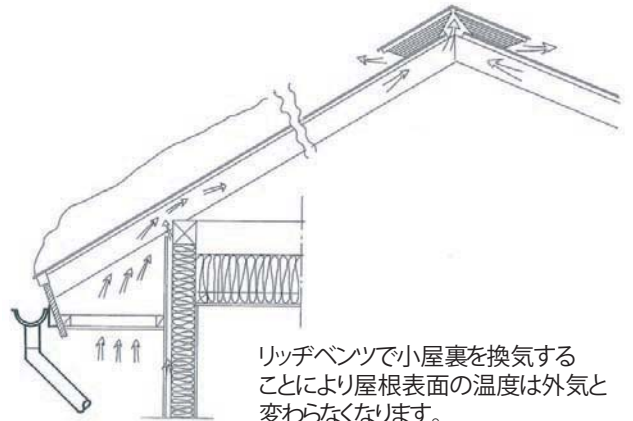
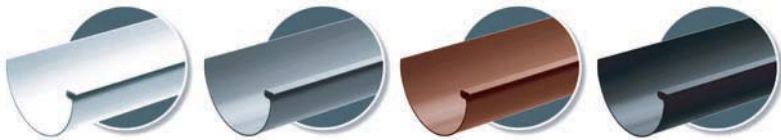
弊社の小屋裏換気部材(リッチベント等)を

採用している高断熱・高気密住宅に最適です!

Plastmo® 注文表

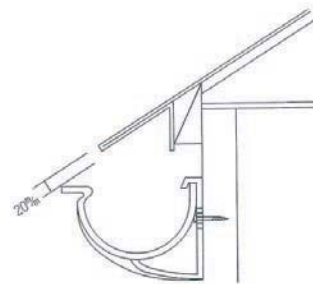
カラーラインナップ ※お好みのカラーにチェックをお付けください。

ホワイト グレー ブラウン ブラック

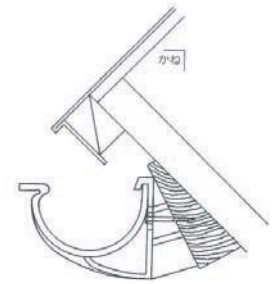


リッチベントで小屋裏を換気することにより屋根表面の温度は外気と変わらなくなります。

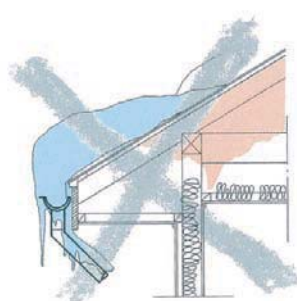
品名	価格(円)	数量
プラストモ雨樋(3m) Gutter	2,800	
ジョイント Joint Connector	620	
伸縮ジョイント Expansion Fitting	4,840	
外コーナー Outside corner 90°	1,650	
内コーナー Inside corner 90°	1,650	
ブラケット Bracket	550	
エンドキャップ End Cap	860	
じょうご Expansion Outlet	1,600	
ドレンパイプ(3m) Down pipe	3,650	
エルボ75° Elbow 75°	950	
ホルダー(2個/セット) Down pipe Bracket	2,800	
ソケット Down pipe joiner	760	
ウェッジ3.5寸/5寸 Wedge 18° /27°	370	
のり Glue 150ml	1,450	
木の葉除け Outlet Leaf Branch	500	
排水口(フラップ付) Water Outlet with Flap	5,100	



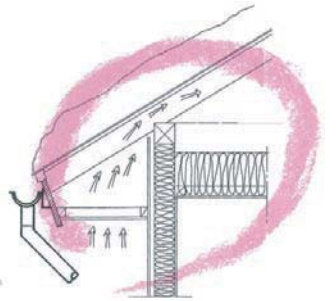
屋根の延長線上に樋を設置しないでください。少なくとも20mmは下げてください。



3.5寸、5寸勾配は専用ウェッジで対応できます。それ以外はあて木を作り対応してください。



小屋裏の換気不足と、不十分な断熱気密施工



十分な小屋裏換気と、確実な断熱気密施工

住まいの品質を考える 日本住環境株式会社

本社 〒110-0006 台東区秋葉原1-1 秋葉原ビジネスセンター9F TEL 03-5289-3303
 札幌支店 〒060-0001 札幌市中央区北1条西5-2 興銀ビル6F TEL 011-222-6330
 盛岡営業所 〒020-0021 盛岡市中央通3-3-1 ジブラルタル中央ビル4F TEL 019-604-2331
 仙台支店 〒981-3133 仙台市泉区泉中央1-13-4 泉エクスセルビル4F TEL 022-371-3717
 新潟営業所 〒950-0917 新潟市中央区天神1丁目12-8 LEXN B 4F TEL 025-240-7584
 金沢営業所 〒920-0869 金沢市上堤町2番33号 興能ビル9F TEL 076-222-5306
 長野営業所 〒380-0823 長野市南千歳2-12-1 長野セントラルビル 8F TEL 026-268-1166
 東京支店 〒110-0006 台東区秋葉原1-1 秋葉原ビジネスセンター9F TEL 03-5289-3305
 特販グループ 〒110-0006 台東区秋葉原1-1 秋葉原ビジネスセンター9F TEL 03-5289-3306
 北関東営業所 〒330-0062 さいたま市浦和区仲町1-14-8 三井生命浦和ビル5F TEL 048-826-2115
 南関東営業所 〒243-0018 厚木市中町4-16-18 YAGI BLDG4F TEL 046-297-7175
 名古屋営業所 〒464-0074 名古屋市中区千種区仲田2-15-12 ワークビル5F TEL 052-744-0250
 大阪営業所 〒550-0005 大阪市西区西本町1-10-10 オーエックス西本町ビル5F TEL 06-4391-5356
 広島営業所 〒730-0017 広島市中区鉄砲町1-20 第3ウエノヤビル4F TEL 082-502-3125
 福岡営業所 〒812-0062 福岡市東区松島1-36-2 プラシード101 TEL 092-623-0612

URL <http://www.njkk.co.jp>
01-1102-50-AP



認証取得事業所
東京本社、札幌支店、東北支店、新潟営業所、長野営業所